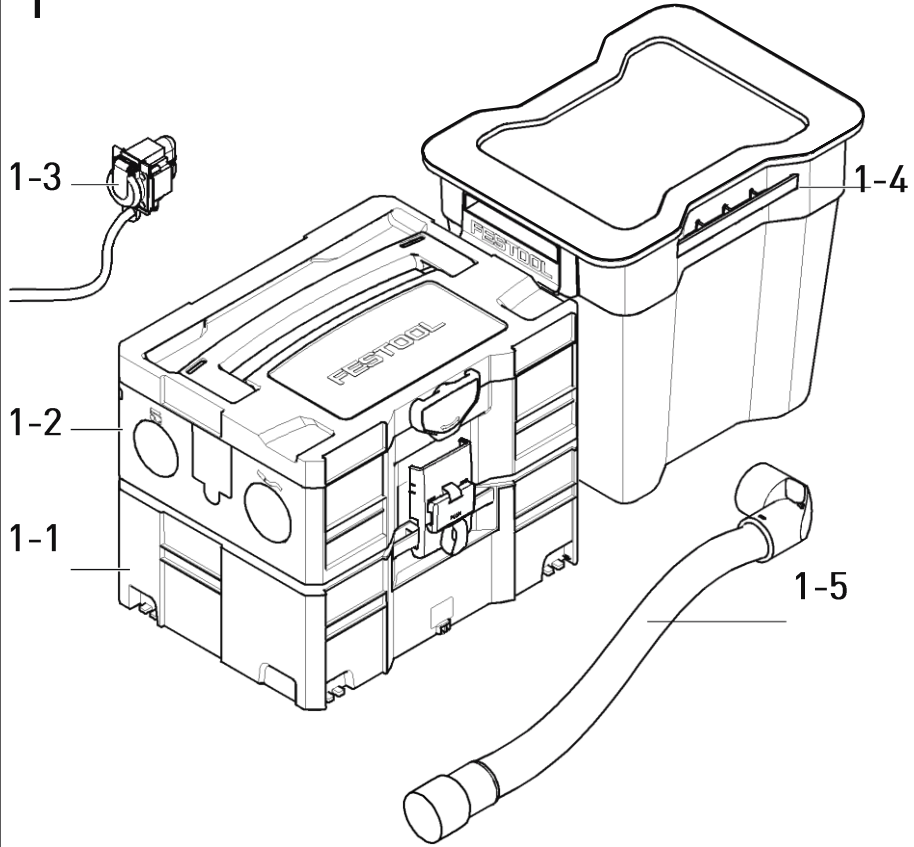


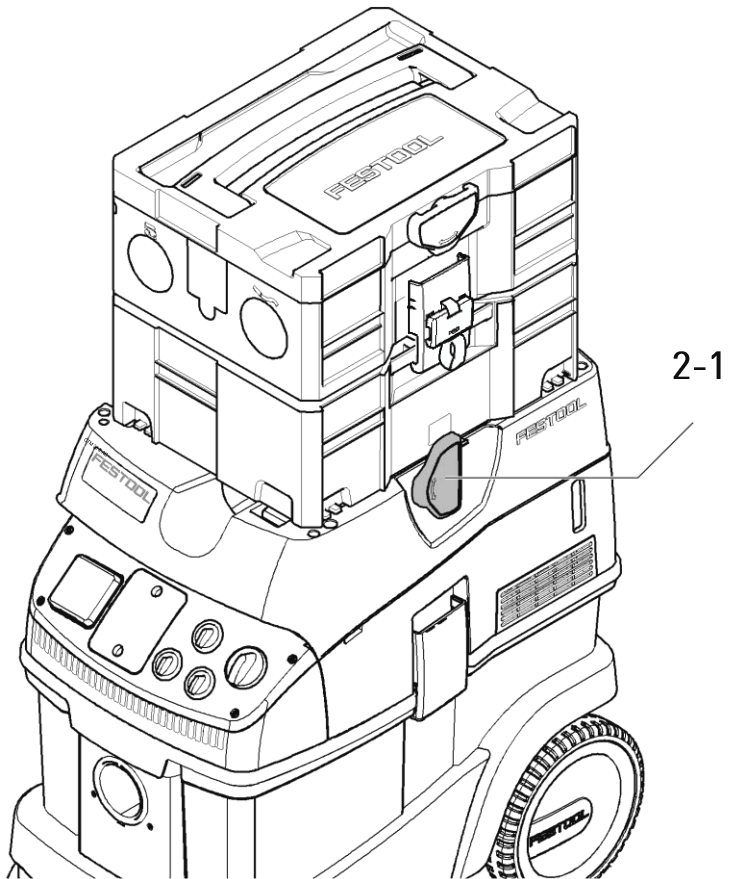
CT-VA

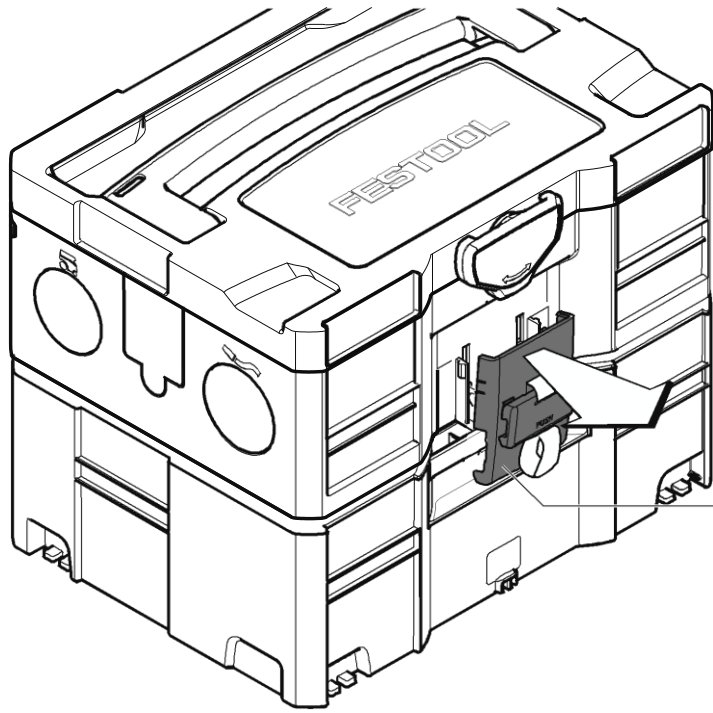


1



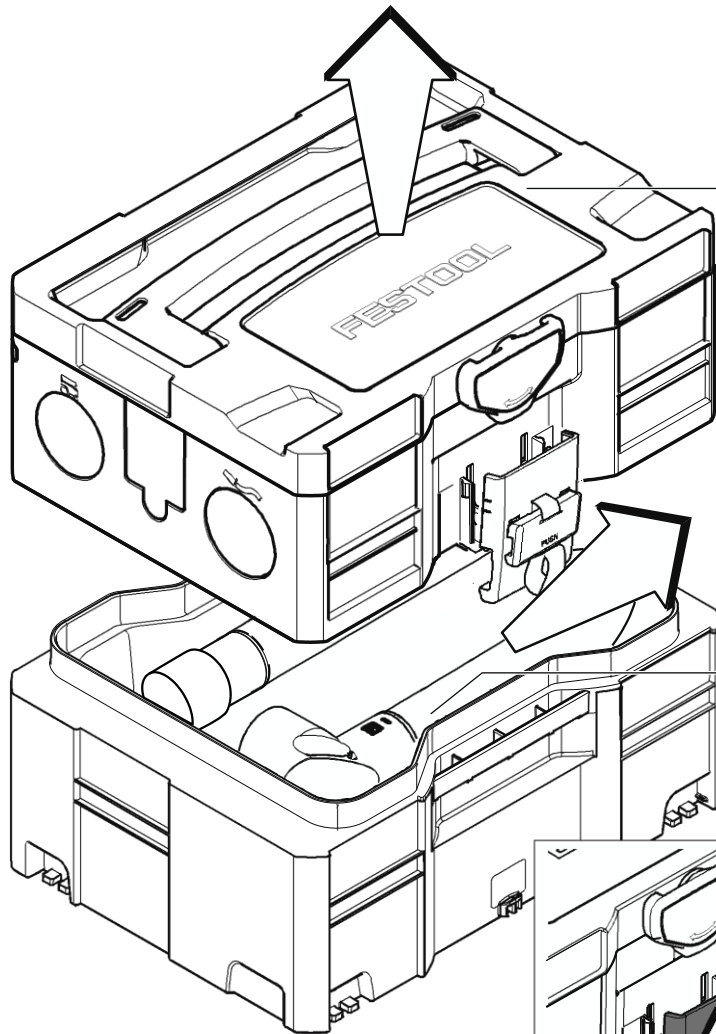
2





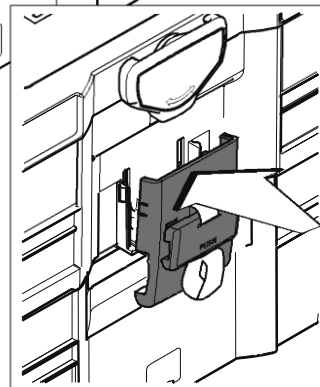
3

3-1

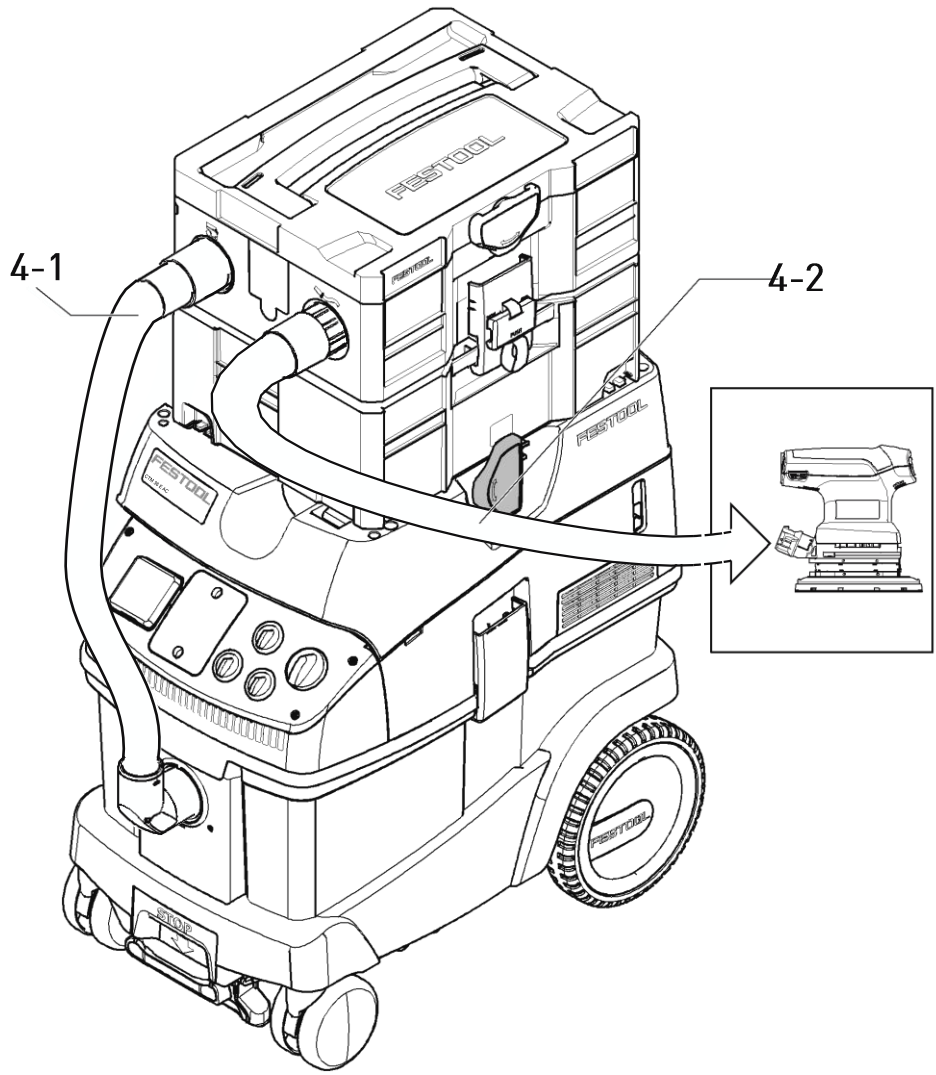


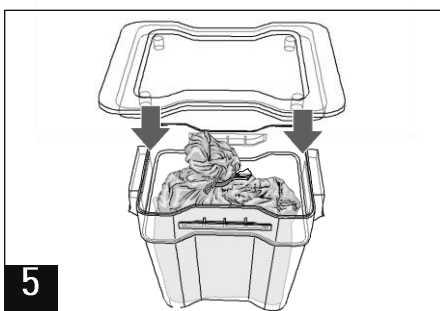
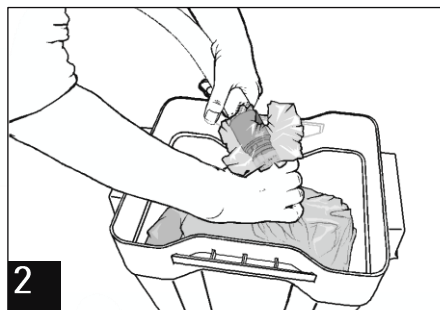
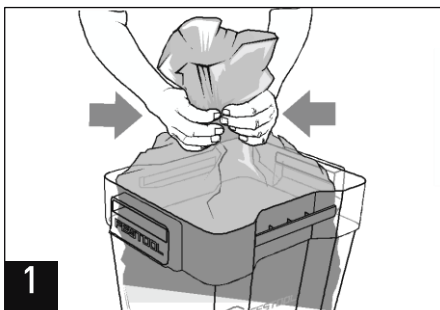
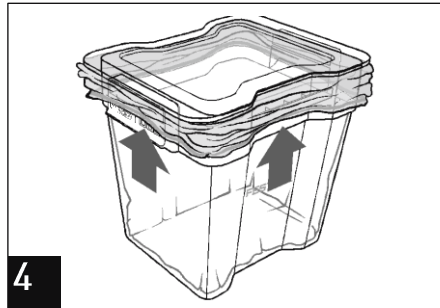
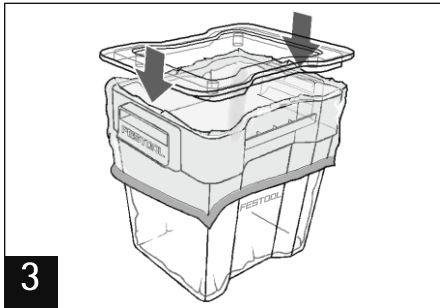
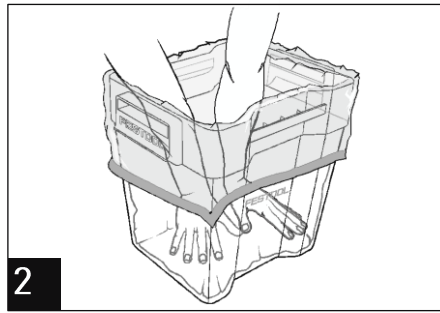
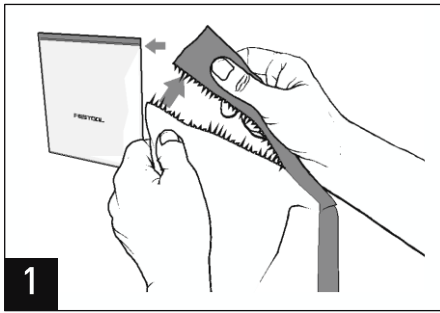
3-2

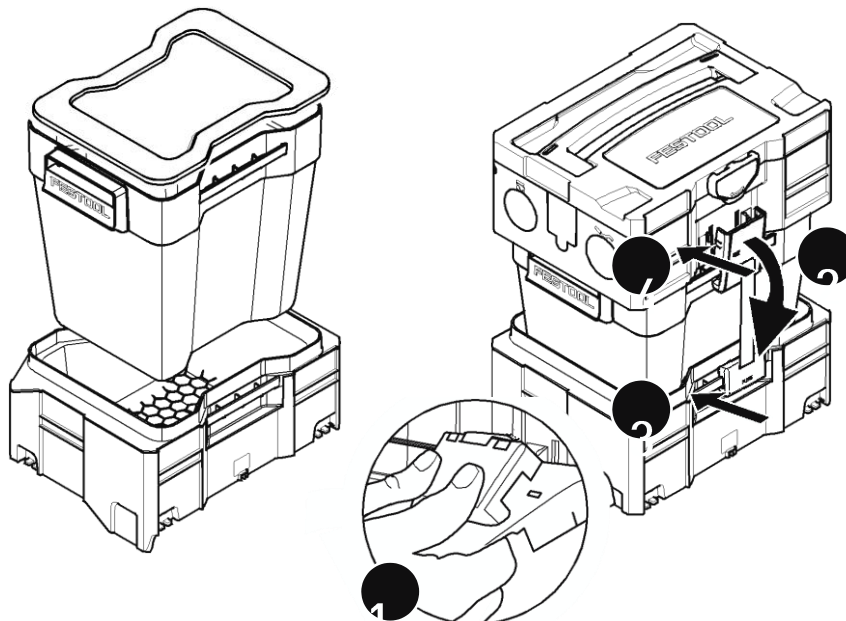
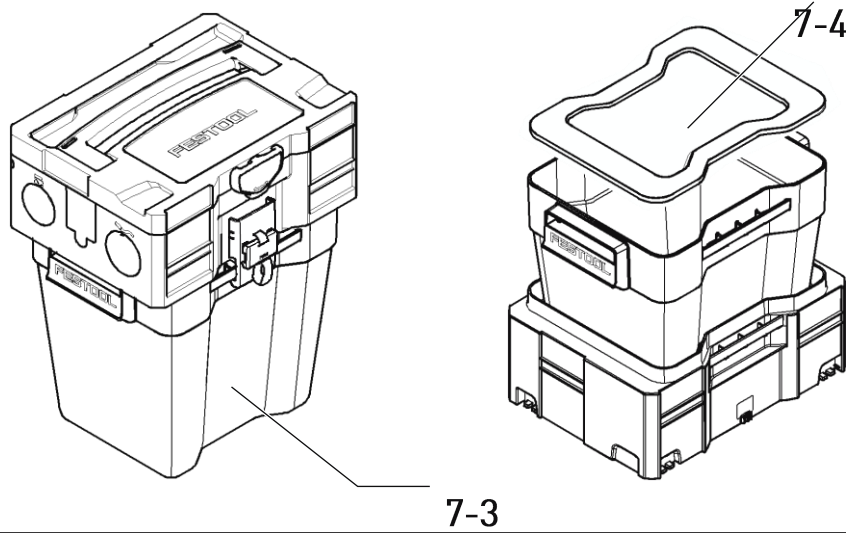
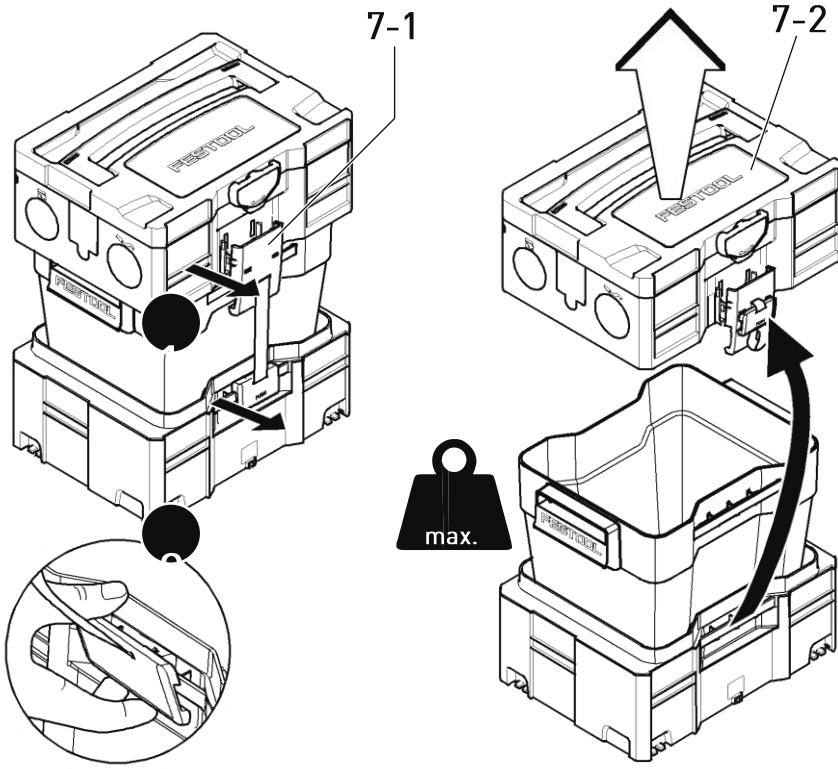
3-3

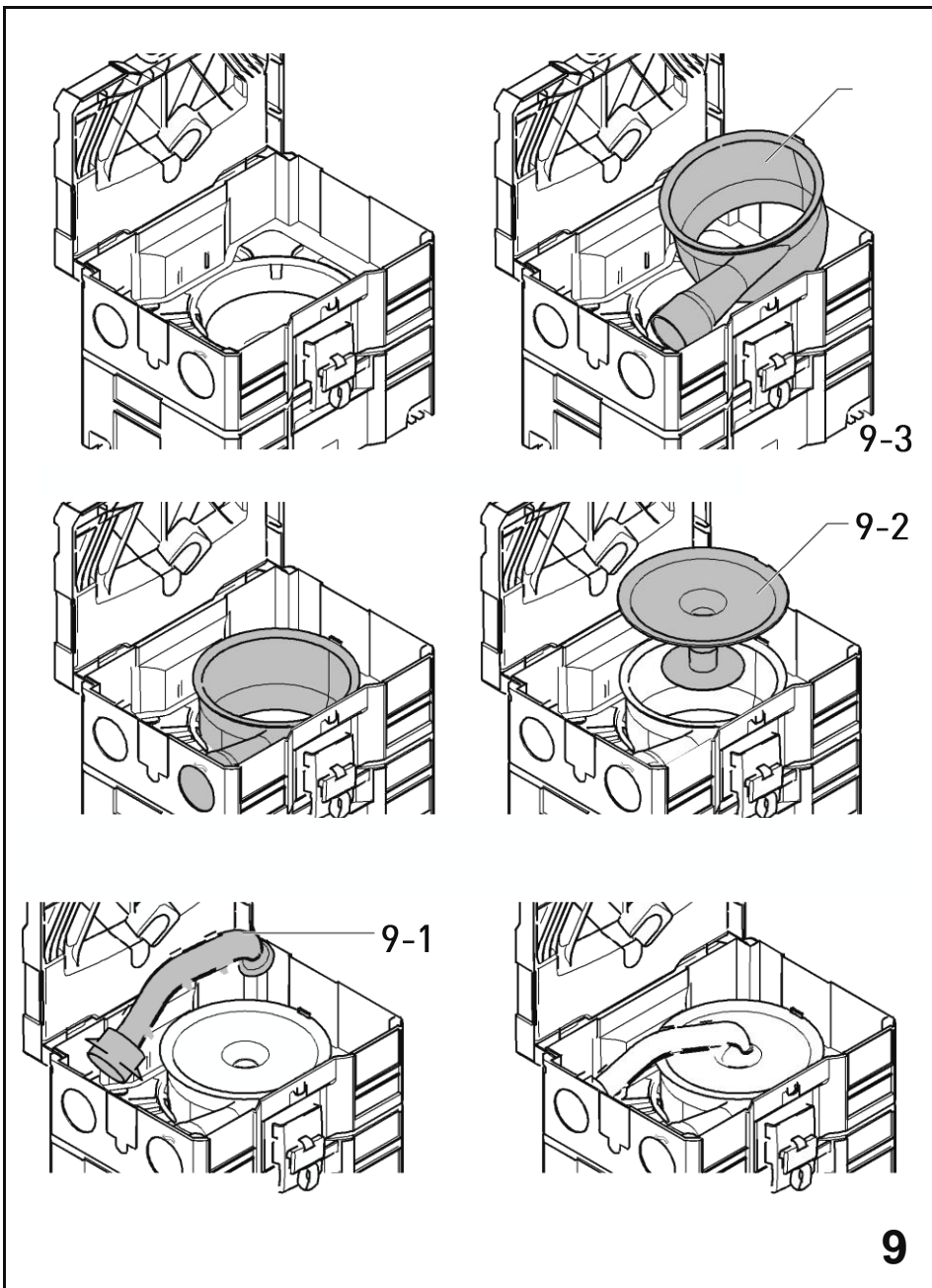
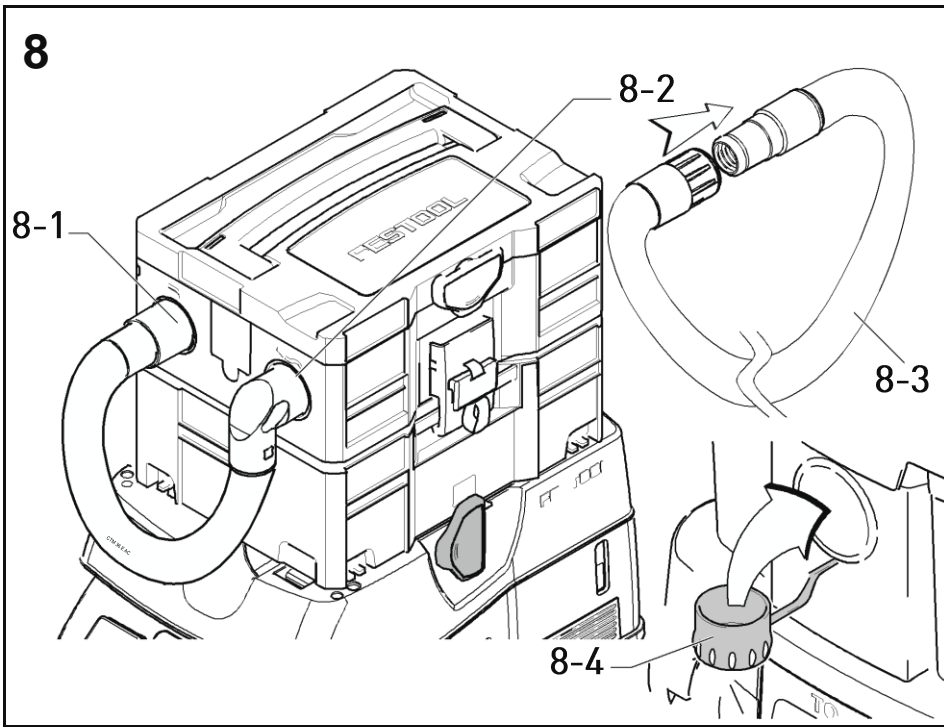


4

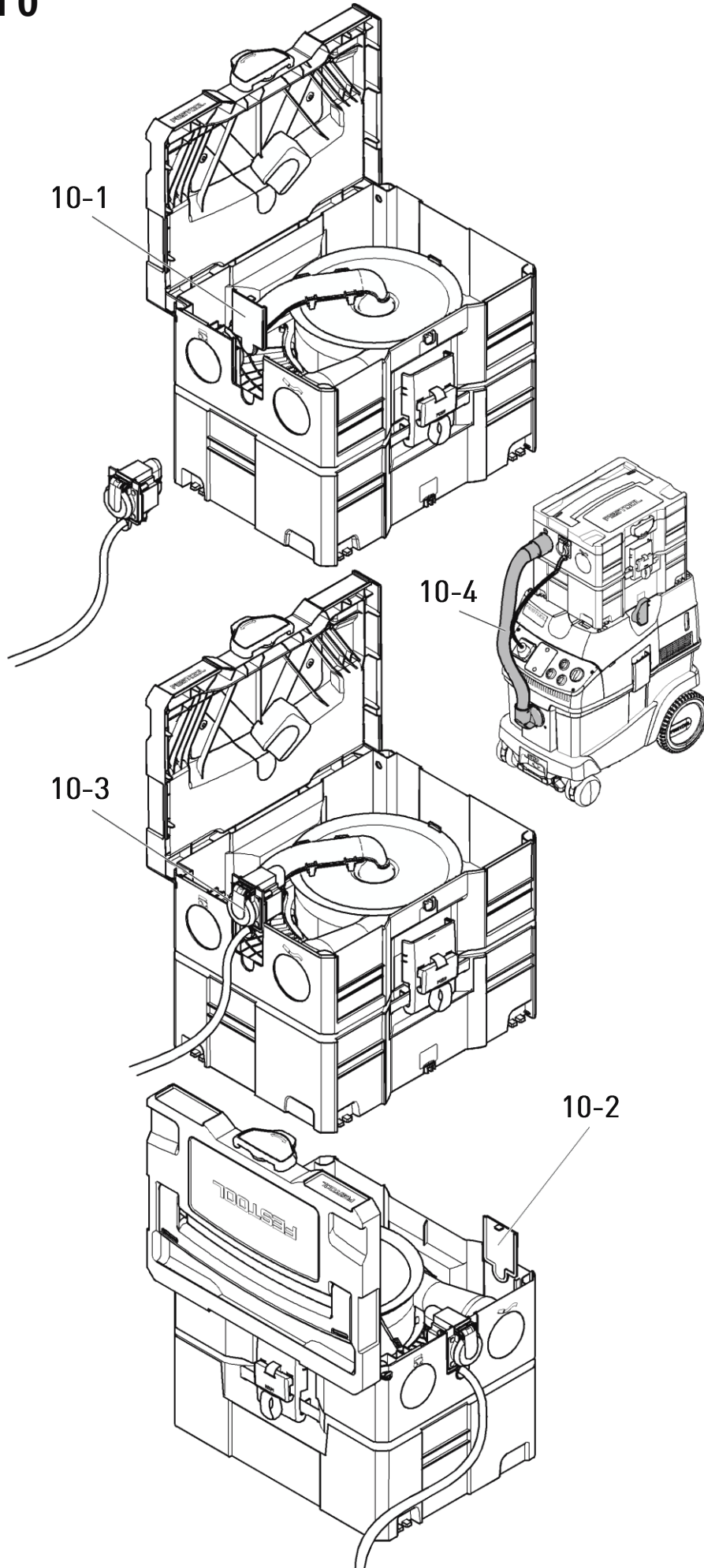








10



Sadržaj

1	Simboli.....	104
2	Komponente uređaja.....	104
3	Sigurnosne napomene.....	104
4	Namenska upotreba.....	105
5	Tehnički podaci.....	105
6	Instalacija/puštanje u rad.....	105
7	Rad sa pred separatorom.....	105
8	Transport.....	106
9	Održavanje i čišćenje.....	106
10	Pribor.....	106
11	Životna sredina.....	106

1 Simboli



Upozorenje na opštu opasnost



Upozorenje na električni udar



Uputstvo za upotrebu, pročitajte sigurnosne napomene!



Nosite respiratornu zaštitu!



Savet, napomena



Uputstvo za rukovanje



Ne bacajte u kućni otpad.



Ne prikupljajte užarenu prašinu ili druge izvore paljenja. Ne koristite u vezi sa mašinama koje varniče!



Upozorenje na prašinu koja je štetna po zdravlje!



Antistatika Festool mobilnih usisivača

2 Komponente uređaja

donji deo CT-VA modula

gornji deo CT-VA modula

modul utičnice da produžnim kablom
1,10 m ^[25]

kontejner sa poklopcem

priključno crevo 0,75 m

3 Sigurnosne napomene



UPOZORENJE! Pročitajte sve sigurnosne napomene i uputstva. Propusti do kojih može doći usled nepridržavanja sigurnosnih napomena i uputstava mogu uzrokovati električni udar, požar i/ili teške povrede.

Čuvajte sve sigurnosne napomene i uputstva za buduće korišćenje.

- Pridržavajte se bezbednosnih napomena i uputstava u uputstvu za upotrebu vašeg mobilnog usisivača.
- **Upozorenje!** Uređaj može da sadrži prašinu opasnu po zdravlje. Održavanje, pražnjenje i zamenu filtera sme da vrše samo ovlašćeni stručnjaci sa prikladnom zaštitnom opremom.
- **Opasnost od eksplozije i požara: Ne usisavajte:**
 - varnice ili vrelu prašinu;
 - zapaljive ili eksplozivne materije (npr. magnezijum, aluminijum, benzin, razređivač - sa izuzetkom drveta);
 - agresivne materije (npr. kiseline, baze, rastvarači);
 - hemijski reaktivne materije, koje vode do nastajanja toplote, kiselina/baza, gasova itd. (npr. reaktivni 2K materijali, aluminijum i voda).
- Obratite pažnju na nacionalne sigurnosne propise kao i podatke proizvođača materijala!
- Koristite antistatičko usisno crevo! Time se može smanjiti električno punjenje.
- Koristite utičnicu na uređaju samo za navedenu svrhu!
- Redovno proveravajte utičnicu i kabl, kako bi se izbegla opasnost. Ako su oštećeni, mogu biti zamenjeni samo od strane ovlašćene servisne radionice.
- Prilikom usisavanja prašine klase M i L koristite vreću za prašinu.
- Pobrinite se za dovoljno provetravanje.
- Pridržavajte se nacionalnih sigurnosnih propisa i obratite pažnju na bezbednost tereta prilikom transporta u vozilima.
- Mešavine prašine od drveta mogu biti zapaljive i eksplozivne. Nikada ne ostavljajte prašinu od drveta bez nadzora u zgradi ili u vozilu.
- Odložite otpad na otpadno mesto otporno na vatru. Odlazite otpad u skladu sa nacionalnim propisima.

[25] ne nalazi se u obimu isporuke

4 Namenska upotreba

Pred separator prikladan za

- Usisavanje krupne prašine do maks. 30 mm.
- Usisavanje tečnosti.
- Festool mobilne usisivače CTL xx, CTM xx, CT xx, **ne** koristite sa Festool mobilnim usisivačima CTH xx und CT xx/B22.
- Mobilne usisivače drugih proizvođača sa antistatičkom funkcijom **ne** koristite za M i H klase prašine.



Korisnik je odgovoran u slučaju nepravilnog korišćenja.

5 Tehnički podaci

Pred separator	
Težina CT-VA modul	4,8 kg
Težina kontejner sa poklopcem	2,1 kg
Dimenzije CT-VA modul (VxŠxD)	396x296x321 mm
Dimenzije CT-VA modul sa kontejnerom (VxŠxD)	396x296x515 mm
maks. sadržaj kontejnera	20 l

6 Instalacija/puštanje u rad



UPOZORENJE

Strujni udar jer nema uzemljenja

Opasnost od povreda

- ▶ Za Festool mobilne usisivače i zaštitne provodnike je obezbeđeno uzemljenje.
- ▶ Pre upotrebe nepoznatih proizvoda proverite uzemljenje.
- ▶ Ne koristite mobilni usisivač bez zaštitnog provodnika!

- ▶ Postavite CT-VA modul na mobilni usisivač .
- ▶ Povežite CT-VA modul sa mobilnim usisivačem okretanjem T-Loc-a .



Zavisno od mobilnog usisivača povežite sa T-Loc-om ili klizačima, pogledajte uputstvo za upotrebu odgovarajućeg mobilnog usisivača.

- ▶ Otpustite crne stezaljke za zatvaranje da biste otvorili CT-VA modul.
- ▶ Skinite gornji deo CT-VA modula.
- ▶ Skinite usisno crevo .

- ▶ Gronji deo CT-VA modula postavite na donji deo CT-VA modula. Zatvorite crne stezaljke za zatvaranje.
- ▶ Priključno crevo mobilnog usisivača utaknite u CT-VA modul i u mobilni usisivač.
- ▶ Usisno crevo utaknite u CT-VA modul.

7 Rad sa pred separatorom



UPOZORENJE

Prašina koja ugrožava zdravlje

Povreda disajnih puteva

- ▶ Koristite vreću za prašinu!
- ▶ Nosite respiratornu zaštitu!

7.1 Vreću za prašinu postavite u kontejner

- ▶ Pritisnite vreću za prašinu da bi vazduh izašao (pogledajte otisak na vreći za prašinu).
- ▶ Postavite poklopac , kako biste mogli da izvučete vreću za prašinu sa spoljašnje strane.
- ▶ Skinite poklopac i postavite kontejner u otvoreni donji deo CT-VA modula.
- ▶ Zatvorite sa obe strane crne stezaljke za zatvaranje. Pazite da se vreća za prašinu ne ošteti stezaljkama za zatvaranje.

7.2 Izvadite vreću za prašinu iz kontejnera

- ▶ Usisajte preostali vazduh iz pune vreće za prašinu.
- ▶ Otvor vreće za prašinu pričvrstite.
- ▶ Pričvršćeni otvor vreće za prašinu zatvorite lastiš trakom.
- ▶ Postavite poklopac .

7.3 Zamena kontejnera tokom režima rada

- ▶ Otpustite crne stezaljke za zatvaranje .
- ▶ Skinite gornji deo CT-VA modula i postavite ga novi kontejner .
- ▶ Zatvorite crne stezaljke za zatvaranje .
- ▶ Izvadite vreću za prašinu iz kontejnera, pogledajte poglavlje 7.2 .
- ▶ Izvadite kontejner iz donjeg dela CT-VA modula.
- ▶ Postavite novi kontejner na donji deo CT-VA modula.

Sistem je spreman za upotrebu.

7.4 Nadzor zapreminskog protoka (samo klasa prašine M)

Ukoliko brzina vazduha u usisnom crevu padne ispod 20 m/s, oglašiće se akustični upozoravajući signal iz sigurnosnih razloga.



Tabela na pred separatoru objašnjava ovaj odnos za minimalni usisni volumen prečnika creva koji je neopходan. Ukoliko se dotični usisni volumen ne dosegne, začuje se signal upozorenja na mobilnom usisivaču.*

Za Festool mobilne usisivače preporučujemo da prilagodite podešavanje creva:

max. Ø	L	\dot{V}_{min}	M
27 mm	3,5 m	41 m ³ /h	32
32 mm	3,5 m	58 m ³ /h	36
36 mm	3,5 m	73 m ³ /h	42

* samo kod verzija CT AC za EU

8 Transport

Sistem omogućuje transport bez stvaranja prašine :

- Razdvojite mobilni usisivač i priključno crevo .
- Slobodan kraj utaknite u slobodni usisni otvor na CT-VA modulu.
- Uvucite usisno crevo .
- Namotajte usisno crevo.
- Po potrebi, zatvorite mobilni usisivač čepom .



Maks. 3 puna kontejnera smete da slažete jedan preko drugog.



Pridržavajte se nacionalnih propisa vezanih za bezbednost tereta!

9 Održavanje i čišćenje



UPOZORENJE

Vrste prašina opasnih po zdravlje

Povreda disajnih puteva

- Potpuno očistite mobilni usisivač i celokupan pribor usisavanjem i brisanjem (unutra i spolja), pre nego što ga uklonite iz zaprljanog područja.
- Delovi, koji nisu potpuno očišćeni, moraju biti zaptiveni u plastičnoj vreći za transport.
- Nosite respiratornu zaštitu!



Korisnički servis i popravka

samo od strane proizvođača ili servisnih radionica. Najbliža adresa na: www.festool.de/service

FESTOOL



Koristite samo originalne Festool rezervne delove! Br. porudžbenice na: www.festool.de/service

Čišćenje pred separatora

- Otvorite CT-VA gornji deo modula na T-Locu.
- Pre čišćenja skinite modul utičnice .
- Uklonite delove ciklona iz CT-VA gornjeg dela modula.
- Očistite delove laganim bazama do 70 °C i ostavite ih da se osuše.
- Ubacite donji deo ciklona horizontalno
- Ubacite gornji deo ciklona , pazite na istureni deo na desnoj strani! Pravilno postavite istureni deo
- Ubacite usisni kolektor horizontalno.
- Ubacite modul utičnice .
- Zatvorite gornji deo modula CT-VA.
- Zatvorite T-Loc
- Ubacite priključno crevo i povežite ga sa mobilnim usisivačem.

Sistem je spreman za upotrebu.

10 Pribor

Brojeve za poručivanje pribora i filtere pronaći ćete u našem Festool katalogu ili na internet stranici „www.festool.de“.



Koristite modul utičnice samo sa CT-VA modulom!

Ubacite modul utičnice

- Uklonite jezičak .
 - Ubacite jezičak za to predviđeni odeljak za odlaganje .
 - Vizuelni pregled nedostataka na utičnici.
 - Ubacite modul utičnice .
 - Utaknite produžni kabl na mobilni usisivač.
 - Povežite produžni kabl i priključno crevo pomoću priloženih čičak traka.
 - Priključite električni alat na modul utičnice.
- Modul za utičnice na CT-VA modulu je povezan sa automatskim uključivanjem mobilnog usisivača.*

Sistem je spreman za upotrebu.

11 Životna sredina



Ne bacajte uređaj u kućni otpad!

Uređaje, opremu i ambalažu reciklirati na ekološki prihvatljiv način. Osigurajte usaglašenost sa važećim nacionalnim propisima.