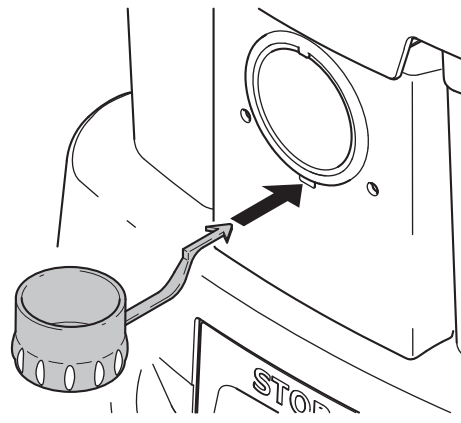
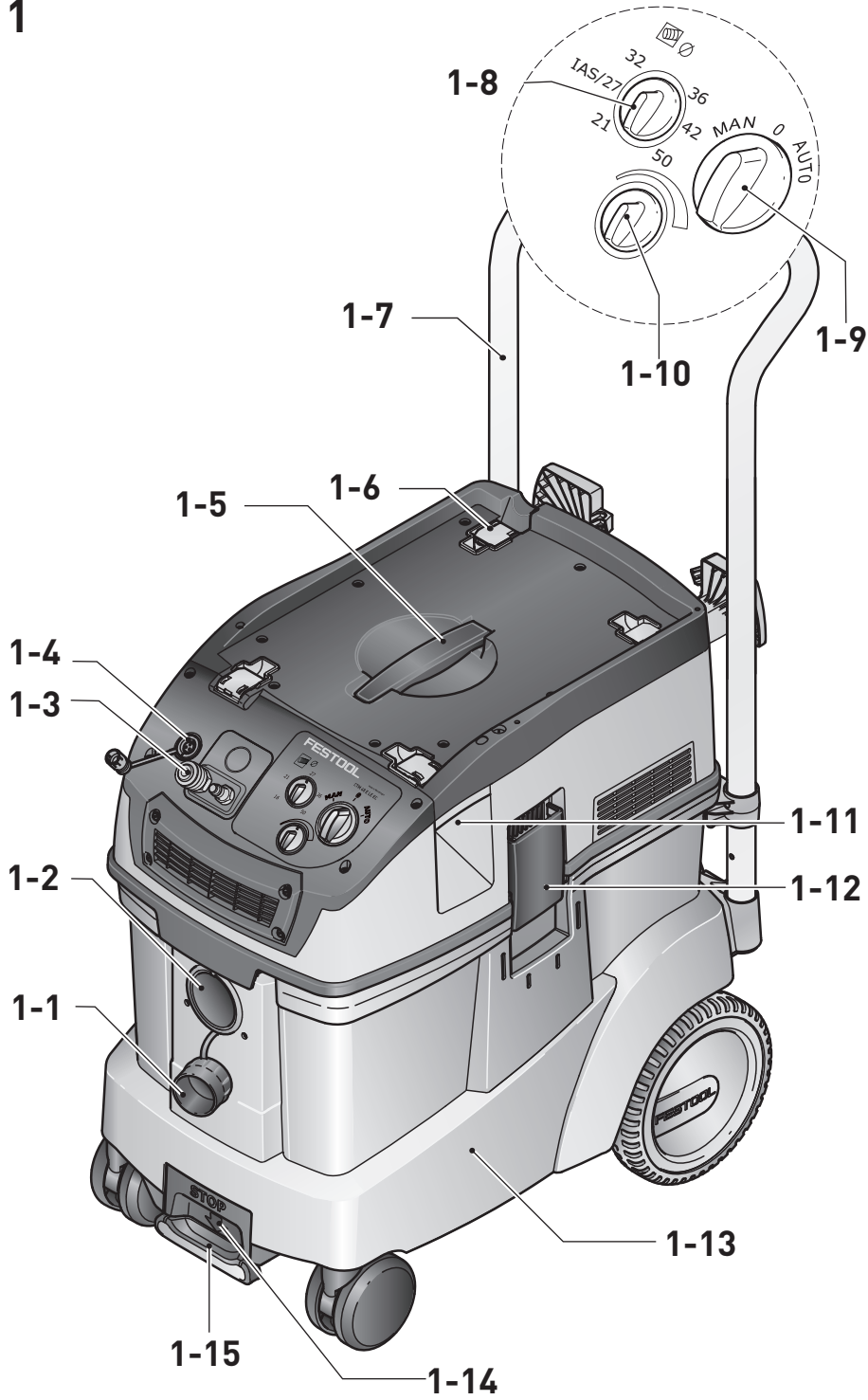
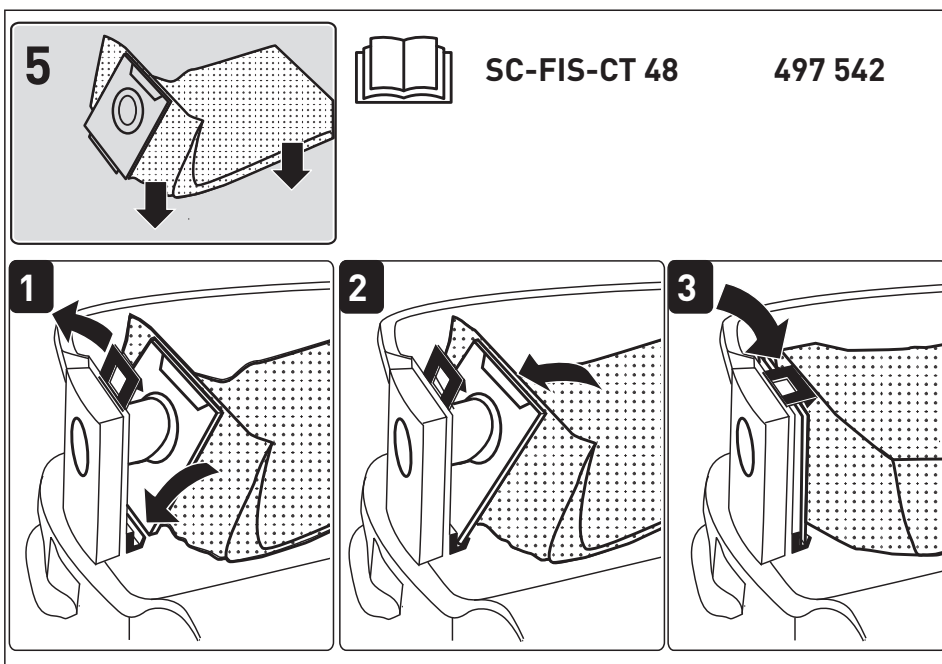
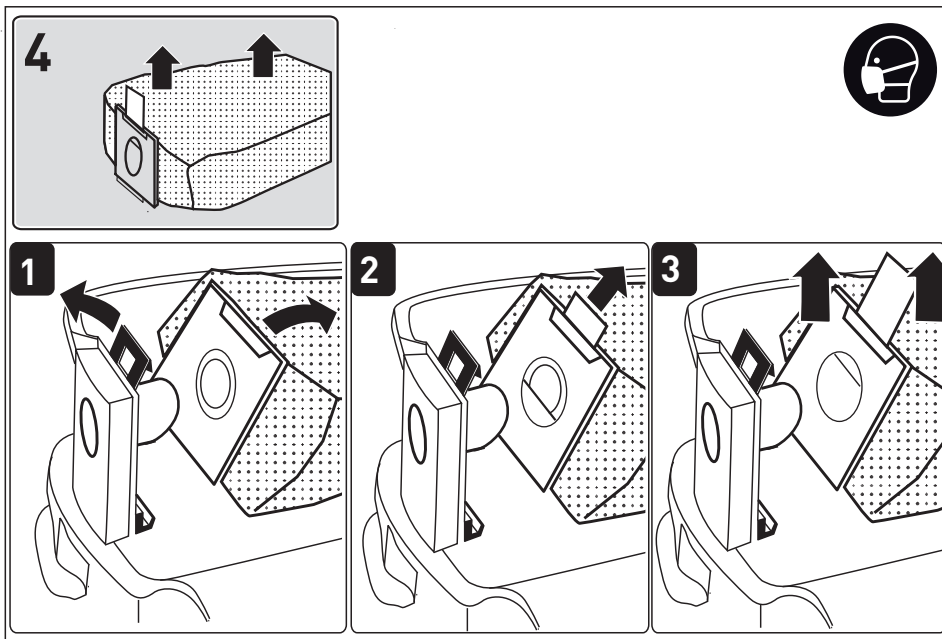
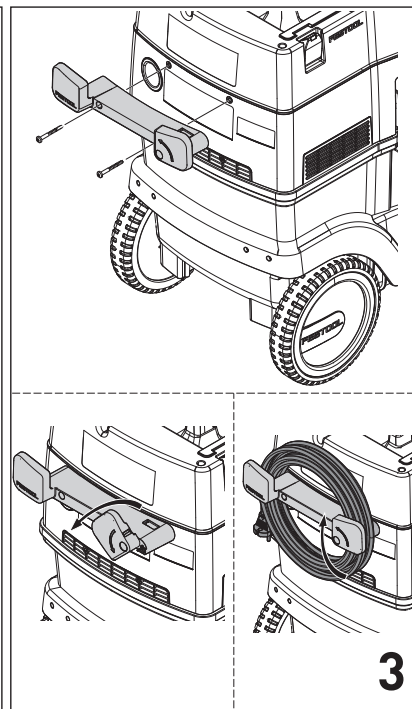
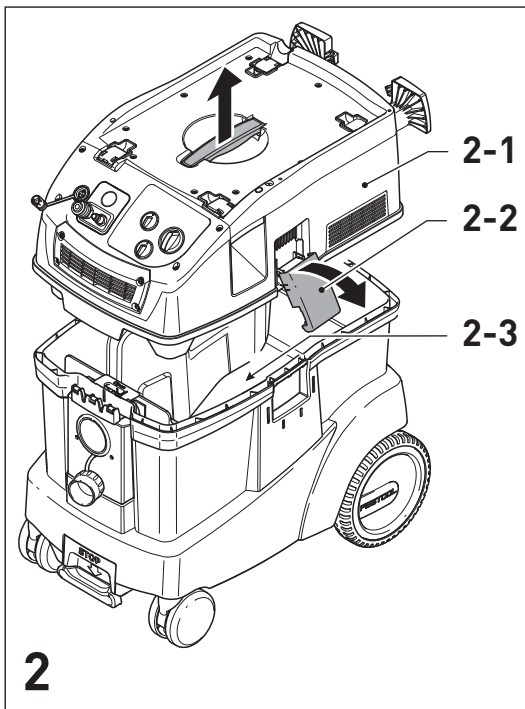


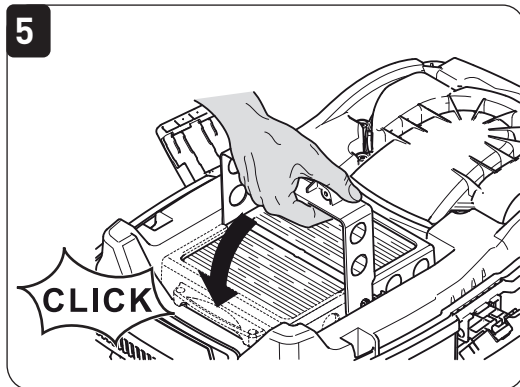
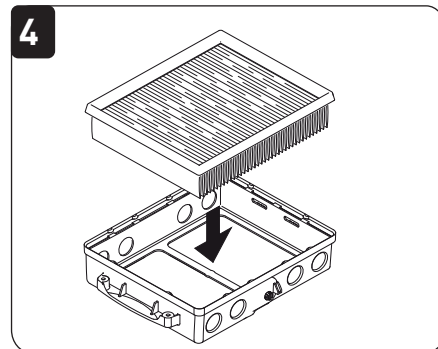
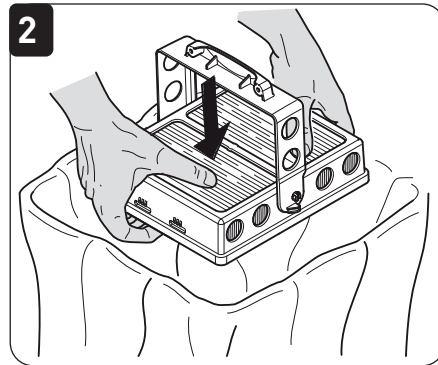
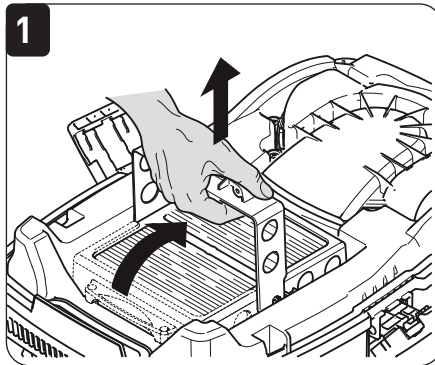
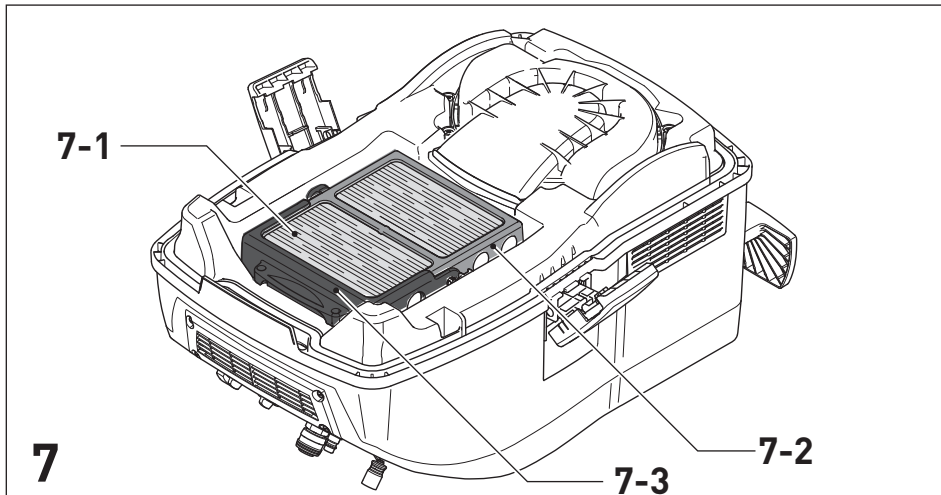
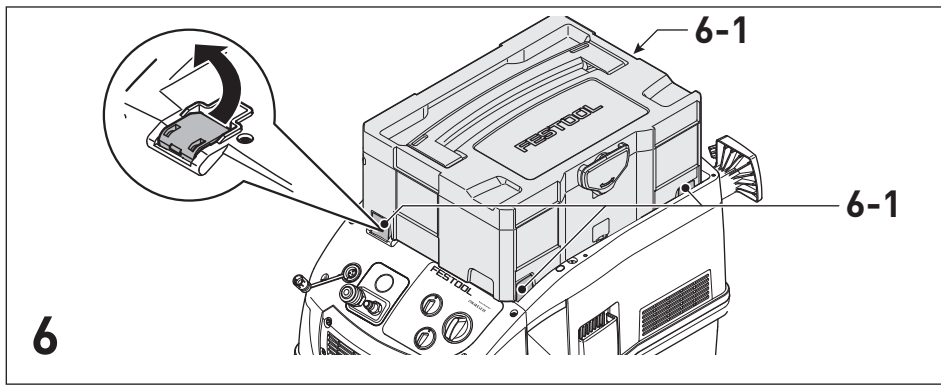
CTL 48 E LE EC
CTM 48 E LE EC



1

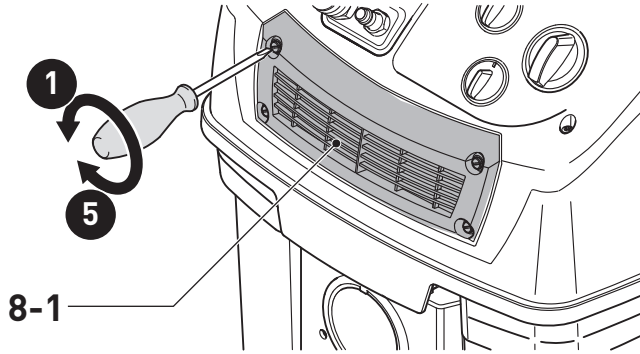






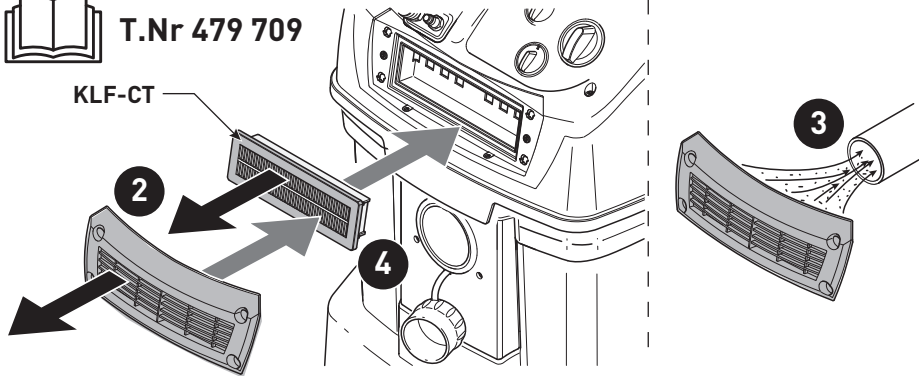
HF-CT 496 170

8



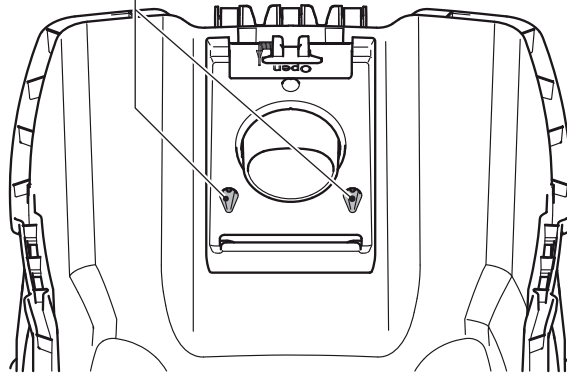
T.Nr 479 709

KLF-CT



9

9-1



Absaugmobil Mobile dust extractors Aspirateurs	Seriennummer * Serial number * N° de série * (T-Nr.)
CTL 48 E LE EC	203068, 203069
CTM 48 E LE EC	203066, 203067

(BG) Акумулаторна пробивна отвертка. Ние обявяваме с еднолична отговорност, че този продукт е съгласуван с всички релевантни изисквания на следните ръководни линии, норми или нормативни документи:

(EST) EÜ-vastavusdeklaratsioon. Kinnitame ainuvastutajatena, et käesolev toode vastab järgmistele standarditele ja normdokumentidele:

(HR) Deklaracija o EG-konformnosti. Izjavljujemo pod vlastitom odgovornošću da je ovaj proizvod u skladu sa svim važnim zahtjevima sljedećih smjernica, normi ili normativnih isprava:

(LV) ES konformitātes deklarācija. Uzņemoties pilnu atbildību, mēs apliecinām, ka šis produkts atbilst šādām direktīvām, standartiem vai normatīvajiem dokumentiem:

(LT) EB atitikties deklaracija. Prisiimdami visą atsakomybę pareiškiame, kad šis gaminys tenkina visus aktualius šių direktyvų, normų arba normatyvinių dokumentų reikalavimus:

(SLO) ES Izjava o skladnosti. S polno odgovornostjo izjavljamo, da je ta proizvod skladien z vsemi veljavnimi zahtevami naslednjih direktiv, standardov ali normativnih dokumentov:

(H) EU megfeleléségi nyilatkozat: Kizárólagos felelősségünk tudatában kijelentjük, hogy ez a termék az alábbi irányelvek, szabványok vagy normatív dokumentumok minden vonatkozó követelményének megfelel:

(GR) Δήλωση πιστότητας ΕΚ: Δηλώνουμε με αποκλειστική μας ευθύνη, ότι αυτό το προϊόν ταυτίζεται με όλες τις σχετικές απαιτήσεις των ακόλουθων οδηγιών, προτύπων ή εγγράφων τυποποίησης:

(SK) ES-Vyhlasenie o zhode: Zodpovedne vyhlasujeme, že tento produkt súhlasí so všetkými relevantnými požiadavkami nasledujúcich smerníc, noriem alebo normatívnych dokumentov:

(RO) Declarația de conformitate CE: Declarăm pe proprie răspundere că acest produs este conform cu toate cerințele relevante din următoarele directive, norme sau documente normative:

(TR) AT uygunluk deklarasyonu: Bütün sorumlulukları firmamıza ait olmak kaydıyla bu ürünün aşağıda açıklanan ilgili direktiflerin yönetmeliklerini, norm ve norm dokümanlarının koşullarını karşıladığını taahhüt ederiz.

(SRB) EZ deklaracija o usaglašenosti: Mi izjavljujemo na sopstvenu odgovornost da je ovaj proizvod uskladen sa svim relevantnim zahtevima sledece direktive, standardima i normativnim dokumentima:

2006/42/EC, 2014/30/EU, 2011/65/EU
EN 60335-1:2012 + A11:2014, EN 60335-2-69:2012,
EN 55014-1: 2006 + A1:2009 + A2:2011,
EN 55014-2: 2015, EN 61000-3-2: 2014,
EN 61000-3-3: 2013, EN 50581:2012

CE Festool GmbH
Wertstr. 20, D-73240 Wendlingen
GERMANY

Wendlingen, 2018-04-16

ppa W. Zondler

Wolfgang Zondler
Head of Research, Development and Technical Documentation

i.v. R. Brandt

Ralf Brandt
Head of Standardization & Approbation

* im definierten Seriennummer-Bereich (S-Nr.) von 400000000 - 499999999












in the specified serial number range (S-Nr.) from 400000000 - 499999999

dans la plage de numéro de série (S-Nr.) de 400000000 - 499999999

Sadržaj

1	Simboli.....	3
2	Sigurnosne napomene.....	3
3	Tehnički podaci.....	4
4	Namenska upotreba.....	4
5	Elementi uređaja.....	4
6	Puštanje u rad.....	5
7	Podešavanja.....	5
8	Rad.....	6
9	Održavanje i nega.....	7
10	Pribor.....	8
11	Životna sredina.....	8

1 Simboli

-  Upozorenje na opštu opasnost
-  Upozorenje na električni udar
-  Uputstvo za upotrebu, pročitajte sigurnosne napomene!
-  Nosite respiratornu zaštitu!
-  Ne bacajte u kućni otpad.
-  **Upozorenje!** Uređaj može da sadrži prašinu koja ugrožava zdravlje!
-  Ne ubacujte i ne izvlačite utikač pod opterećenjem!
-  
-  

2 Sigurnosne napomene



Upozorenje! Pročitajte sva sigurnosna upozorenja i uputstva. Propusti do kojih može doći usled nepridržavanja sigurnosnih napomena i uputstava mogu uzrokovati električni udar, požar i/ili teške povrede.

Čuvajte sve sigurnosne napomene i uputstva za buduće korišćenje.


- Ovaj uređaj mogu koristiti osobe sa smanjenim fizičkim, senzornim i mentalnim sposobnostima, osobe koje nemaju iskustvo ili znanje, ako su pod nadzorom ili ako su dobili uputstva koja se

odnose na bezbedno korišćenje opreme i ako razumeju opasnosti koje proizilaze iz toga. **Decu** bi trebalo nadzirati, kako se ne bi igrala sa uređajem.

- Pre upotrebe, operater mora biti opskrbljen informacijama, uputstvima i obukom za upotrebu uređaja, kao i materijama za koje treba da se koristi, uključujući siguran postupak uklanjanja prikupljenog materijala.
- Obratite pažnju na važeće sigurnosne odredbe za materijale sa kojima se rukuje.



- **Upozorenje** Uređaj može da sadrži prašinu koja ugrožava zdravlje. Održavanje, pražnjenje i zamenu filtera sme da vrši samo ovlašćeni stručnjak sa predviđenom zaštitnom opremom.
- Upotrebljavajte samo sa instaliranim sistemom filtera!

 Kod usisavanja prašine koja prelazi graničnu vrednost ili kod povećanog obima čestica prašine hrasta ili bukve usisajte samo jedan jedini izvor prašine (električni ili pneumatski alat).

- **Opasnost od eksplozije i požara: Ne usisavajte:** Varnice ili vrela prašina; zapaljivi ili eksplozivni mediji (npr. magnezijum, aluminijum, benzin, razređivač, sa izuzetkom drveta); agresivne tečnosti/ čvrste materije (npr. kiseline, baze, rastvarači).
- Obratite pažnju na nacionalne sigurnosne propise kao i podatke proizvođača materijala!
- Ne oštećujte napojni kabl (npr. gaženjem, cepanjem, ...). Zaštitite od vreline, ulja i oštrih ivica. Ne vucite utikač za kabl iz utičnice.
- Redovno proveravajte utikač i kabl i u slučaju oštećenja zamenite ih od strane ovlašćenih servisnih radionica. Napojni vod zamenite samo sa navedenim tipom u listi rezervnih delova.
- Ne izlažite uređaj kiši.

- Uređaj iz sigurnosnih razloga upotrebljavajte samo na uzemljenoj utičnici.
- Koristite utičnicu na uređaju samo za navedenu svrhu u uputstvu.
- Koristite samo originalni Festool pribor.
- U slučaju nekorišćenja, kao i pre radova održavanja i nege, izvucite utikač iz utičnice.
- Ne podižite i ne transportujte pomoću kuke krana ili dizalice!
- Ne ubacujte i ne izvlačite kabl pod opterećenjem.
- U hitnom slučaju (npr. kod kratkog spoja ili drugih električnih grešaka) isključite uređaj i izvucite utikač.

3 Tehnički podaci

Mobilni usisivači		
Ulazna snaga		150 - 1100 W
Priključna vrednost na utičnici uređaja maks.	EU	2500 W
	CH	1200 W
Zapreminski protok (vazduh) maks., turbina		204 m ³ /h (3400 l/min)
Potpritisak maks., turbina		23000 Pa
Površina filtera		6318 cm ²
Usisno crevo		D 27 mm x 3,5 m-AS
Dužina napojnog kabla		7,5 m
Nivo zvučnog pritiska prema EN 60704-2-1/ Nepouzdanost K		72 dB(A)/ 3 dB
Klasa zaštite		IP54
Sadržaj posude		48 l
Dimenzije D x Š x V		630 x 406 x 640 mm
Težina		17,9 kg

4 Namenska upotreba

CTM 48 E LE EC: Mobilni usisivač je namenski predviđen za usisavanje prašine opasne po zdravlje sa graničnim vrednostima do 0,1 mg/m³ i prašine drveta u skladu sa klasom prašine 'M' prema EN 60335-2-69.

Uređaj je predviđen za profesionalne poslovne korisnike.

CTL 48 E LE EC: Mobilni usisivač je namenski predviđen za usisavanje prašine opasne po zdravlje sa graničnim vrednostima do 1 mg/m³ u skladu sa klasom prašine 'L' prema EN 60335-2-69.

Mobilni usisivač je namenski predviđen za usisavanje vode.

Mobilni usisivač je prema EN 60335-1 i EN 60335-2-69 predviđen za povećano opterećenje kod industrijske upotrebe.

Uređaj je predviđen za profesionalne poslovne korisnike.



Korisnik je odgovoran u slučaju nepravilnog korišćenja.

5 Elementi uređaja

- [1-1]** Čep (samo CTM 48 E LE EC)
- [1-2]** Otvor mlaznice
- [1-3]** Priključak za komprimovani vazduh
- [1-4]** Priključak za svetiljku za energiju/ usisavanje
- [1-5]** Drška
- [1-6]** SysDoc
- [1-7]** Potisni luk SB-CT (pribor)
- [1-8]** Podešavanje prečnika creva (samo CTM 48 E LE EC)
- [1-9]** Prekidač uređaja
- [1-10]** Snaga usisavanja

- [1-11] Utičnica uređaja sa automatikom uključivanja
- [1-12] Zatega za zatvaranje
- [1-13] Posuda za smeće
- [1-15] Kočnica

6 Puštanje u rad



UPOZORENJE

Nedozvoljeni napon ili frekvencija!

Opasnost od nezgode

- Mrežni napon i frekvencija izvora napajanja moraju da odgovaraju podacima na pločici sa tipom.
- U Severnoj Americi se mogu koristiti samo Festool mašine sa indikacijom napona 120 V/60 Hz.

6.1 Prvo puštanje u rad

- Otvorite zatege za zatvaranje [2-2] i skinite gornji deo uređaja [2-1].
- Izvadite delove pribora iz posude za smeće [2-3] i pakovanja!
- Ubacite filter vreću u posudu za smeće u skladu sa zakonskim zahtevima (videti poglavlje 7.8).
- Postavite gornji deo [2-1] i zatvorite zatege za zatvaranje [2-2].
- Montirajte motalicu za kabl na zadnjoj strani mobilnog usisivača (videti sliku [3]).
- **Samo CTM 48 E LE EC:** Ubacite čep [1-1] na blendi (videti sliku [1]).
- Priključite usisno crevo na uređaj.

6.2 Uključivanje/isključivanje

- Ubacite utikač u uzemljenu utičnicu.



OPREZ

Opasnost od povrede električnim alatima koji su u pogonu bez kontrole

- Pre okretanja prekidača u poziciju „AUTO“ ili „MAN“ obratite pažnju da je priključeni električni alat isključen.

Prekidač [1-9] služi kao prekidač za uključivanje/isključivanje.

Položaj prekidača '0'

Utičnica uređaja [1-11] je bez struje, mobilni usisivač je isključen.

Položaj prekidača 'MAN'

Utičnica uređaja [1-11] ima struju, mobilni usisivač je uključen.

Položaj prekidača 'Auto'

Utičnica uređaja [1-11] ima struju, mobilni usisivač startuje prilikom uključivanja priključenog alata.

7 Podešavanja

7.1 Podešavanje prečnika creva (samo CTM 48 E LE EC)

- Postavite podešavač prečnika creva [1-8] na priključeni prečnik creva.



On obezbeđuje da se ispravno meri brzina vazduha u usisnom crevu (videti poglavlje 7.9).

7.2 Priključivanje pneumatskog alata



UPOZORENJE

Opasnost od povrede

- Vodite računa o maksimalnoj vrednosti priključivanja na utičnici uređaja (videti poglavlje Tehnički podaci).
- Isključite električni alat.

- Priključite električni alat na utičnicu uređaja [1-9].

7.3 Priključivanje pneumatskog alata



UPOZORENJE

Opasnost od povrede

- Isključite pneumatski alat.

Sa modulom za komprimovani vazduh [1-3] funkcioniše automatika uključivanja mobilnog usisivača i u vezi sa pneumatskim alatima.

Dodatno preporučujemo ugradnju jedinice za snabdevanje VE (495886). Jedinica za snabdevanje filtrira i podmazuje uljem komprimovani vazduh i omogućava regulaciju vazdušnog pritiska. Za priključak Festool pneumatskih alata sa IAS sistemom dostupan je IAS priključni komad (454757).

Da biste obezbedili besprekornu funkciju automatike uključivanja, operativni pritisak alata mora da iznosi 6 bar.

7.4 Priključivanje svetiljke za energiju/ usisavanje

Sa priključkom svetiljke za energiju/usisavanje (EAA) [1-4] mobilni usisivač možete povezati sa

EAA, kako biste spojili automatiku uključivanja mobilnog usisivača sa automatikom od EAA.

7.5 Regulisati snagu usisavanja

- ▶ na obrtnom dugmetu [1-10].

7.6 Zakočiti kočnicu

Povlačenjem crne poluge kočnice [1-15] sprečava se kretanje mobilnog usisivača. Mobilni usisivač lagano podići sa leve strane i pritiskati crnu polugu kočnice nadole sve dok ne ulegne. Za otpuštanje pritisnite zelenu polugu [1-14].

7.7 Osigurač za temperaturu

Radi zaštite od pregrevanja, osigurač za temperaturu isključuje mobilni usisivač pre dosezanja kritične temperature.

- ▶ Radi zaštite od pregrevanja, osigurač za temperaturu isključuje mobilni usisivač pre dosezanja kritične temperature.
- ▶ Isključite mobilni usisivač i oko 5 minuta ga ostavite da se ohladi.
- ▶ Zamenite po potrebi filter rashladnog vazduha (videti poglavlje 9.2).



Ukoliko se nakon toga više ne može uključiti mobilni usisivač, molimo potražite Festool servisne radionice.

7.8 Zamena filter vreće (SC-FIS-CT 48)

Vađenje filter vreće [4]

- ▶ Otvorite zatege za zatvaranje [2-2] i skinite gornji deo uređaja [2-1].
- ▶ Izvadite filter vreću.
- ▶ Odložite korišćenu filter vreću u skladu sa zakonskim odredbama.

Postavljanje filter vreće [5]

- ▶ Ubacite novu filter vreću (SC-FIS-CT 48) u ulazni podupirač posude i zaključajte je.
Važno: Vodite računa da reza uklopi.



Vodite računa da filter vreća ne zaglavi između gornjeg i donjeg dela.

- ▶ Postavite gornji deo [2-1] i zatvorite zatege za zatvaranje [2-2].

7.9 Nadzor zapreminskog protoka (samo CTM 48 E LE EC)

Ukoliko brzina vazduha u usisnom crevu padne ispod 20 m/s, oglasiće se akustični upozoravajući signal iz sigurnosnih razloga.

Mogući uzroci	Otklanjanje kvara
Regulacija snage usisavanja [1-10]	Postavite regulaciju snage usisavanja na veću vrednost (videti poglavlje 7.5).
Obrtno dugme [1-8] nije podešeno na priključeni prečnik creva.	Podešavanje tačnog prečnika creva (videti poglavlje 7.1).
Usisno crevo začepjeno ili prelomljeno.	Uklonite zastoje i prelome.
Filter vreća puna.	Postavite novu filter vreću (videti poglavlje 7.8).
Glavni filter zaprljan.	Zamena glavnog filtera (videti poglavlje 9.1).
Neispravnost elektronike za nadgledanje.	Izvršite popravku u Festool servisnoj radionici.
Usisavanje tečnosti.	Sigurnost funkcionisanja nije ometena, nikakve mere nisu potrebne.

8 Rad

8.1 Rukovanje

Systainer odlaganje SysDoc: Na površini za odlaganje se može pričvrstiti Systainer sa četiri okidna zatvarača [6-1].

8.2 Usisavanje suvih materija



OPREZ

Prašina koja ugrožava zdravlje Povreda disajnih puteva

- ▶ Prilikom usisavanja materija koje ugrožavaju zdravlje koristite filter vreću!
- ▶ Koristite uređaj samo sa funkcionalnim nadzorom zapreminskog protoka.

Obratite pažnju prilikom usisavanja prašine koja pada sa električnih alata u pogonu:

Kada se vazduh vraća u prostoriju, mora da bude dovoljan **broj izmena vazduha na sat L**. Kako bi se održavale tražene granične vrednosti, povratni zapreminski protok sme da iznosi najviše 50% od zapreminskog protoka svežeg vazduha (volumen prostorije V_R x broj izmena vazduha na sat L_W). Osim toga obratite pažnju na regionalne odredbe.

Obratite pažnju: Vlažni glavni filter brže se nataloži, ako se usisavaju suve materije. Iz tog razloga potrebno je da se glavni filter pre usisavanja prašine osuši ili da se zameni suvim filterom.

8.3 Usisavanje tečnosti

Pre usisavanja tečnosti uklonite filter vreću (videti poglavlje 7.8). Preporučuje se korišćenje specijalnog mokrog filtera.

Prilikom dosezanja maksimalnog nivoa napunjenosti usisavanje se automatski prekida.



OPREZ

Pena i tečnosti koji izlaze

- Uređaj odmah isključite i ispraznite posudu za smeće.

8.4 Nakon rada

- Isključite mobilni usisivač i izvucite utikač.
- Obmotajte napojni kabl.
- Ispraznite posudu za smeće.
- **Samo CTM 48 E LE EC:** Zatvorite usisni otvor [1-2] pomoću čepa [1-1].



UPOZORENJE

Prašina koja ugrožava zdravlje

Povreda disajnih puteva

- Potpuno očistite mobilni usisivač i celokupan pribor usisavanjem i brisanjem (unutra i spolja), pre nego što ga uklonite iz zaprljanog područja.
- Delovi, koji nisu potpuno očišćeni, moraju biti zaptiveni u plastičnoj vreći za transport.
- Nosite respiratornu zaštitu!



Ovaj uređaj čuvajte samo u unutrašnjim prostorijama.

- Odložite mobilni usisivač u suvoj prostoriji, gde je zaštićen od neovlašćenog korišćenja.

9 Održavanje i nega



UPOZORENJE

Opasnost od povreda, strujni udar

- Pre svih radova održavanja i nege izvucite utikač iz utičnice!
- Sve radove održavanja i popravke, koji zahtevaju otvaranje kućišta motora, sme obavljati samo ovlašćena servisna radionica.

Oštećene zaštitne mehanizme i delove mora stručno da promeni ili zameni ovlašćena struč-

na radionica, osim ako nije drugačije navedeno u uputstvu za upotrebu.



Korisnički servis i popravka samo od strane proizvođača ili servisnih radionica: Najbliža adresa na: www.festool.com/service



Koristite samo originalne Festool rezervne delove! Br. porudžbenice na: www.festool.com/service

Obratite pažnju na sledeće napomene:

- Najmanje jednom godišnje izvršite od strane proizvođača ili obučenog lica tehničku proveru na prašinu, npr. na oštećenje filtera, zaptivenost uređaja i funkciju kontrolne opreme.
- Prilikom izvršenja poslova održavanja i popravke se svi zaprljani predmeti koji nisu mogli biti zadovoljavajuće očišćeni moraju odložiti u otpatke. Takvi predmeti se moraju odložiti u nepropusnim kesama u skladu za važećim odredbama za uklanjanje takvog otpada.
- Za održavanje od strane korisnika uređaj se mora rastaviti, očistiti i održavati, dokle god se to može sprovesti, a da se pritom ne izazove opasnost po osoblje za održavanje ili druge osobe. Predviđene preventivne mere sadrže uklanjanje otrova pre rastavljanja, preduzimanje mera za lokalno filtrirano nužno odzračivanje, gde se uređaj rastavlja, čišćenje područja održavanja i predviđene lične zaštitne opreme.

9.1 Zamena glavnog filtera

NAPOMENA


Oštećenje motora

- Nikada ne usisavajte bez ugrađenog glavnog filtera, jer to može oštetiti motor.
- Otvorite zatege za zatvaranje [2-2] i skinite gornji deo uređaja [2-1].
- Okrenite gornji deo uređaja, tako da je glavni filter usmeren nagore (slika [7]).
- Položite polugu [7-3] i skinite držač [7-2].

- ▶ Izvadite polovni glavni filter **[7-1]** i zamenite isti novim.
- ▶ Odložite korišćeni glavni filter u skladu sa zakonskim odredbama.
- ▶ Postavite držač **[7-3]** i položite polugu **[7-2]** dok ne ulegne.
- ▶ Postavite gornji deo **[2-1]** i zatvorite zatege za zatvaranje **[2-2]**.

9.2 Zamena filtera rashladnog vazduha [8]

Zamenite filter rashladnog vazduha najmanje jednom godišnje, prilikom isključivanja mobilnog usisivača uslovljenog temperaturom.

 Preporučujemo vam da filter rashladnog vazduha uvek zamenite sa glavnim filterom.

- ▶ Odvrnite poklopac za rashladni vazduh **[8-1]**.
- ▶ Izvadite filter rashladnog vazduha i zamenite isti novim!
- ▶ Zatvorite poklopac za rashladni vazduh.

9.3 Pražnjenje posude za smeće

Nakon skidanja gornjeg dela, posuda za smeće **[2-3]** može da se isprazni.

- ▶ Nakon usisavanja tečnosti redovno čistite senzore za napunjenost **[9-1]** sa mekim ubrusom i proverite ima li oštećenja.

10 Pribor

Koristite samo originalni Festool pribor i Festool potrošni materijal predviđen za ovu mašinu, pošto su ove komponente sistema međusobno optimalno usklađene. Prilikom korišćenja pribora i potrošnog materijala drugih ponuđača je moguć kvalitativni uticaj po rezultate rada i ograničenje prava na garanciju. U zavisnosti od upotrebe može doći do povećanja habanja mašine ili vašeg ličnog opterećenja. Zato zaštitite sebe, svoju mašinu i svoje pravo na garanciju kroz korišćenje isključivo originalnog Festool pribora i Festool potrošnog materijala!

Brojeve za poručivanje pribora i filtere pronaćete u našem Festool katalogu ili na internet stranici „www.festool.com“.

11 Životna sredina



Ne bacajte uređaj u kućni otpad!

Uređaje, opremu i ambalažu reciklirati na ekološki prihvatljiv način. Osigurajte usaglašenost sa važećim nacionalnim propisima.

Samo EU: U skladu sa Direktivom EU o odlaganju električne i elektronske opreme i transponovanju u nacionalno zakonodavstvo, propisano je da se elektronska oprema mora zasebno prikupljati i reciklirati na ekološki prihvatljiv način.

Informacije o REACH: www.festool.com/reach