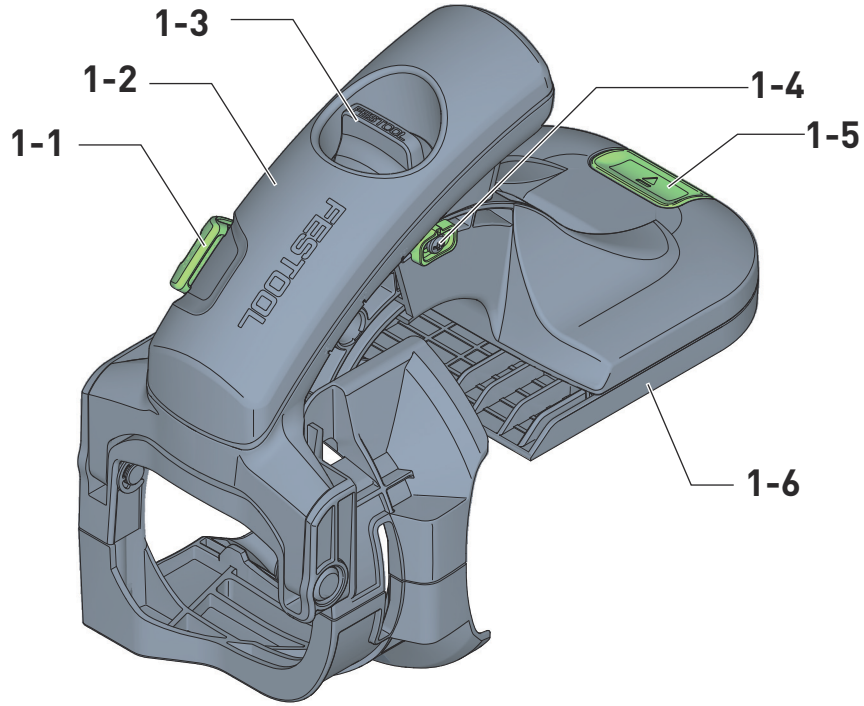


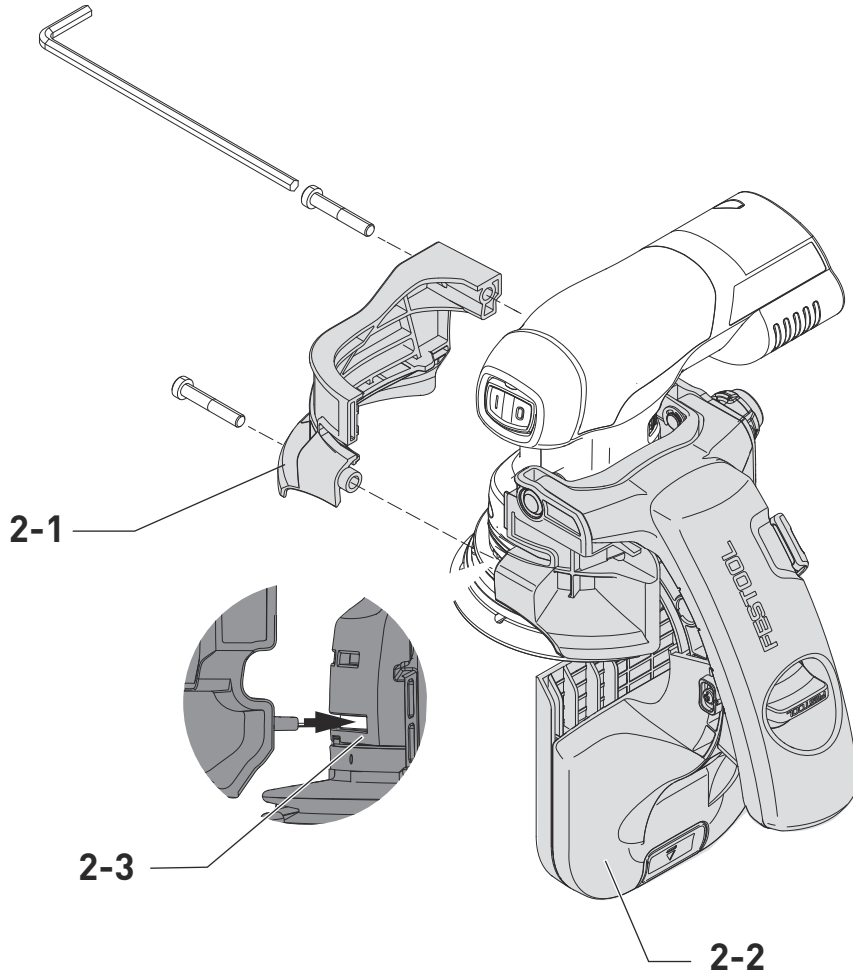
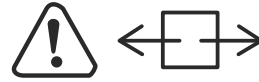
AH-ES-ETS/ETSC



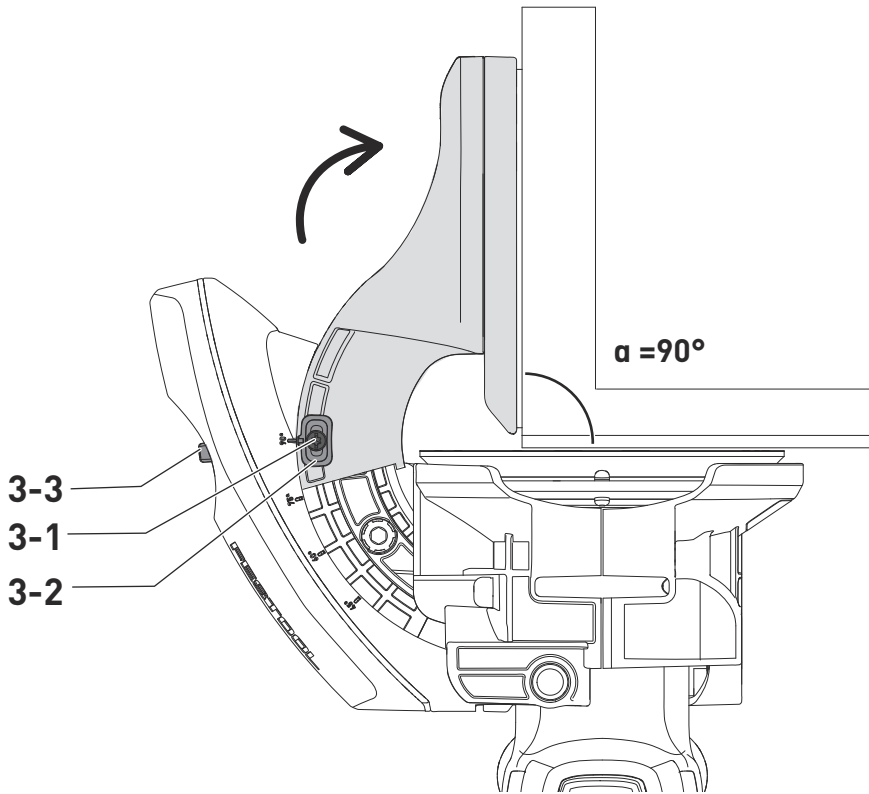
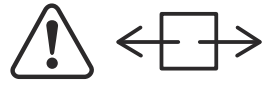
1



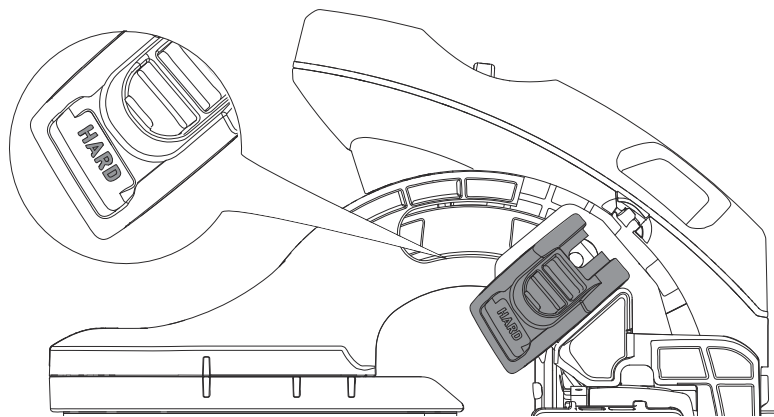
2



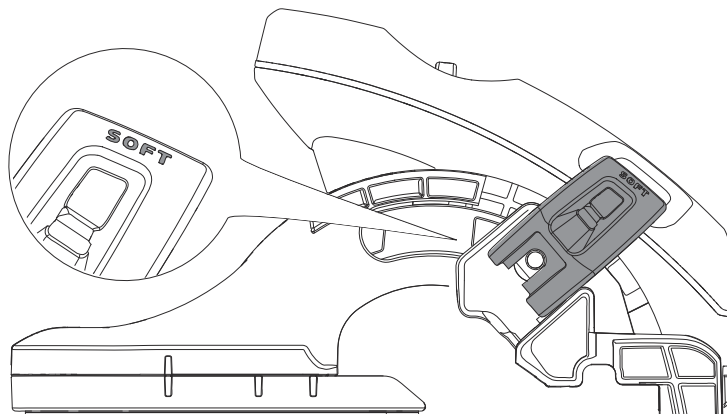
3



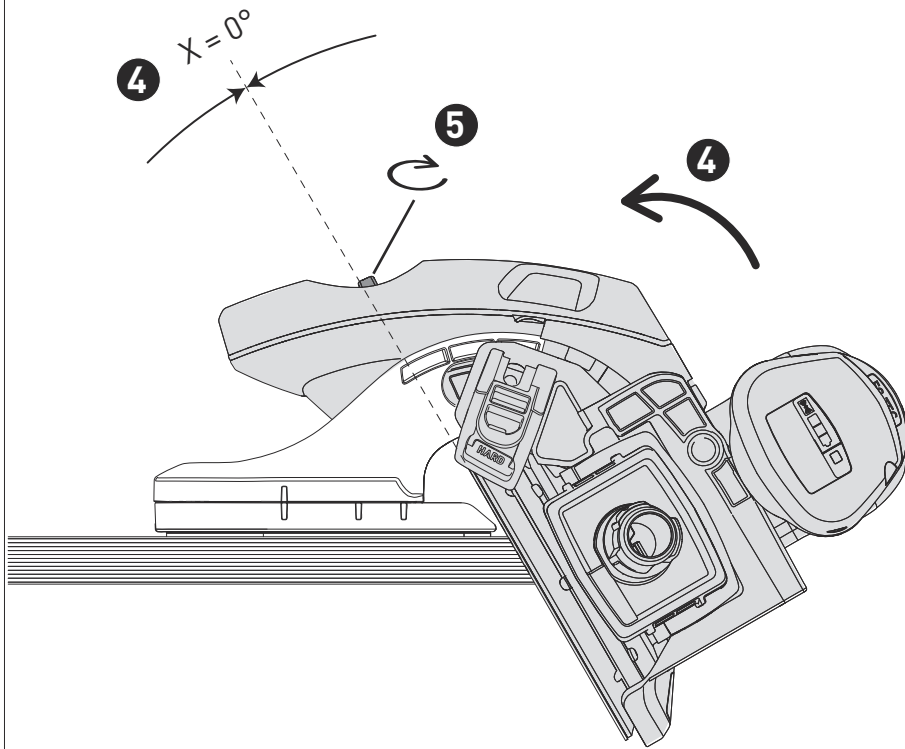
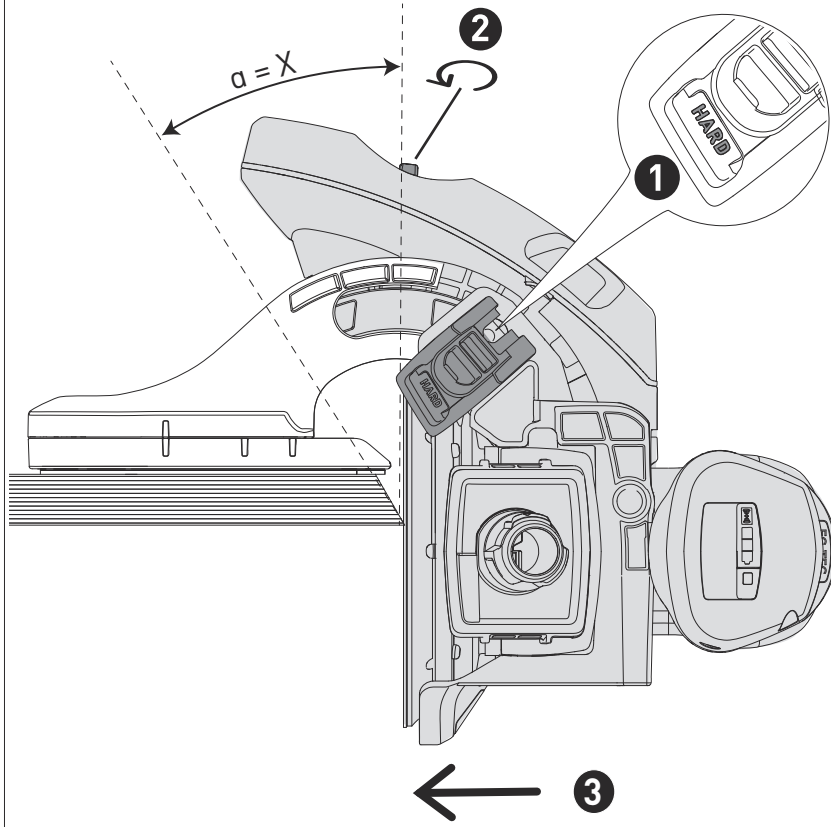
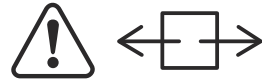
4a



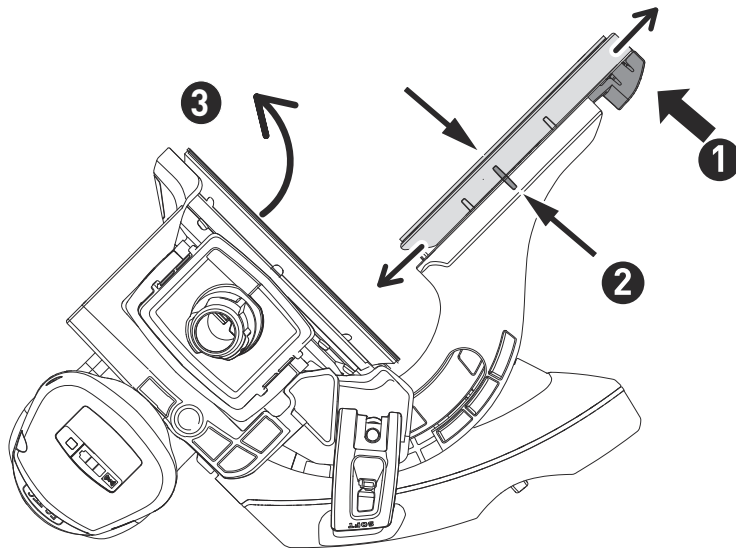
4b



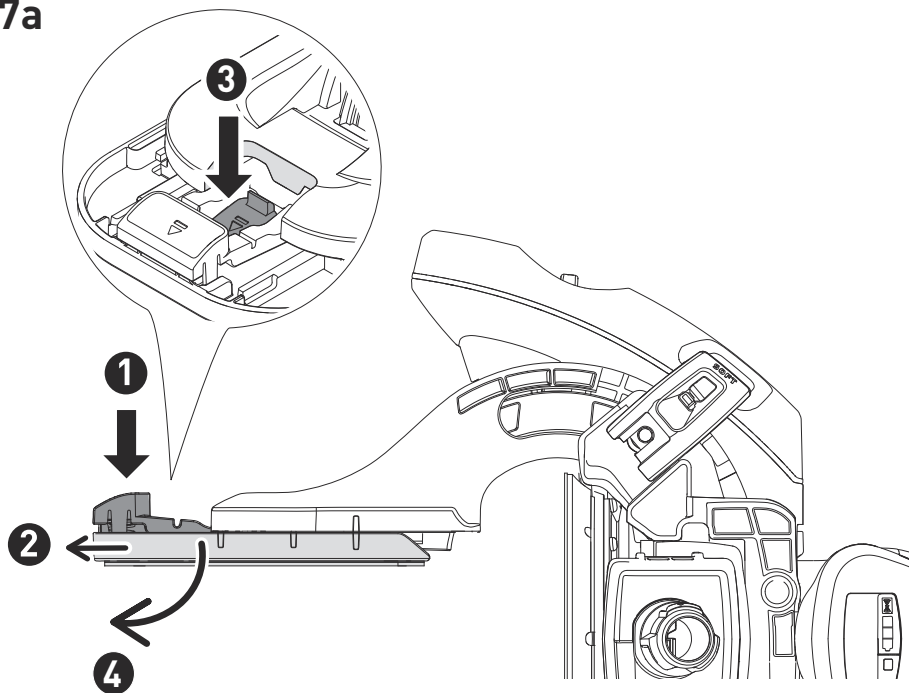
5



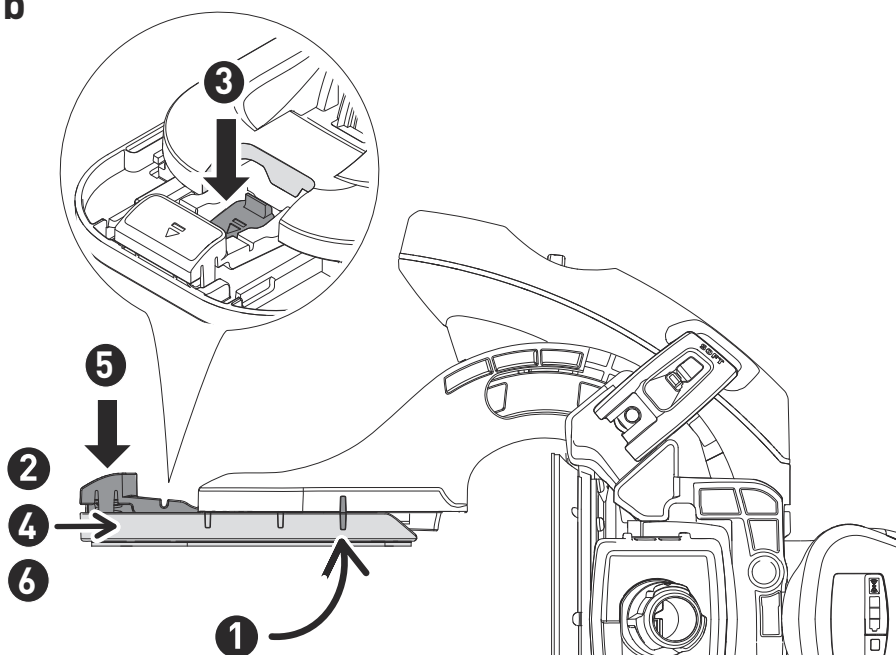
6



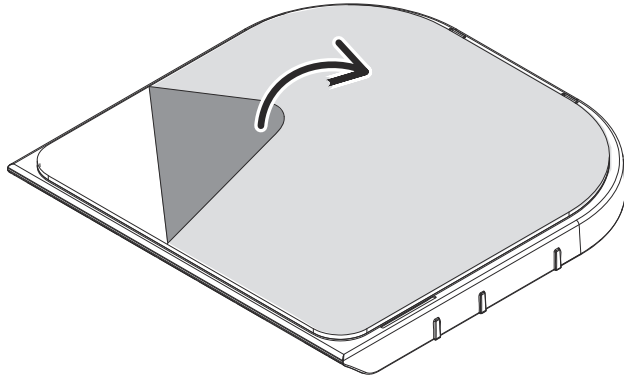
7a



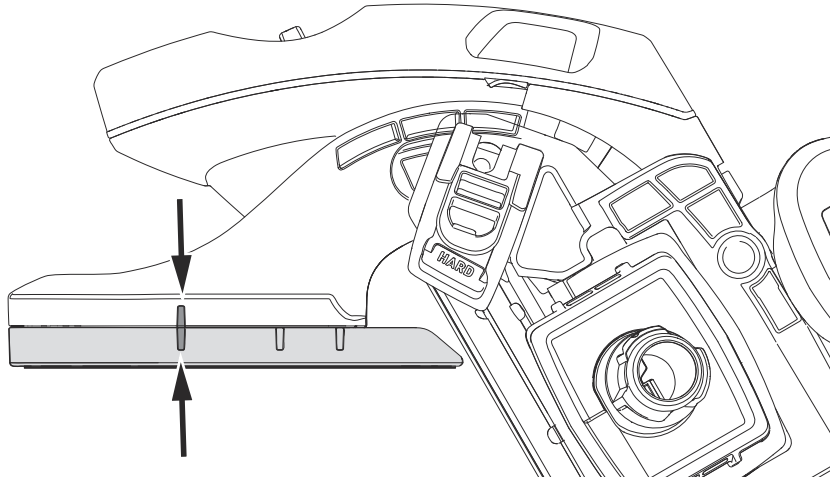
7b



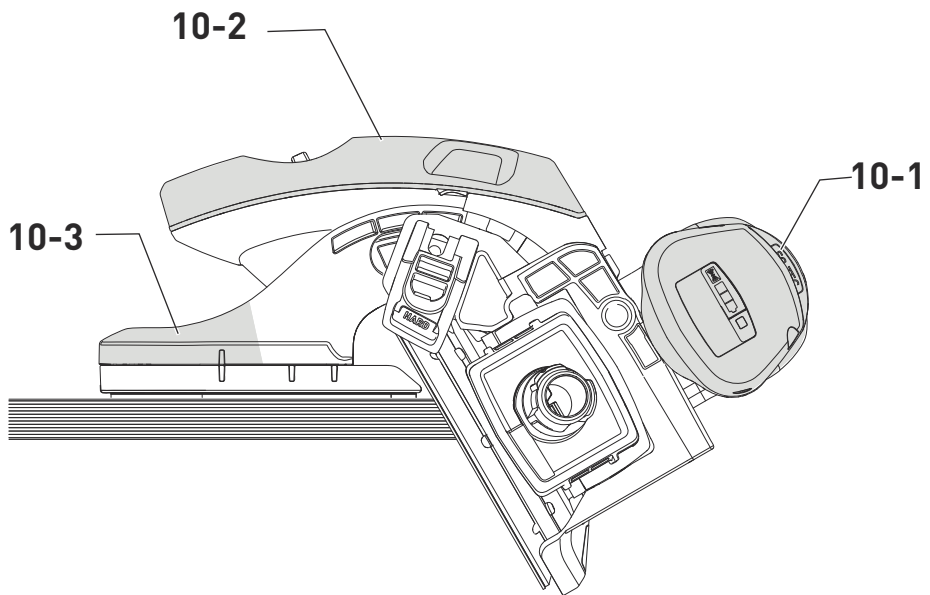
8









9




10



1 Simboli

-  Upozorenje na opštu opasnost
-  Uputstvo za upotrebu, pročitajte sigurnosne napomene!
-  Ne bacajte u kućni otpad.
-  Razdvajanje napojnog kabla
-  Savet, napomena
 -  Uputstvo za rukovanje

2 Sigurnosne napomene

 **UPOZORENJE! Pročitajte sve sigurnosne napomene i uputstva.** Propusti do kojih može doći usled nepridržavanja sigurnosnih napomena i uputstava mogu uzrokovati električni udar, požar i/ili teške povrede.

Čuvajte sve sigurnosne napomene i uputstva za buduće korišćenje.


Termin „Električni alat“ koji je korišćen u sigurnosnim napomenama odnosi se na električne alate sa mrežnim napajanjem (sa kablom za napajanje) i električne alate na baterijski pogon (bez kabla za napajanje).

Obratite pažnju na uputstvo za rukovanje električnim alatom.

3 Namenska upotreba

AH-ES-ETS/ETSC je namenjen za brušenje ivica u kombinaciji sa električnim alatima ETS 125 REQ, ETSC 125 Li.

AH-ES-ETS/ETSC **ne** sme da se koristi u kombinaciji sa električnim alatima ETS 125 EQ ili bilo kojim klizačima / delta-brusilicom (DTS 400, RTS 400, DTSC 400, RTSC 400).

-  Nemojte koristiti AH-ES-ETS/ETSC sa brusnim tanjirom ST-STF 125/8-M4-J SW. Veća konstrukciona veličina tanjira za brušenje može da dovede do sudaranja sredstva za brušenje sa podlogom za kretanja.

4 Elementi uređaja

- [1-1]** Podešavanje režima brušenja
- [1-2]** Deo za hvatanje
- [1-3]** Obrtno dugme za blokadu ugla

- [1-4]** Prikaz ugla
- [1-5]** Taster podloge za kretanje
- [1-6]** Otvor za kretanje

Navedene ilustracije se nalaze na početku uputstva za upotrebu.

5 Montaža

5.1 AH-ES-ETS/ETSC montirati na električnom alatu [2]

- ▶ Omotač kućišta **[2-2]** uvesti u zaštitni žleb **[2-3]** električnog alata.
- ▶ Postavite kontraelement na omot kućišta **[2-1]**.
- ▶ Omotač kućišta povežite pomoću 2 priložena zavrtnja i šestougaoog ključa.

5.2 Kalibracija prikaza ugla [3]

Uređaj ima podesivi prikaz ugla. Nakon prve montaže na električni alat mora se kalibrisati prikaz ugla na vašem električnom alatu.

- ▶ Režim brušenja podesite na „Hard“ (vidi poglavlje 6.1).
- ▶ Otpustite obrtno dugme za blokadu ugla **[3-3]**.
- ▶ Pomoću mernog alata podesite ugao na 90°.
- ▶ Pritegnite obrtno dugme za blokadu ugla.
- ▶ Otpustite zavrtnj za fiksiranje kalibracije ugla **[3-1]**.
- ▶ Pomerajte pokazivač ugla **[3-2]**, sve dok prikaz ne pokazuje oznaku 90°.
- ▶ Pritegnite zavrtnj za fiksiranje kalibracije ugla.

6 Podešavanja



UPOZORENJE

Opasnost od povređivanja, strujni udar

- ▶ Pre svih radova na mašini izvucite utikač iz utičnice!

6.1 Podešavanja režima brušenja

Hard režim [4a]

U Hard režimu (podešavanje za predbrušenje) se ivica brusi pod podešenim uglom.

Soft režim [4b]

U Soft režimu (podešavanje za međubrušenje) AH-ES-ETS/ETSC se precizno podešava postojećom površinom, tako da se ne brusi kroz lak ili punjenje.

6.2 Podešavanje ugla brušenja

Vidi sliku **[5]**.

6.3 Promena brusnog sredstva

Vidi sliku [6].

6.4 Zamena podloge za kretanje

- ▶ Skinite podlogu za kretanje [7a].
- ▶ Postavite podlogu za kretanje [7b].

- ⓘ Koristite za
 - hrapave površine priloženu podlogu za kretanje LAS-H-ES,
 - osetljive površine podloge za kretanja LAS-W-ES sa čičak-trakom i velurskom kliznom oblogom.

6.5 Zamena klizne obloge

Vidi sliku [8].

Klizna obloga GB-LAS-STF-ES/5 može da se dokupi kao potrošni materijal.

- ⓘ Prilikom brušenja različitih materijala koristite posebnu kliznu oblogu u zavisnosti od materijala (npr. kliznu oblogu za nauljene površine i još jednu kliznu oblogu za lakirane površine). Tako se izbegava greška na premazu za površine.

7 Rad sa električnim alatom

- ⓘ Prilikom radova električni alat čvrsto pritisnite tako da brusni tanjir više ne može da se okreće.

7.1 Radni položaj podloge za kretanje

vidi sliku [9]

7.2 Radni položaj za ruke

Prilikom rada uređaj uvek držite jednom rukom na električnom alatu [10-1]. Preporučujemo da drugu ruku postavite na delu za hvatanje [10-2] ili preko podloge za kretanje [10-3].

8 Pribor

Brojeve za poručivanje pribora i alata pronaći ćete u našem Festool katalogu ili na internetu na www.festool.de.

9 Životna sredina



Ne bacajte uređaj u kućni otpad!

Uređaje, opremu i ambalažu reciklirati na ekološki prihvatljiv način. Osigurajte usaglašenost sa važećim nacionalnim propisima.

Samo EU: U skladu sa Direktivom EU o odlaganju električne i elektronske opreme i njenoj implementaciji u nacionalnom zakono-

pravstvu, propisano je da se elektronska oprema mora posebno prikupljati i reciklirati na ekološki prihvatljiv način.

Informacije o REACH: www.festool.com/reach