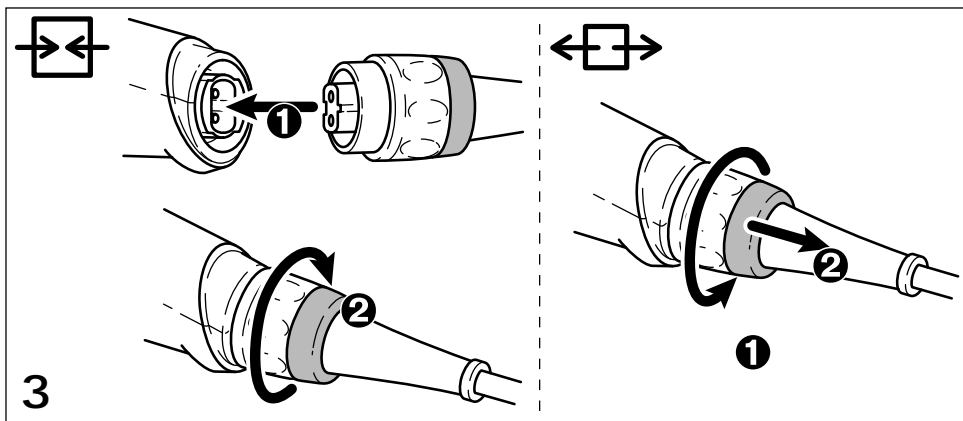
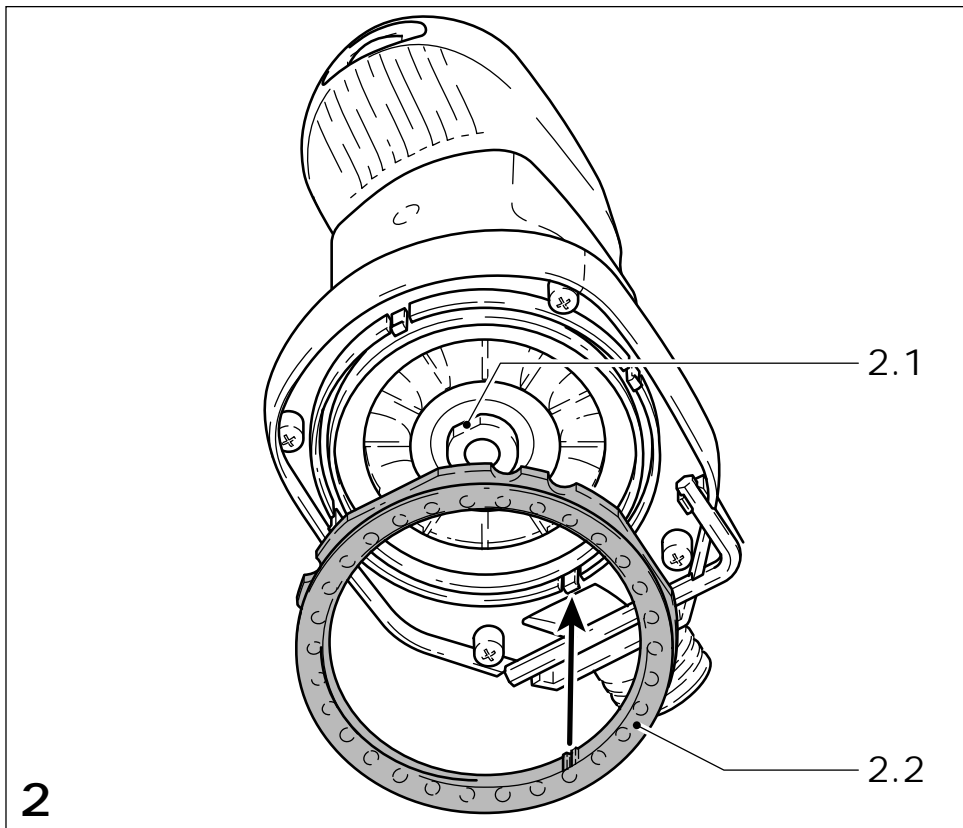
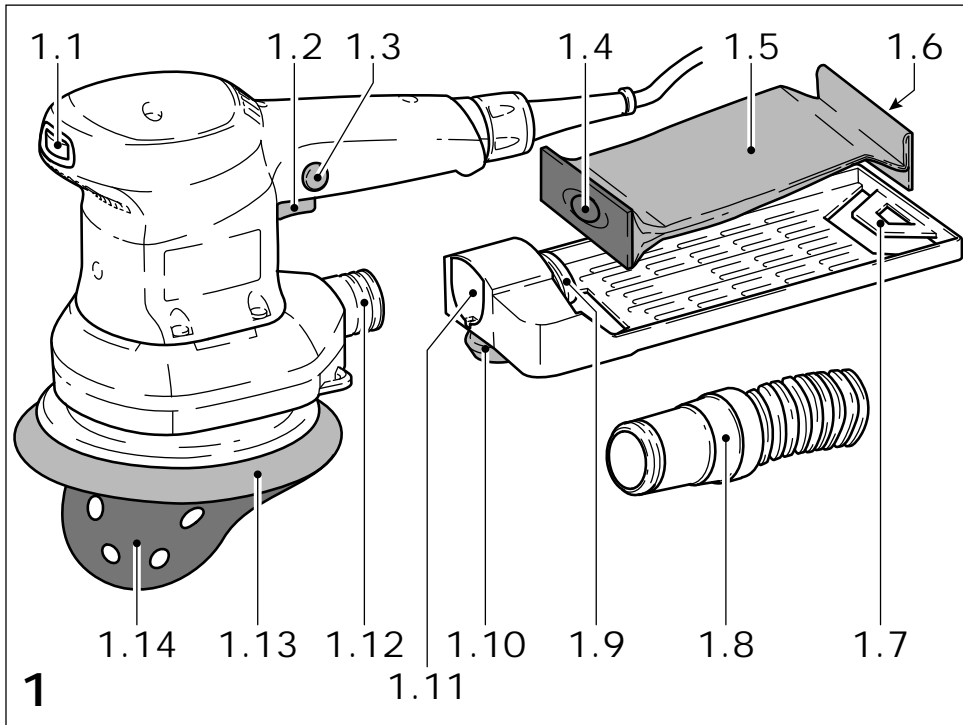


ETS 150/3 EQ
ETS 150/3 E
ETS 150/5 EQ
ETS 150/5 E





Exzenterschleifer Eccentric sander Ponceuse excen- trique	Seriennummer * Serial number * N° de série * (T-Nr.)
ETS 150/3 EQ	499953, 499963, 202877
ETS 150/5 EQ	499957, 499964, 202878
ETS 150/3 E	499955
ETS 150/5 E	499959

bg **Акумулаторна пробивна отвертка.** Ние обявяваме с еднолична отговорност, че този продукт е съгласуван с всички релевантни изисквания на следните ръководни линии, норми или нормативни документи:

et **EÜ-vastavusdeklaratsioon.** Kinnitame ainu-
vastutajatena, et käesolev toode vastab järgmistele
standarditele ja normdokumentidele:

hr **Deklaracija o EG-konformnosti.** Izjavljujemo
pod vlastitom odgovornošću da je ovaj proizvod u
skladu sa svim važnim zahtjevima sljedećih smjer-
nica, normi ili normativnih isprava:

lv **ES konformitātes deklarācija.** Uzņemoties
pilnu atbildību, mēs apliecinām, ka šis produkts
atbilst šādām direktīvām, standartiem vai normatī-
vajiem dokumentiem:

lt **EB atitikties deklaracija.** Prisiimdami visą
atsakomybę pareiškiame, kad šis gaminys tenkina
visus aktualius šių direktyvų, normų arba normaty-
vinių dokumentų reikalavimus:

sl **ES Izjava o skladnosti.** S polno odgovornostjo
izjavljamo, da je ta proizvod skladden z vsemi velja-
vnimi zahtevami naslednjih direktiv, standardov ali
normativnih dokumentov:

hu **EU megfeleléségi nyilatkozat:** Kizárólagos
felelősségünk tudatában kijelentjük, hogy ez a
termék az alábbi irányelvek, szabványok vagy
normatív dokumentumok minden vonatkozó köve-
telményének megfelel:

el **Δήλωση πιστότητας EK:** Δηλώνουμε με
αποκλειστική μας ευθύνη, ότι αυτό το προϊόν
ταυτίζεται με όλες τις σχετικές απαιτήσεις των
ακόλουθων οδηγιών, προτύπων ή εγγράφων
τυποποίησης:

sk **ES-Vyhlasenie o zhode:** Zodpovedne vyh-
lasujeme, že tento produkt súhlasí so všetkými
relevantnými požiadavkami nasledujúcich smerníc,
noriem alebo normatívnych dokumentov:

ro **Declarația de conformitate CE:** Declarăm pe
proprie răspundere că acest produs este conform
cu toate cerințele relevante din următoarele direc-
tive, norme sau documente normative:

tr **AT uygunluk deklarasyonu:** Bütün sorum-
lulukları firmamıza ait olmak kaydıyla bu ürünün
aşağıda açıklanan ilgili direktiflerin yönetmelik-
lerini, norm ve norm dokümanlarının koşullarını
karşılığını taahhüt ederiz.

sr **EZ deklaracija o usaglašenosti:** Mi izjavljuje-
mo na sopstvenu odgovornost da je ovaj proizvod
usklađen sa svim relevantnim zahtevima sledeće
direktive, standardima i normativnim dokumenti-
ma:

is **EB-samræmisyfirlýsing.** Við staðfestum hér
með á eigin ábyrgð að þessi vara uppfyllir öll viðei-
gandi ákvæði eftirfarandi tilskipana með áorðnum
breytingum og samræmist eftirfarandi stöðlum:

2006/42/EC, 2014/30/EU, 2011/65/EU

EN 62841-1: 2015 + AC:2015, EN 62841-2-4: 2014
+ AC:2015, EN 55014-1: 2017, EN 55014-2: 2015,
EN 61000-3-2: 2014, EN 61000-3-3: 2013,
EN 50581: 2012



Festool GmbH

Wertstr. 20, D-73240 Wendlingen
GERMANY

Wendlingen, 2018-12-04

Dr. Wolfgang Knorr
CTO

Ralf Brandt
Head of Standardization & Approbation

* im definierten Seriennummer-Bereich (S-Nr.) von 40000000 -
49999999













in the specified serial number range (S-Nr.) from 40000000 -
49999999

dans la plage de numéro de série (S-Nr.) de 40000000 - 49999999

Sadržaj

1	Simboli.....	3
2	Sigurnosne napomene.....	3
3	Namenska upotreba.....	5
4	Tehnički podaci.....	5
5	Električni priključak i puštanje u rad.....	6
6	Elektronska regulacija.....	6
7	Podešavanja.....	6
8	Rad sa mašinom.....	7
9	Održavanje i nega.....	7
10	Pribor.....	8
11	Životna sredina.....	8

1 Simboli

-  Upozorenje na opštu opasnost
-  Upozorenje na električni udar
-  Uputstvo za upotrebu, pročitajte sigurnosne napomene!
-  Nosite zaštitu za sluh!
-  Nosite respiratornu zaštitu!
-  Nosite zaštitne naočare!
-  Priklučivanje napojnog kabla
-  Razdvajanje napojnog kabla
-  Ne bacajte u kućni otpad.
-  Klasa zaštite II
-  Savet, napomena
-  Uputstvo za rukovanje

Navedene ilustracije se nalaze u uputstvu za upotrebu na nemačkom jeziku.

2 Sigurnosne napomene

2.1 Opšte bezbednosne napomene za električni alat



UPOZORENJE! Pročitajte sve sigurnosne napomene i uputstva.

Propusti do kojih može doći usled nepoštovanja sigurnosnih napomena i uputstava mogu uzrokovati električni udar, požar i/ili teške povrede.

Čuvajte sve sigurnosne napomene i uputstva za buduće korišćenje.

Termin „Električni alat“ koji je korišćen u sigurnosnim napomenama odnosi se na električne alate sa mrežnim napajanjem (sa kablom za napajanje) i električne alate na baterijski pogon (bez kabla za napajanje).

1 SIGURNOST NA RADNOM MESTU

- a. **Održavajte svoje radno područje čistim i dobro osvetljenim.** Nered i neosvetljeno radno područje mogu dovesti do nezgoda.
- b. **Ne radite električnim alatom u eksplozivnoj sredini, u kojoj se nalaze zapaljive tečnosti, gasovi ili prašina.** Električni alati stvaraju varnice koje mogu upaliti prašinu ili isparenja.
- c. **Držite decu i druge osobe podalje tokom korišćenja električnog alata.** Prilikom skretanja pažnje možete izgubiti kontrolu nad uređajem.

2 ELEKTRIČNA SIGURNOST

- a. **Priključni utikač električnog alata mora da se uklapa u utičnicu. Utikač se ne sme menjati ni u kom pogledu. Ne koristite razvodnik zajedno sa uzemljenim električnim alatima.** Nepromenjeni utikač i odgovarajuće utičnice smanjuju rizik električnog udara.
- b. **Izbegnite kontakt tela sa uzemljenim površinama, kao na cevima, grejanju, pećima i frižiderima.** Postoji povećan rizik električnog udara kada je vaše telo uzemljeno.
- c. **Ne izlažite električni alat kiši i vlazi.** Prodor vode u električni alat povećava rizik od električnog udara.
- d. **Nemojte zloupotrebiti priključni vod kako biste električni alat nosili, kačili ili vukli utikač iz utičnice. Držite priključni vod dalje od vreline, ulja, oštih ivica ili pokretnih delova uređaja.** Oštećen ili zamršen kabl povećava rizik od električnog udara.
- e. **Kada radite sa električnim alatom na otvorenom, koristite samo produžne kablove koji su pogodni i za rad spolja.** Upotreba

odgovarajućeg produžnog kabla za rad spolja smanjuje rizik od električnog udara.

- f. **Kada se rad električnog alata u vlažnoj sredini ne može izbeći, koristite strujnu zaštitnu sklopku.** Primena strujne zaštitne sklopke smanjuje rizik od električnog udara.

3 SIGURNOST OSOBA

- a. **Budite pažljivi, vodite računa o tome šta radite i razumno koristite električni alat u radu. Nemojte koristiti električni alat kada ste umorni ili pod uticajem droga, alkohola ili lekova.** Trenutak nepažnje pri upotrebi električnog alata može dovesti do ozbiljnih povreda.
- b. **Nosite ličnu zaštitnu opremu i uvek nosite zaštitne naočare.** Nošenje lične zaštitne opreme, poput maske za prašinu, neklizajućih sigurnosnih cipela, zaštitnog šlema ili zaštite za sluh, sve u zavisnosti od tipa i primene električnog alata, smanjuje rizik od povreda.
- c. **Izbegavajte nenamerno puštanje u rad. Uverite se da je električni alat isključen pre nego što ga priključite na napajanje i/ili bateriju i pre nego što ga uzmete ili ponesete.** Ako pri nošenju električnog alata držite prst na prekidaču ili priključujete uključen uređaj u strujno napajanje, to može dovesti do nezgoda.
- d. **Uklonite alate za podešavanje ili ključ za zavrtanje pre nego što uključite električni alat.** Alat ili ključ, koji se nalazi na okretnom delu uređaja može dovesti do povreda.
- e. **Izbegavajte neprirodan položaj tela. Ostvarite siguran oslonac i održavajte ravnotežu u svakom trenutku.** Tako možete bolje kontrolisati električni uređaj u neočekivanim situacijama.
- f. **Nosite odgovarajuću odeću. Nemojte nositi široku odeću ili nakit. Držite kosu i odeću podalje od okretnih delova.** Šira odeća, nakit ili duga kosa mogu biti zahvaćeni okretnim delovima.
- g. **Kada je montirana oprema za usisavanje prašine i prihvat, uverite se da je priključena i da se pravilno koristi.** Upotreba uređaja za usisavanje prašine može umanjiti opasnost od nezgoda usled prašine.
- h. **Uvek budite izuzetno oprezni i nemojte kršiti sigurnosna pravila za električne alate, čak i kada ste upoznati sa funkcionisanjem električnog alata nakon više upotre-**

ba. Nemarno rukovanje može izazvati ozbiljne povrede u deliću sekunde.

4 UPOTREBA I RUKOVANJE ELEKTRIČNIM ALATOM

- a. **Nemojte preopteretiti uređaj. Koristite za vaš rad za to predviđeni električni alat.** Sa odgovarajućim električnim alatom radićete bolje i sigurnije u navedenom području učinka.
- b. **Ne koristite električni alat kod kojeg je prekidač neispravan.** Električni alat koji se ne može više uključiti ili isključiti je opasan i mora se popraviti.
- c. **Izvučite utikač iz utičnice i/ili izvadite otklonjivu bateriju pre nego što izvršite podešavanje uređaja, menjate delove pribora ili sklanjate uređaj.** Ova mera opreza sprečava nenamernan start električnog alata.
- d. **Čuvajte nekorišćene električne alate van dometa dece. Ne dozvolite osobama da koriste uređaj koje nisu upoznate sa njim ili nisu pročitale ova uputstva.** Električni alati su opasni kada se koriste od strane neiskusnih osoba.
- e. **Pažljivo održavajte električni alat i pribor. Kontrolišite da li pokretni delovi uređaja besprekorno funkcionišu i ne zaglavljaju, da li su delovi polomljeni ili oštećeni, tako da narušavaju funkciju električnog alata. Popravite oštećene delove pre primene uređaja.** Uzrok mnogih nezgoda su loše održavani električni alati.
- f. **Održavajte alate za rezanje ostrim i čistim.** Pažljivo negovani alati za rezanje sa ostrim ivicama za rezanje manje zaglavljaju i lakše se koriste.
- g. **Koristite električni alat, pribor, nastavke itd. u skladu sa ovim uputstvima. Razmotrite pritom radne uslove i delatnost koju treba izvršiti.** Upotreba električnih alata za druge osim za to predviđene primene može dovesti do opasnih situacija.
- h. **Održavajte ručke i površine za hvatanje suvim, čistim i uklanjajte ostatke ulja i masnoće sa njih.** Klizave ručke i površine za hvatanje onemogućavaju sigurno rukovanje i kontrolu električnog alata u neočekivanoj situaciji.

5 SERVIS

- a. **Preпустite popravku svog električnog alata samo kvalifikovanim stručnim licima i koristite samo originalne rezervne delove.**

Time će se garantovati da je ostala očuvana sigurnost vašeg električnog alata.

- b. **Koristite za popravku i održavanje samo originalne delove.** Korišćenje opreme ili rezervnih delova koji za to nisu predviđeni može dovesti do električnog udara ili izazvati povrede.

2.2 Sigurnosne napomene specifične za mašinu

- **Prilikom rada može nastati štetna/otrovna prašina (npr. boje koji sadrže olovo, pojedine vrste drveta i metal).** Dodirivanje ili udisanje ove prašine može da predstavlja opasnost za rukovaoca ili za osobe koje se nalaze u blizini. Obratite pažnju na važeće sigurnosne propise u vašoj zemlji. Priključite električni alat na predviđen uređaj za usisavanje.



Za zaštitu vašeg zdravlja nosite P2-respirator.



Zbog opasnosti koje nastupaju usled brušenja, nosite stalno zaštitne naočare.

- Ukoliko prilikom brušenja nastane eksplozivna i samozapaljiva prašina, obavezno se pridržavajte napomena za obradu materijala proizvođača.

2.3 Vrednosti emisije

Vrednosti određene prema 62841 iznose tipično:

4 Tehnički podaci

Ekscentar brusilica	ETS150/3 E, ETS 150/3 EQ	ETS 150/5 E, ETS 150/5 EQ
Ulazna snaga	310 W	310 W
Broj obrtaja (220 - 240 V)	4.000 - 10.000 min ⁻¹	4.000 - 10.000 min ⁻¹
Broj obrtaja (110 - 120 V)	6.000 - 10.500 min ⁻¹	6.000 - 10.500 min ⁻¹
Brusni hod	3,0 mm	5,0 mm
Prečnik brusnog tanjira	150 mm	150 mm
Težina prema EPTA proceduri 01:2014 (bez mrežnog kabla)	1,8 kg	1,8 kg

Nivo pritiska zvuka $L_{PA} = 72 \text{ dB(A)}$

Nivo jačine zvuka $L_{WA} = 83 \text{ dB(A)}$

Nesigurnost $K = 3 \text{ dB}$



OPREZ

Zvuk koji se javlja tokom rada

Oštećenje sluha

- Koristite zaštitu za sluh.

Vrednost emisije vibracija a_h (vektorski zbir tri pravca) i nesigurnost K su utvrđeni u skladu sa 62841:

Vrednost emisije vibracija (3 ose) $a_h = 4,7 \text{ m/s}^2$

$K = 1,5 \text{ m/s}^2$

3 Namenska upotreba

Dozvoljena namena brusilica je brušenje drveta, plastike, kompozitnih materijala, boja/lakova, mase za gletovanje i drugih sličnih materijala. Nije dozvoljena obrada metala i azbestnih materijala.



U slučaju oštećenja i nezgoda prilikom upotrebe koja nije u skladu sa propisima, odgovornost snosi korisnik.

5 Električni priključak i puštanje u rad



UPOZORENJE

Nedozvoljeni napon ili frekvencija!

Opasnost od nezgode

- Mrežni napon i frekvencija izvora napajanja moraju da odgovaraju podacima na pločici sa tipom.
- U Severnoj Americi se mogu koristiti samo Festool mašine sa indikacijom napona 120 V/60 Hz.



OPREZ

Zagrevanje Plug it priključka kada bajonet zatvarač nije skroz zaključan

Opasnost od požara

- Pre uključivanja električnog alata uverite se da je bajonet zatvarač na napojnom kablu kompletno zatvoren i zaključan.

Samo ETS 150/3 EQ, ETS 150/5 EQ: Priključivanje i otpuštanje napojnog kabla --> vidite sliku [3].

Prekidač [1.2] služi kao prekidač za uključivanje/isključivanje (I = UKLJUČENO, 0 = ISKLJUČENO).

Za trajni pogon, on može da se zaključa pomoću blokadnog dugmeta [1.3]. Ponovnim pritiskanjem prekidača ponovo se otklanja blokada.

6 Elektronska regulacija



Brusilice ETS 150/3 EQ, ETS 150/3 E, ETS 150/5 EQ, ETS 150/5 E poseduju elektronsku regulaciju koja se sa brojem obrtaja kontinuirano menja.

Tako možete optimalno prilagoditi brzinu brušenja odgovarajućem materijalu (pogledajte poglavlje 7). Podesite broj obrtaja na točkiću za podešavanje [1.1].

7 Podešavanja



UPOZORENJE

Opasnost od povređivanja, strujni udar

- Pre svih radova na mašini izvucite utikač iz utičnice!

7.1 Usisavanje prašine



UPOZORENJE

Ugroženost zdravlja usled prašine

- Nikada nemojte raditi bez sistema za usisavanje.
- Poštujte nacionalne propise.
- Nosite respiratornu zaštitu!

Turbofilter (delimično pribor)

Prašina prilikom brušenja biva usisana putem otvora na ventilaciji [1.12] i zadržana u turbofilteru [1.5]. Kada je turbofilter toliko napunjen prašinom od brušenja da usisna snaga popušta, neophodno ga je zameniti.

Montaža turbofiltera

- Prednji kartonski deo turbofiltera sa zaptivnom ivicom [1.4] podesiti na nastavke za usisavanje [1.8] držača filtera.
- Zadnji kartonski deo sa rezom [1.6] namestiti na osovinu [1.7] držača filtera.
- Držac filtera sa otvorom [1.10] namestiti do kraja na nastavke za usisavanje mašine [1.11] i pričvrstiti pomoću obrtnog dugmeta [1.9].

Usisavanje mobilnim usisivačem

Da bi se prilikom dužih radova brušenja izbegla česta zamena turbofiltera, umesto ugrađenog usisivača možete da priključite Festool mobilni usisivač. Zato se crevo za izvlačenje (Ø 27 mm) mobilnog usisivača mora namestiti na usisne nastavke [1.11].

7.2 Izbor / montaža brusnog tanjira

Izbor brusnog tanjira

U skladu sa površinom za obradu, uređaj se može opremiti sa tri brusna tanjira različite tvrdoće.

Tvrdo: Grubo brušenje površina, brušenje ivica.

Meko: Univerzalno za grubo i fino brušenje, za ravne i zaobljene površine.

Izuzetno meko: Fino brušenje na delovima za oblikovanje, izbočinama, poluprečnicima. **Ne postavljati na ivice!**

Montaža



OPREZ

Opasnost od povrede

- Vodite računa pre zatezanja brusnog tanjira na njegov ispravan položaj.
- Iz sigurnosnih razloga dozvoljeno je koristiti isključivo originalne Festool brusne tanjire!

Brusni tanjir i držač alata na uređaju su opremljeni prihvatom ergonomskog oblika.

7.3 Pričvršćivanje sredstva za brušenje

Koristite samo originalno Festool sredstvo za brušenje.

Na StickFix brusnom tanjiru brzo i jednostavno pričvrstite odgovarajuće StickFix brusne papire i StickFix brusne filceve. Samolepljivi brusni papiri [1.13] se jednostavno pritiskaju na brusni tanjir [1.12] i osiguravaju adhezivni omotač Stickfix brusnog tanjira. Nakon upotrebe se StickFix brusni papiri jednostavno skidaju.

8 Rad sa mašinom

! **Ne opterećujte mašinu prejakim pritiskanjem!** Postići ćete najbolji učinak ako radite sa pritiskom umerene jačine. Pomoću modela ETS 150/3 EQ, ETS 150/3 E postiže se najbolja završna obrada uz mali stepen brušenja. Modeli ETS 150/5 EQ, ETS 150/5 E nude visok stepen brušenja kod površina dobrog kvaliteta.

Učinak i kvalitet zavise uglavnom od izbora odgovarajućeg sredstva za brušenje. Festool ima u svojoj ponudi za svaku priliku odgovarajuće sredstvo za brušenje (pogledajte Festool katalog ili našu internet stranicu „www.festool.com“).

Za brušenje vam preporučujemo sledeća podešavanja točkića [1.1]:

Brušenje	Stepen točkića za podešavanje
- Brušenje sa maks. abrazivnošću	5 -
- Šmirglanje stare boje	6
- Brušenje drveta i laminata pre lakiranja	
- Međubrušenje lakiranih površina	
- Brušenje tanko nanetog laka	4 -
- Brušenje drveta sa brusnim filcom	5
- Obaranje ivica na drvenim delovima	
- Glačanje grundiranih drvenih površina	

Brušenje	Stepen točkića za podešavanje
- Brušenje ivica punog drveta i furnira	3 -
- Brušenje pregiba prozora i vrata	4
- Međubrušenje lakiranih površina na ivicama	
- Brušenje prozora od prirodnog drveta sa brusnim filcom	
- Glačanje drvenih površina pre bajcanja sa brusnim filcom	
- Otiranje bajcovanih površina sa brusnim filcom	
- Otiranje ili podizanje prekomerne krečne paste sa brusnim filcom	
- Međubrušenje bajcovanih površina	2 -
- Čišćenje prozorskih pregiba prirodnog drveta sa brusnim filcom	3
- Brušenje bajcovanih ivica	1 -
- Brušenje termoplastičnog materijala	2

9 Održavanje i nega



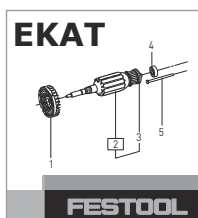
UPOZORENJE

Opasnost od povređivanja, strujni udar

- ▶ Pre svih radova održavanja i nege izvucite utikač iz utičnice!
- ▶ Sve radove održavanja i popravke, koji zahtevaju otvaranje kućišta motora, sme obavljati samo ovlašćena servisna radionica.



Korisnički servis i popravka samo od strane proizvođača ili servisnih radionica. Najbliža adresa na: www.festool.com/service



Koristite samo originalne Festool rezervne delove! Br. porudžbenice na: www.festool.com/service

Da bi se osigurala cirkulacija vazduha otvori za vazdušno hlađenje moraju se održavati čistim i slobodnim.

9.1 Kočnica brusnog tanjira

Da bi se sprečilo nekontrolisano izdizanje brusnog tanjira, on je prikočen manžetnom [2.2]. Pošto se manžetna vremenom haba, mora da se zameni novom (453388) ukoliko oslabi dejstvo sistema za kočenje.

10 Pribor

Brojeve za poručivanje pribora i alata pronaći ćete u našem Festool katalogu ili na internetu, na „www.festool.com“.

11 Životna sredina



Ne bacajte uređaj u kućni otpad! Uređaje, opremu i ambalažu reciklirati na ekološki prihvatljiv način. Osigurajte usaglašenost sa važećim nacionalnim propisima.

Samo EU: U skladu sa Direktivom EU o odlaganju električne i elektronske opreme i njenoj implementaciji u nacionalnom zakonodavstvu, propisano je da se elektronska oprema mora posebno prikupljati i reciklirati na ekološki prihvatljiv način.

Informacije o REACH: www.festool.com/reach