

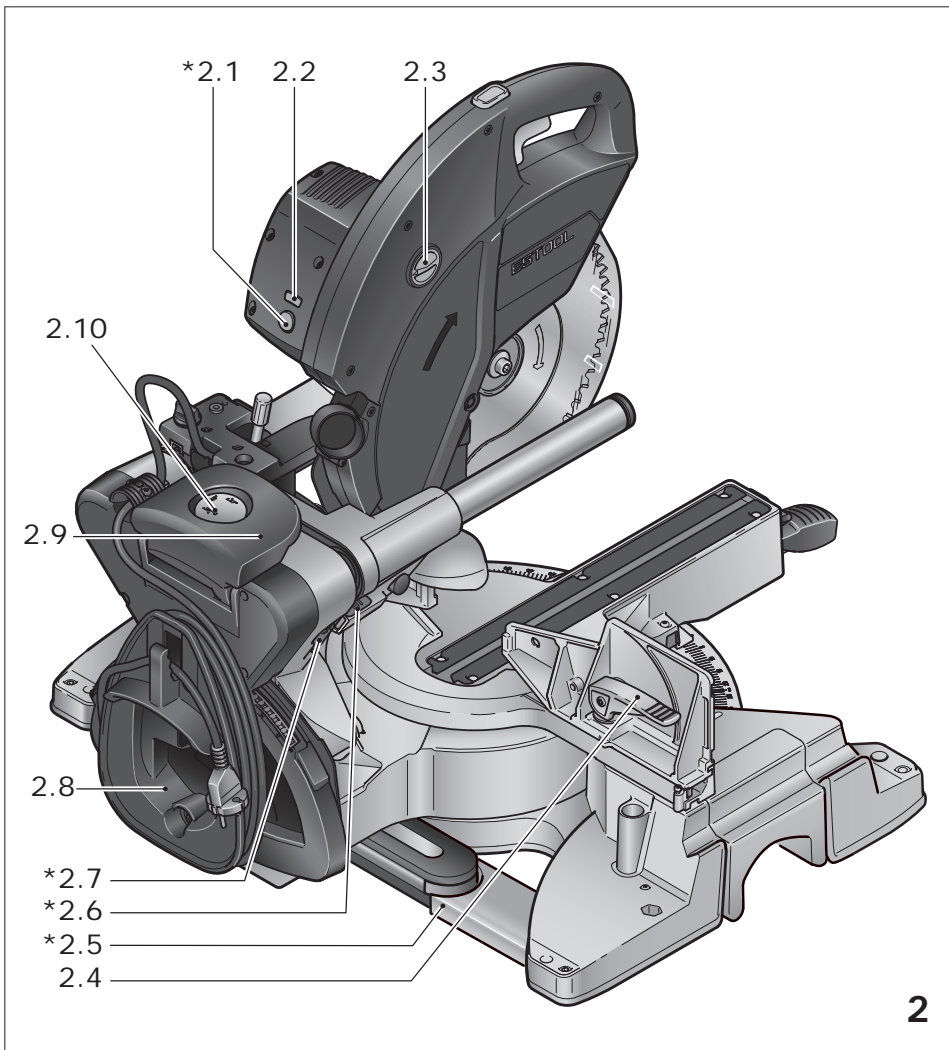
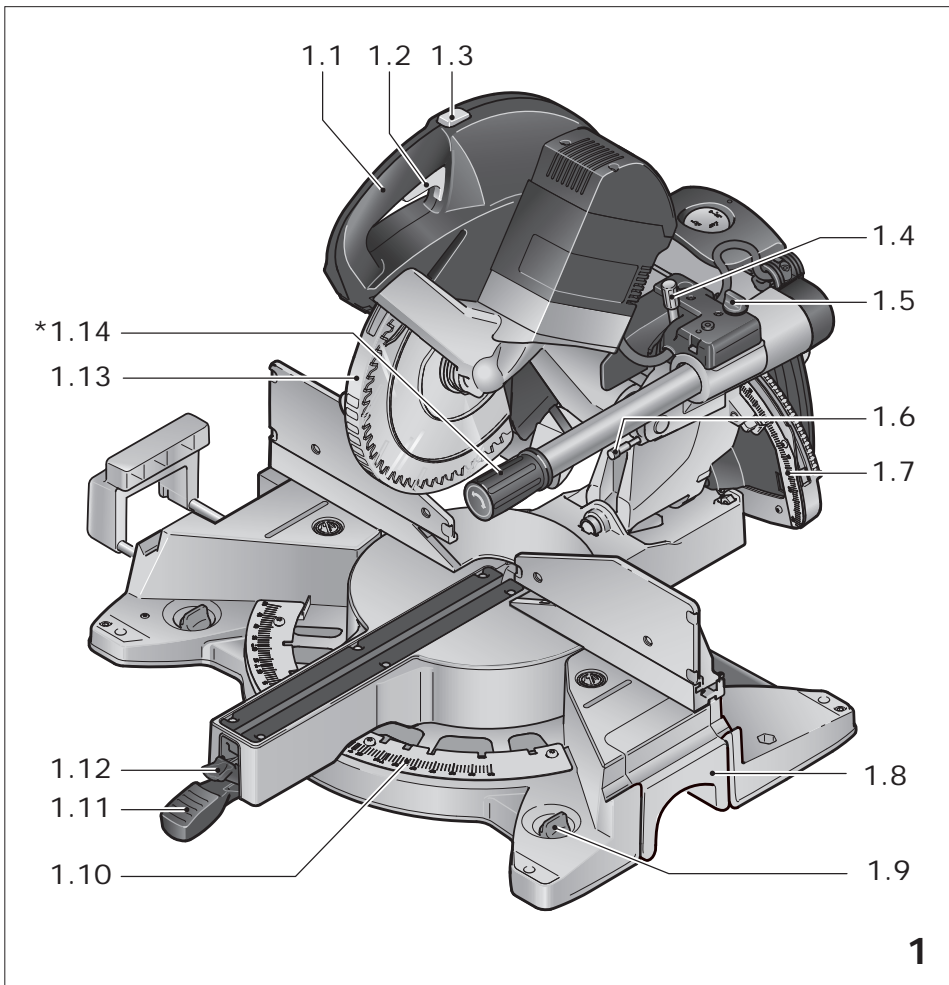
KAPEX KS120 REB KS 88 RE

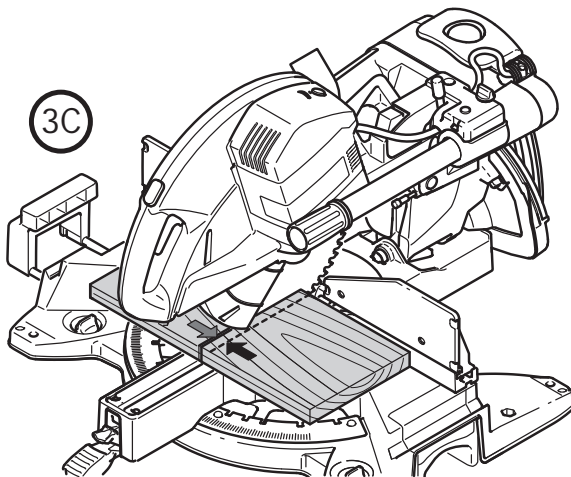
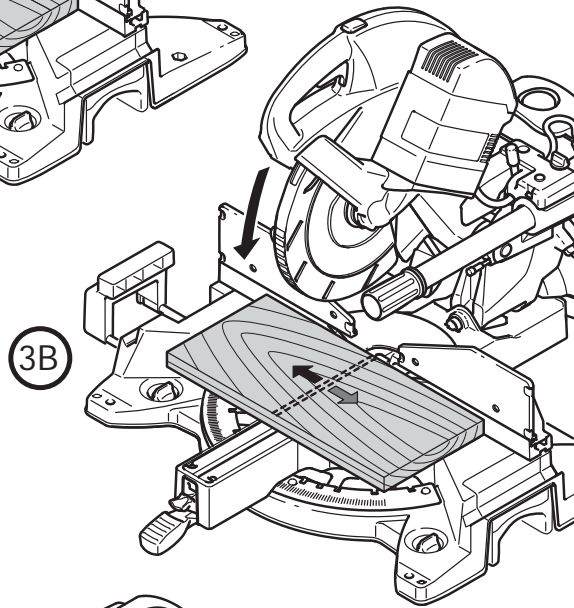
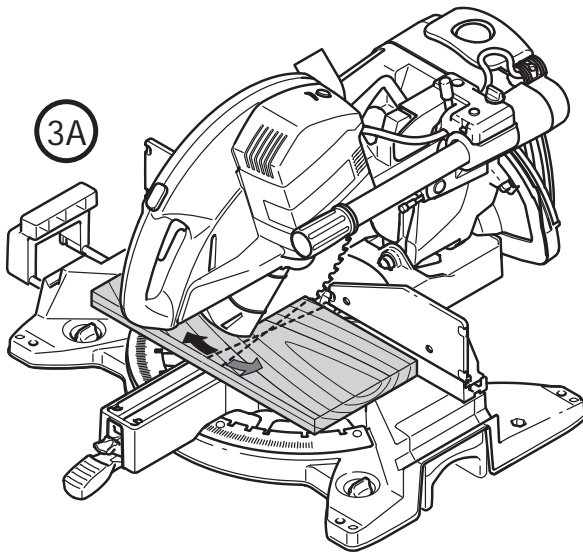
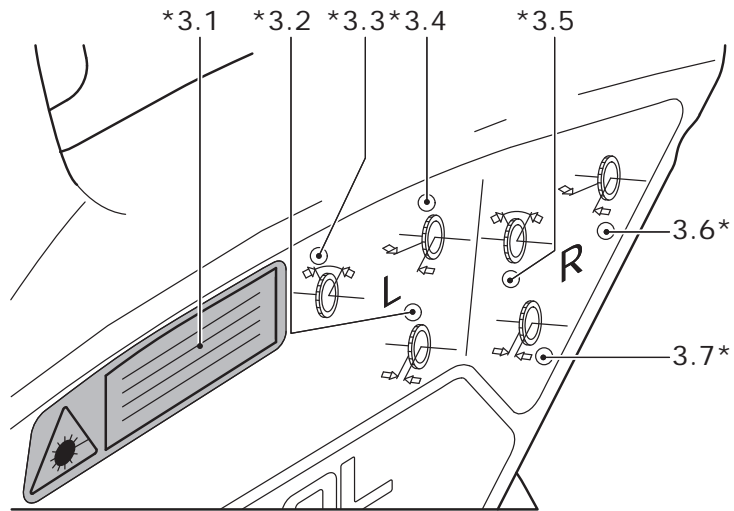


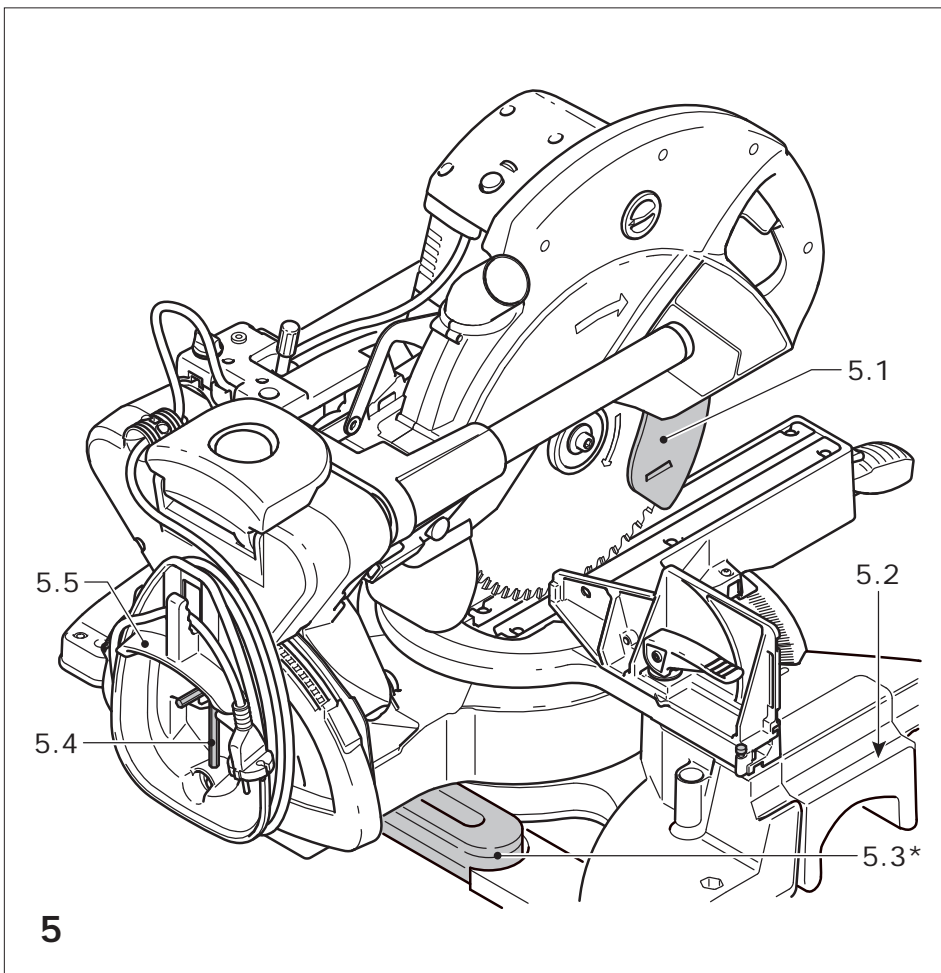
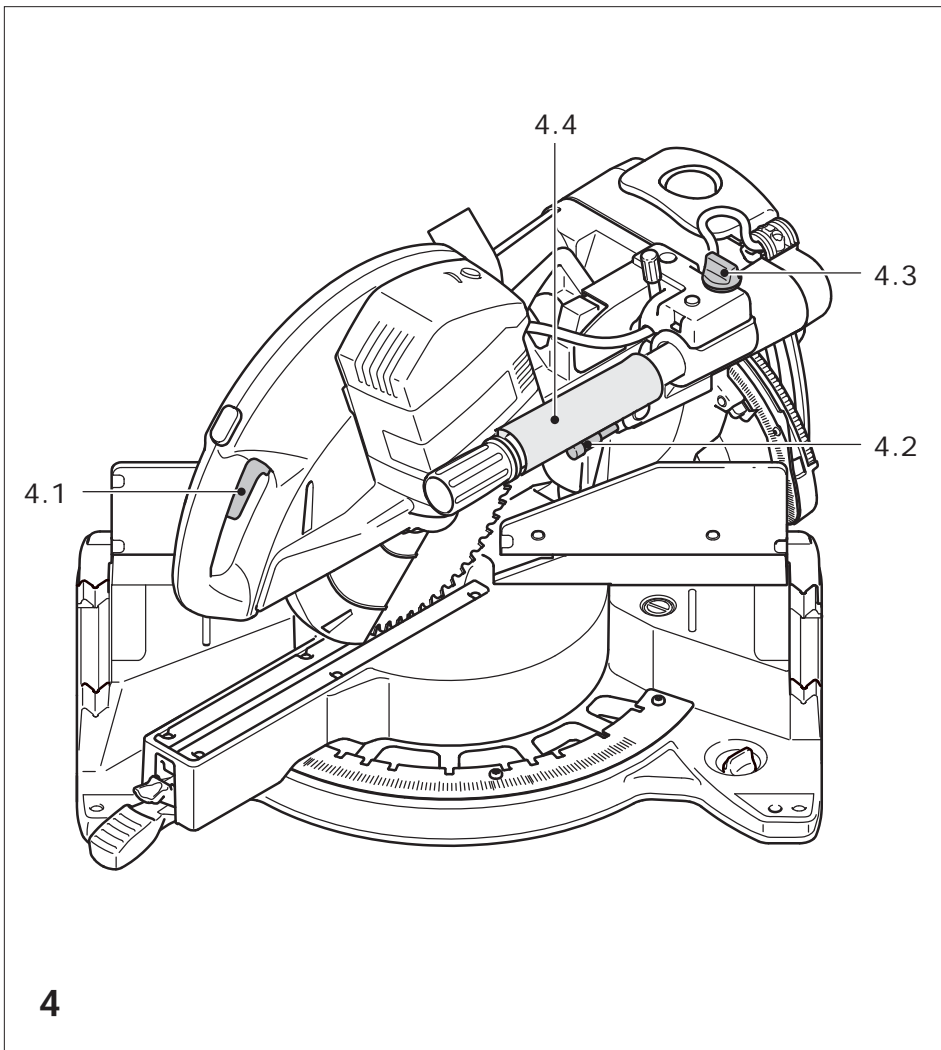
Festool GmbH
Wertstraße 20
73240 Wendlingen
Germany
+49 (0)7024/804-0
www.festool.com

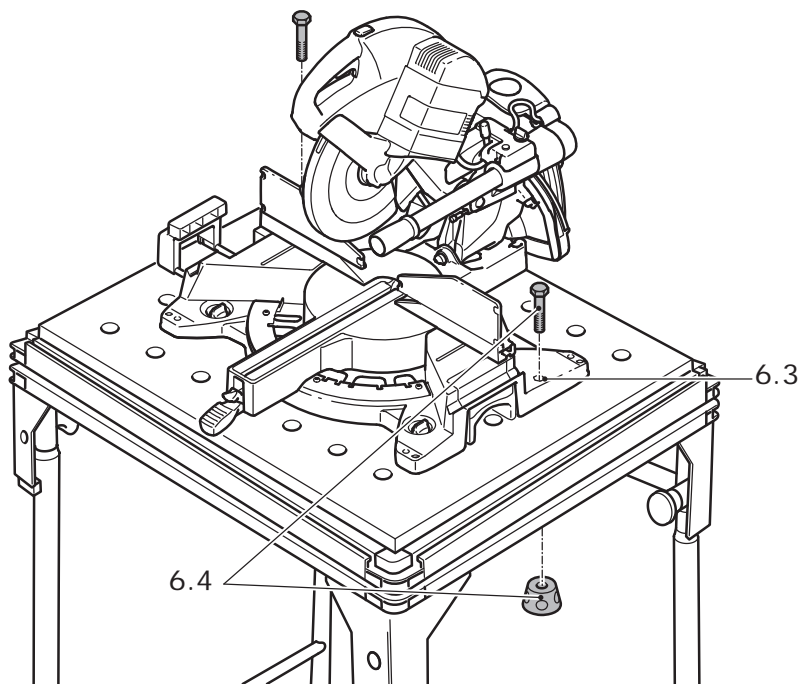
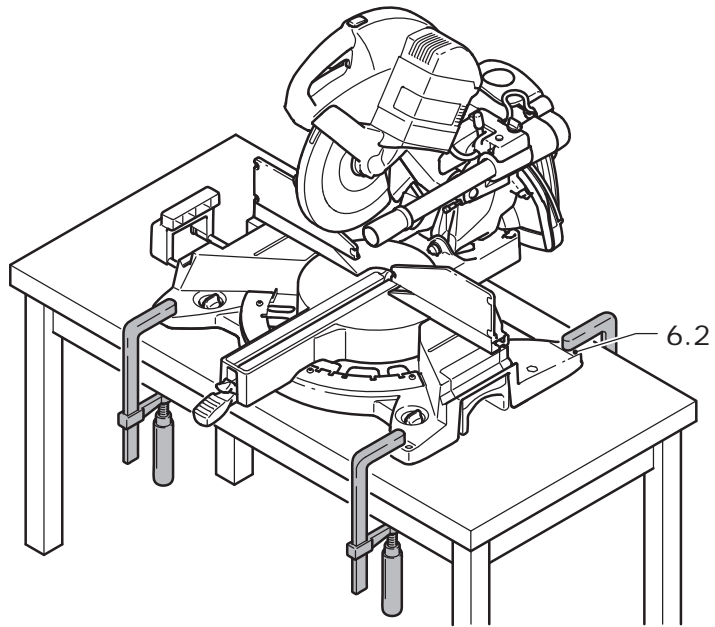
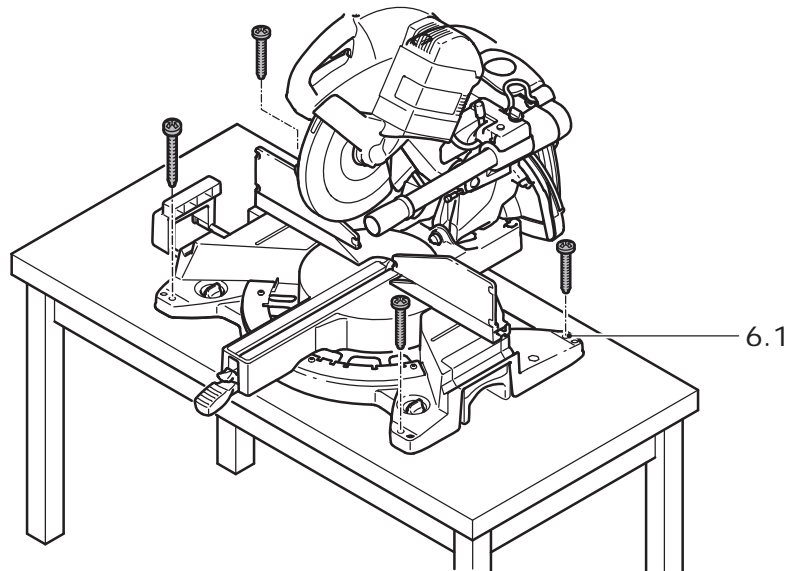


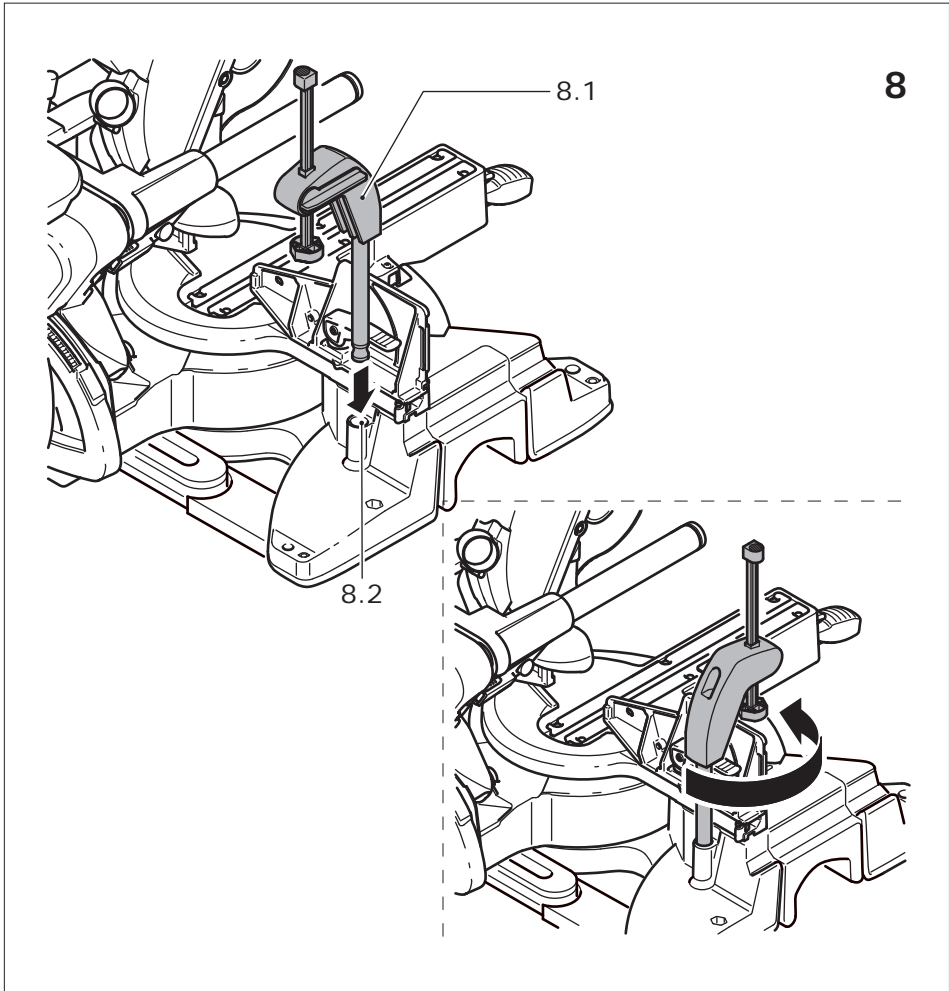
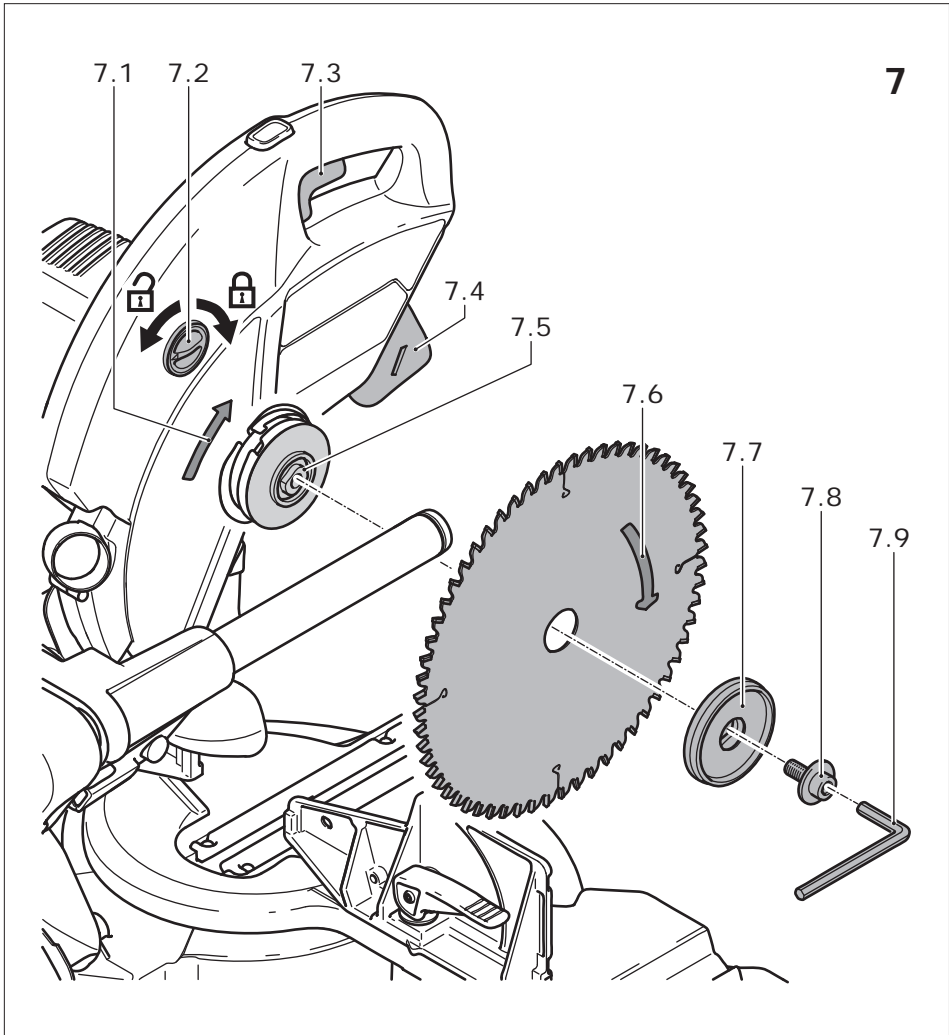
E_717268_D / 2021-04-20

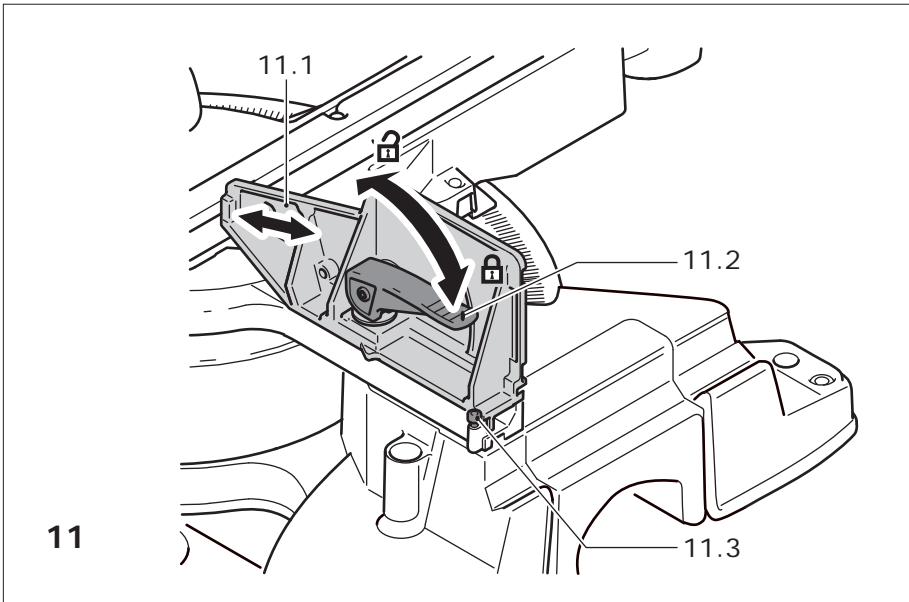
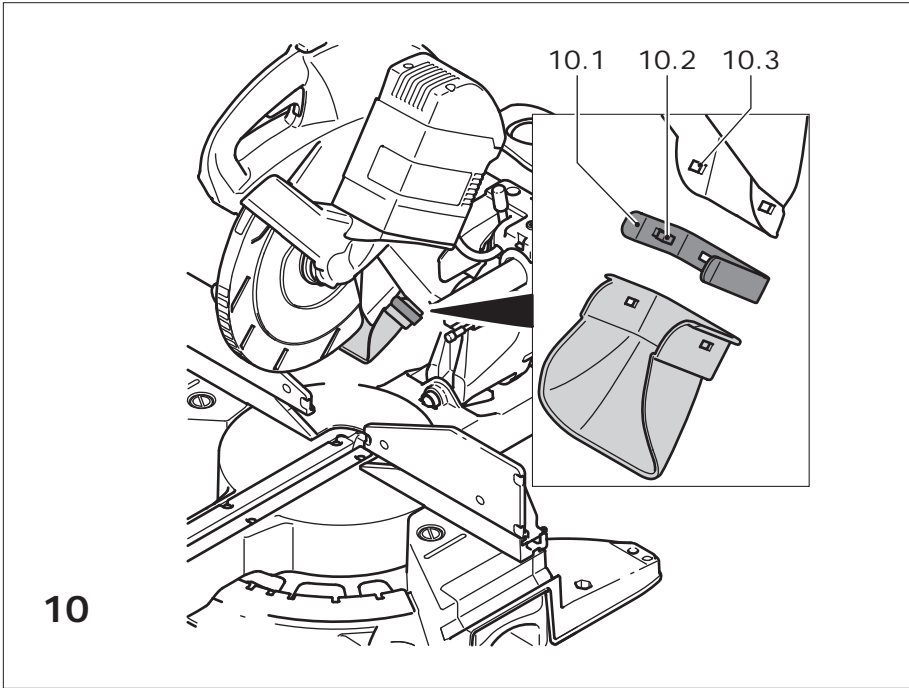
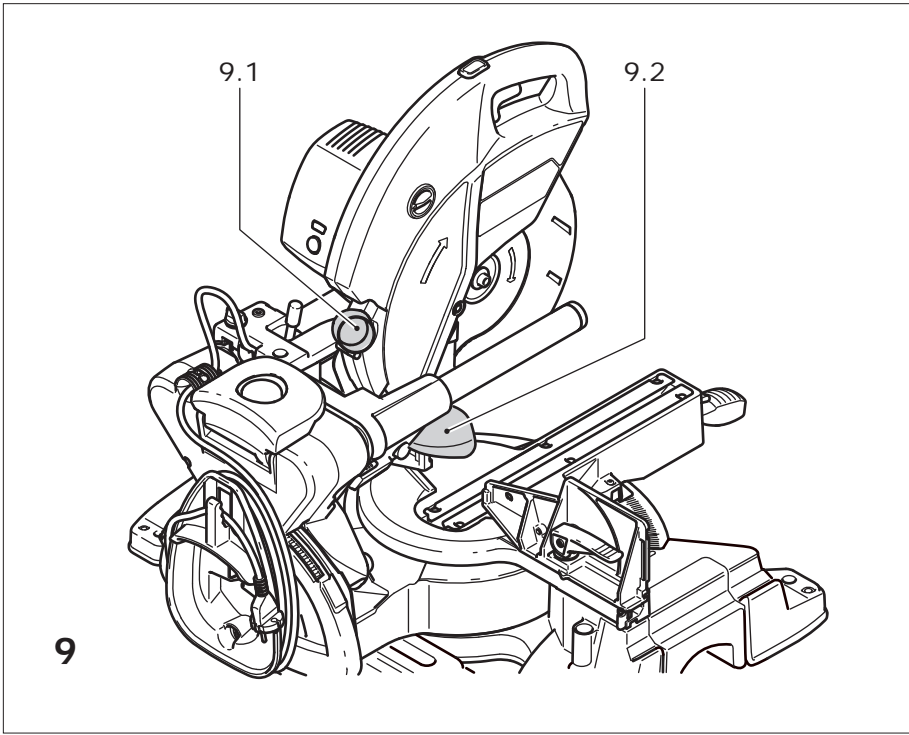


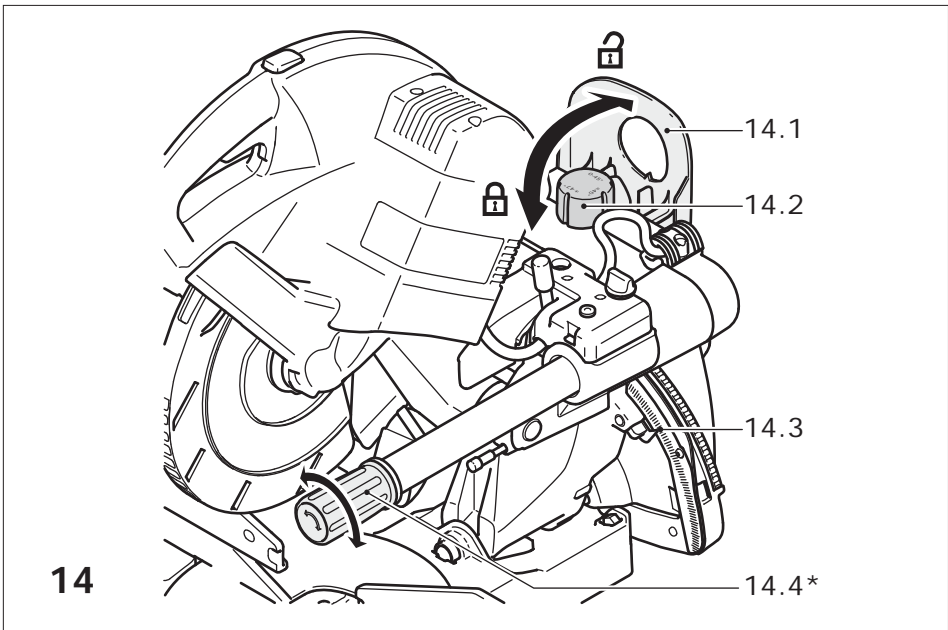
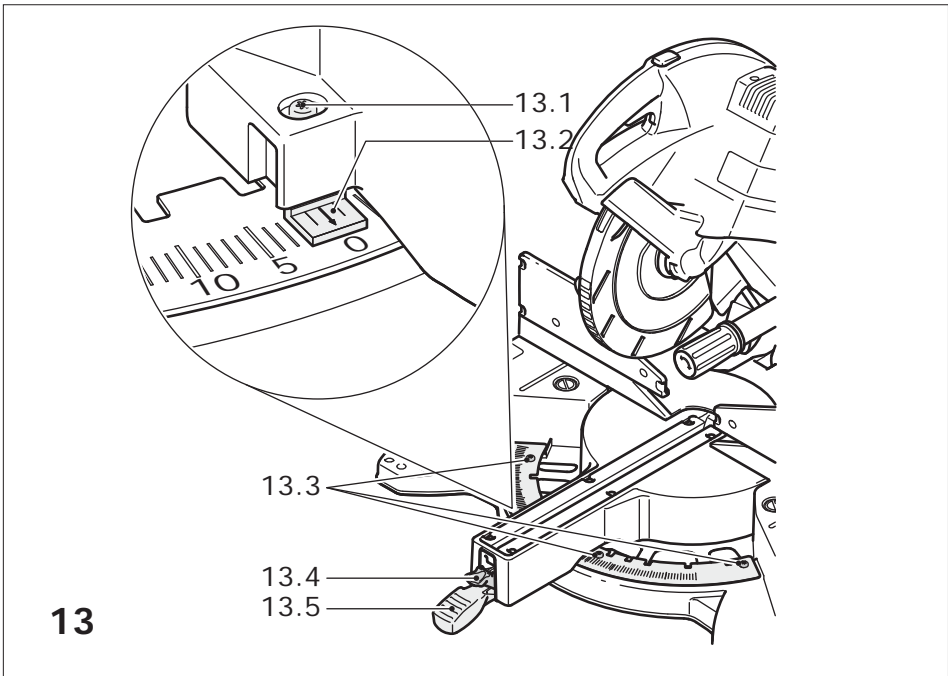
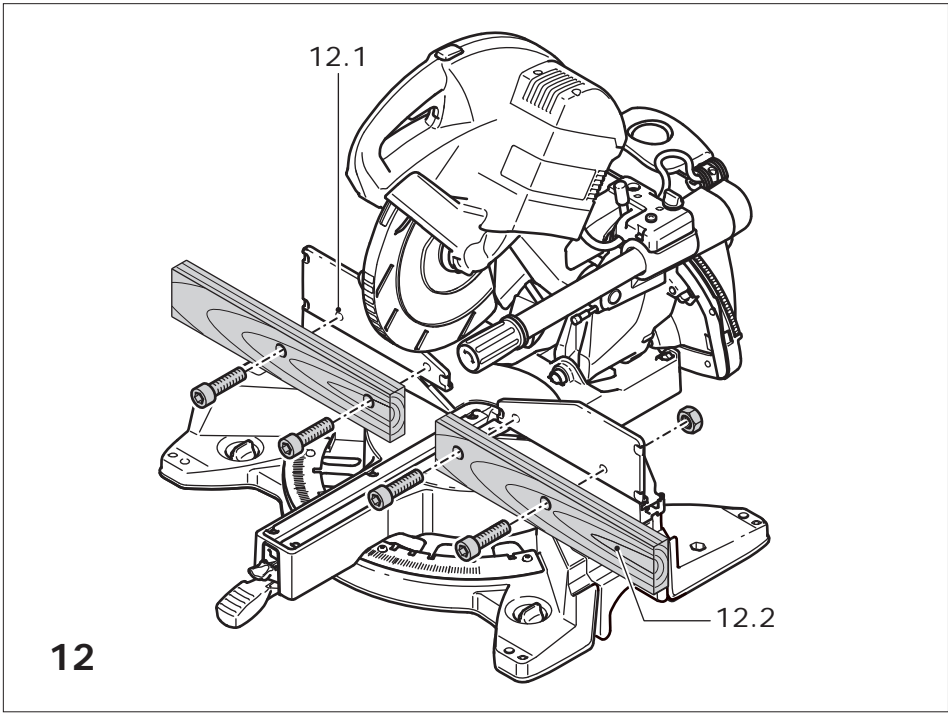




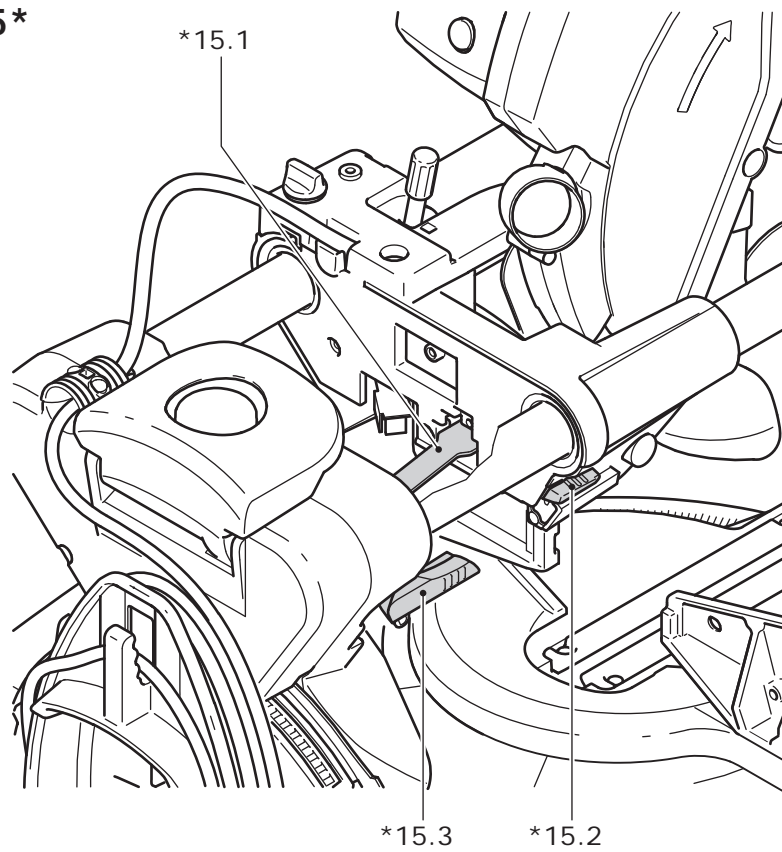




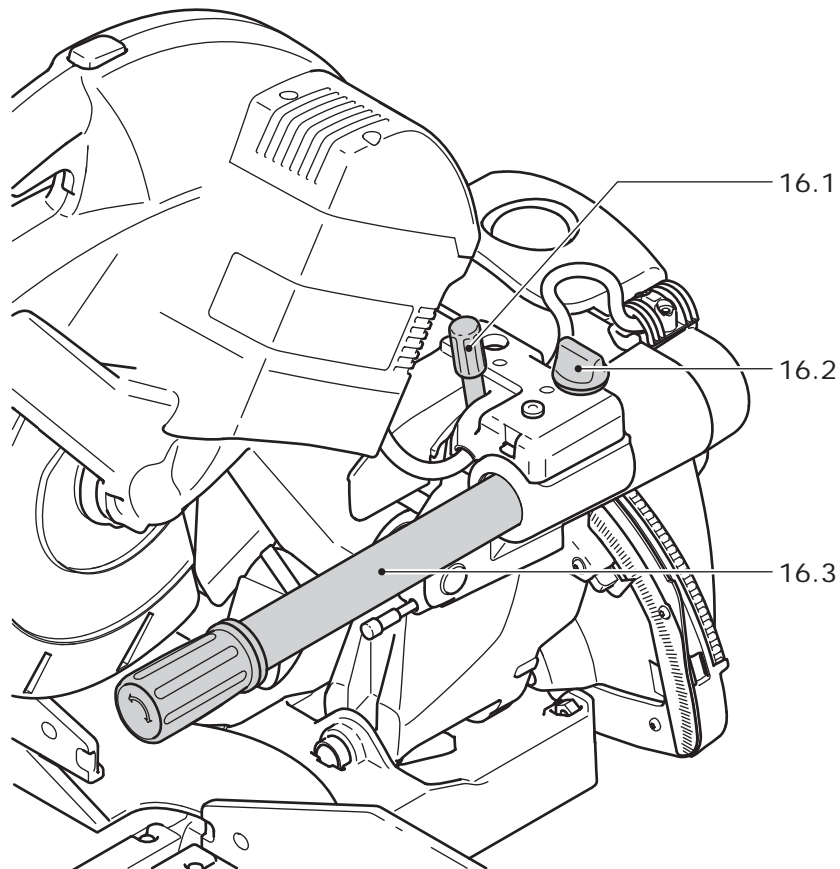


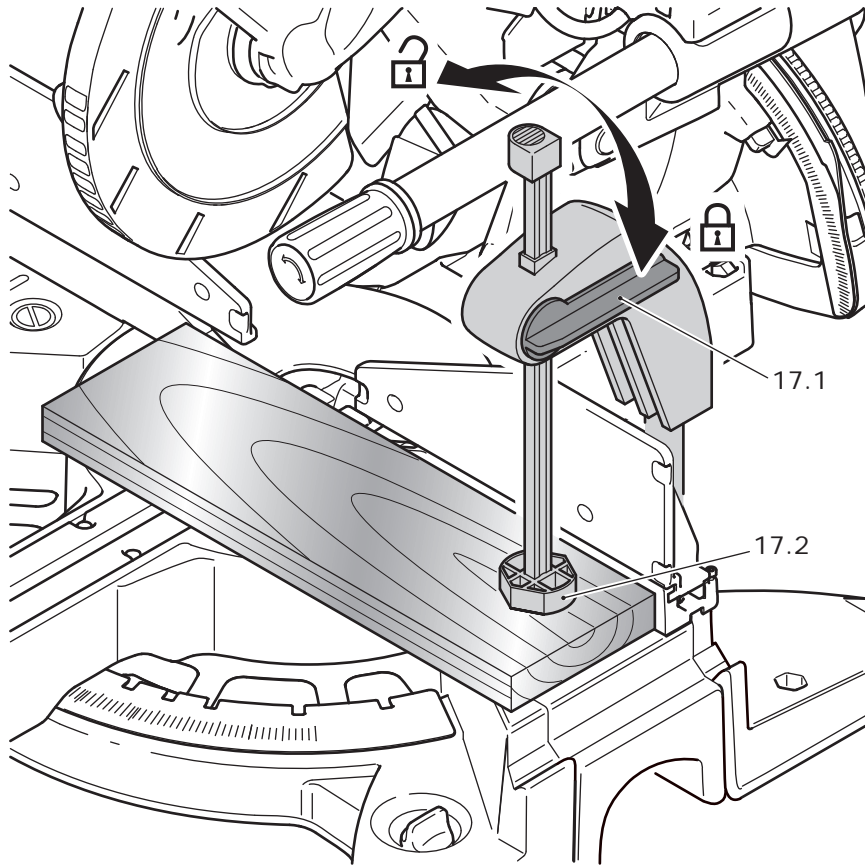


15*

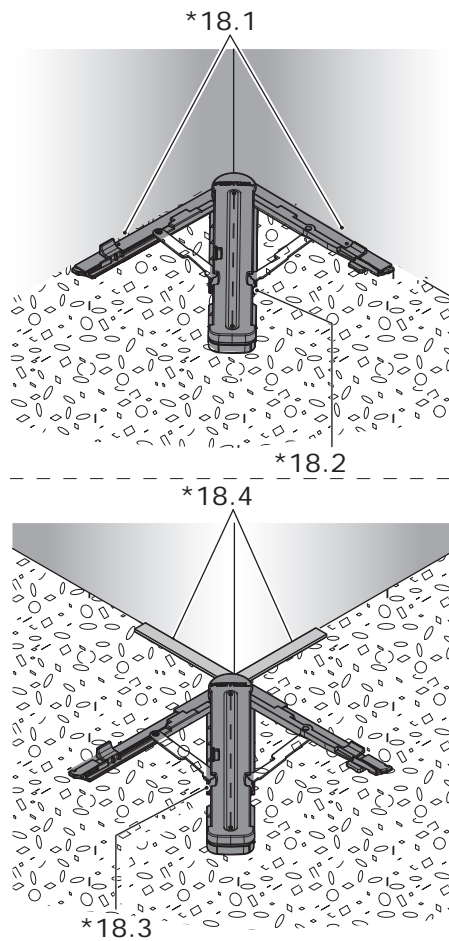


16

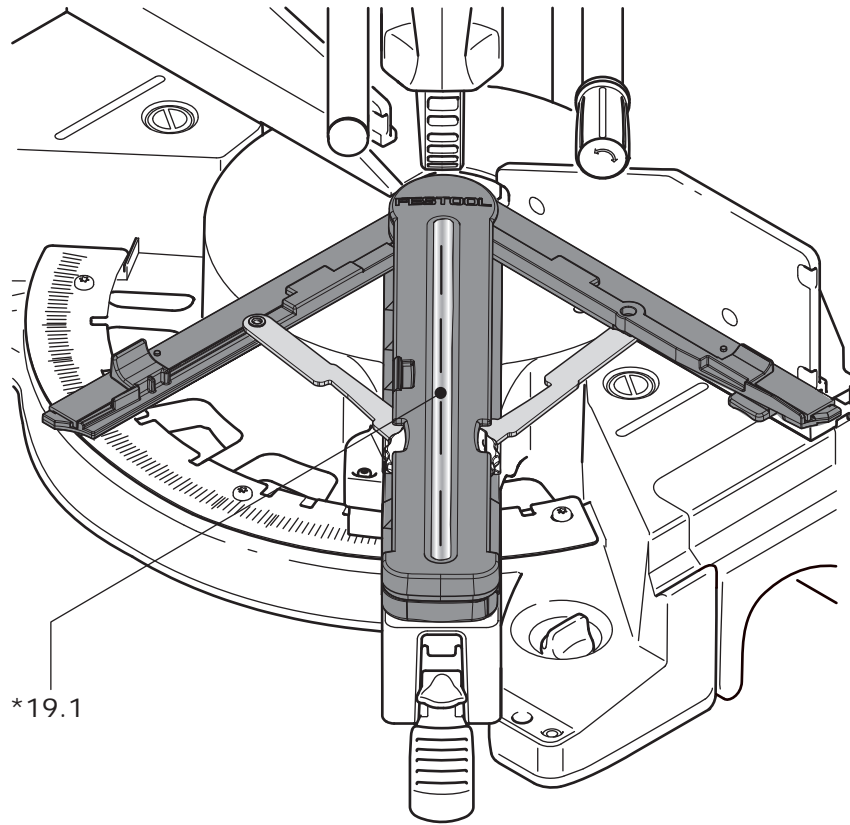




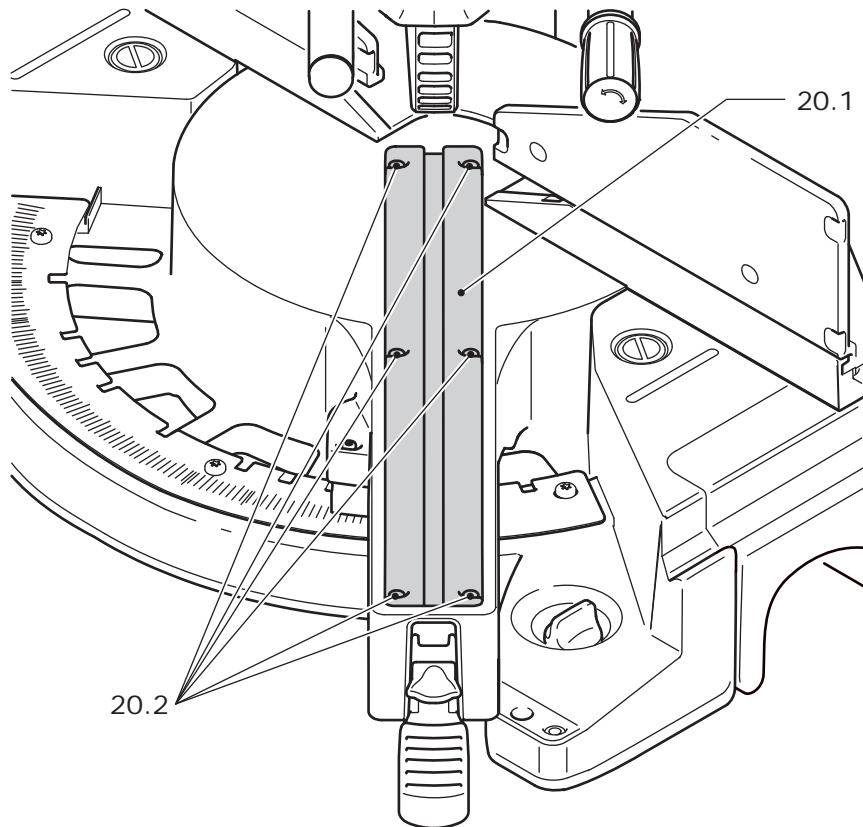
17



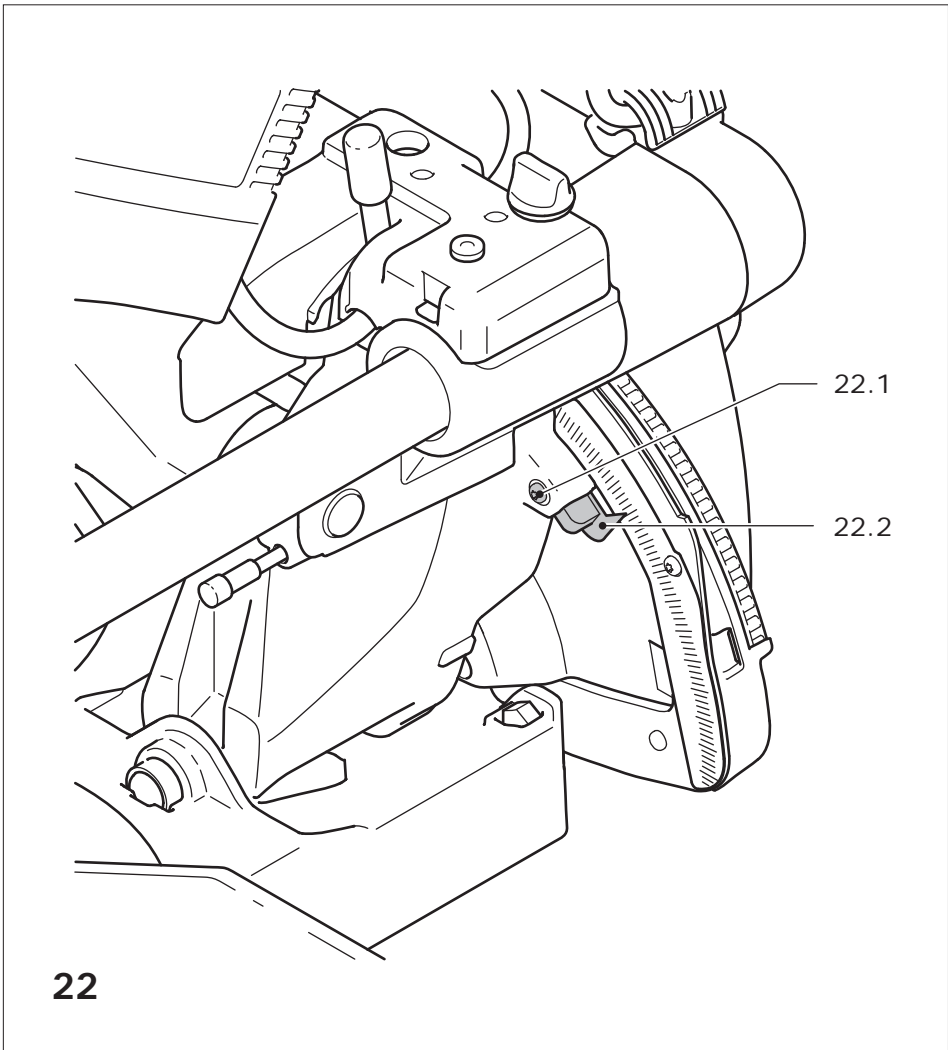
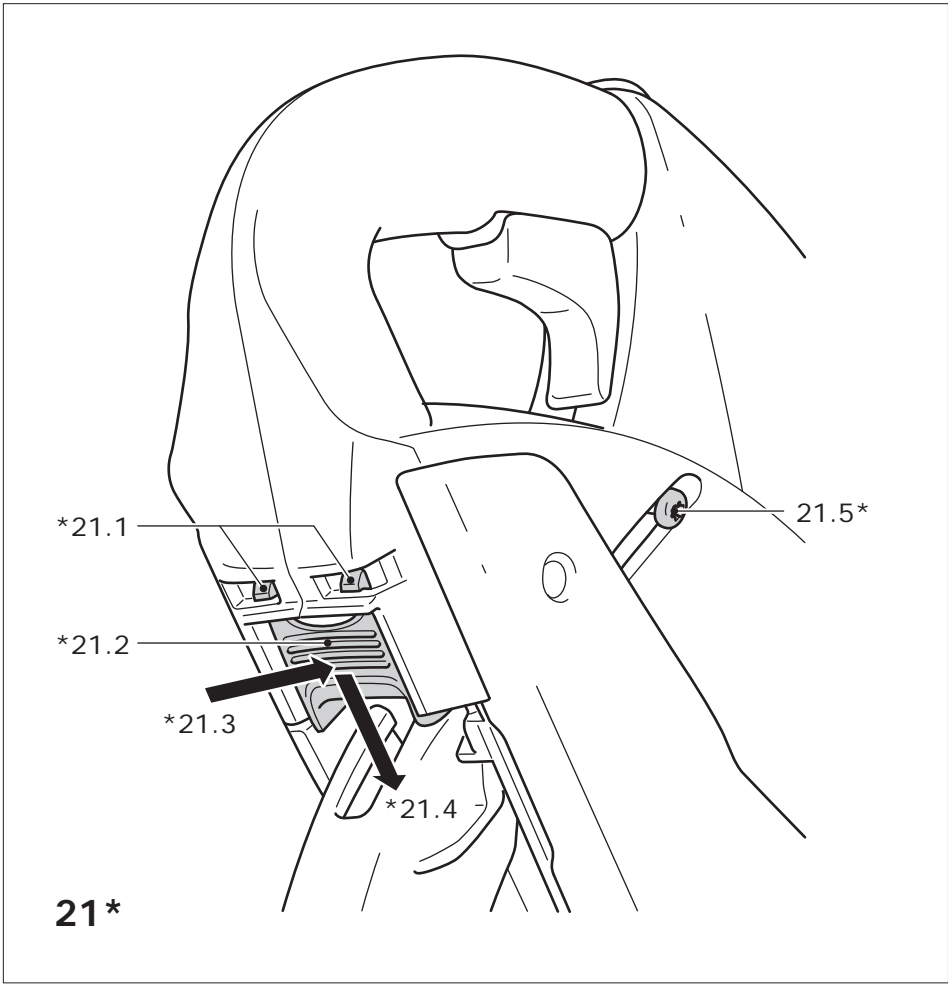
18*

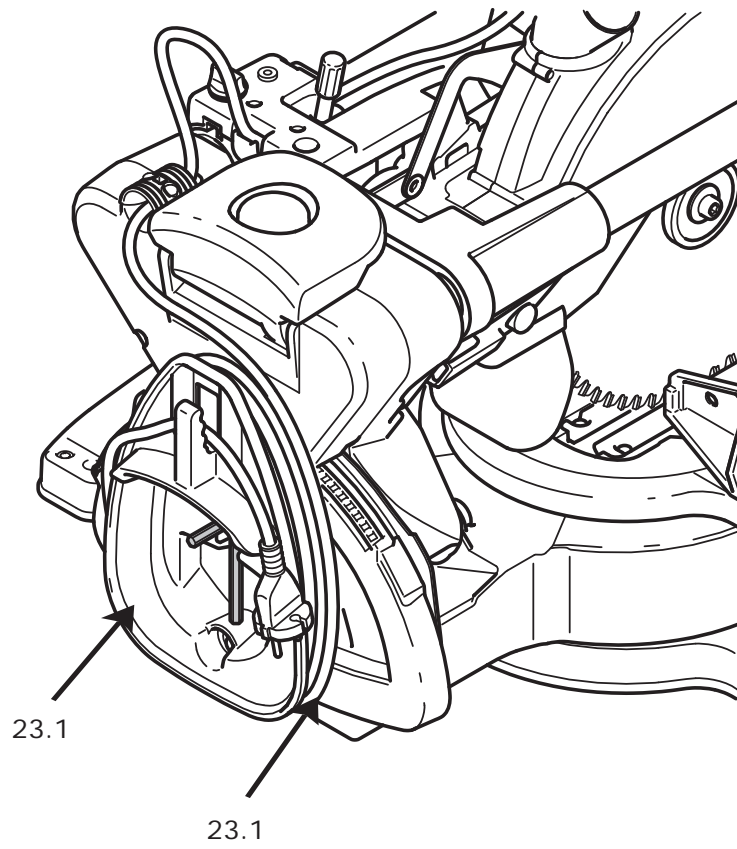


19*

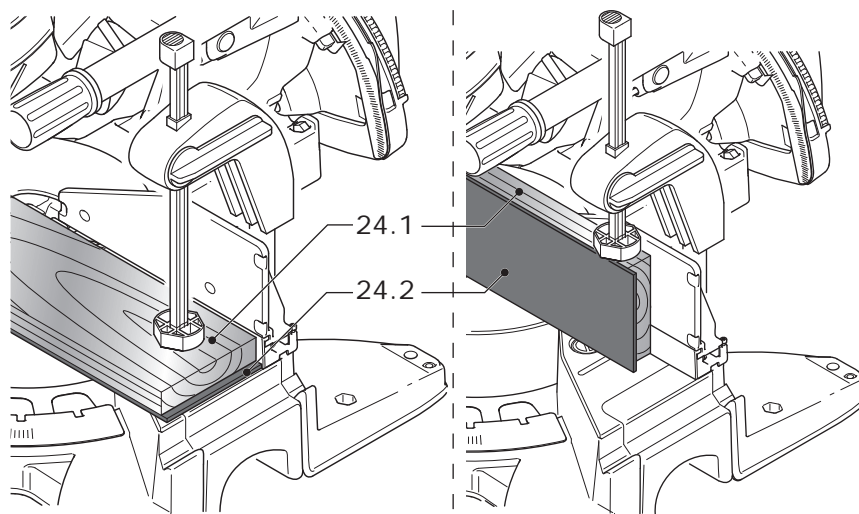


20





23



24

Zug- und Kappsäge Circular cross-cut saw Scie guidée	Seriennummer * Serial number * N° de série * (T-Nr.)
KS 120 REB	10034767, 10034768, 10028570
KS 88 RE	10034852, 10034856, 10034855

bg **Акумулаторна пробивна отвертка.** Ние обявяваме с еднолична отговорност, че този продукт е съгласуван с всички релевантни изисквания на следните ръководни линии, норми или нормативни документи:

et **EÜ-vastavusdeklaratsioon.** Kinnitame ainuvastutajatena, et käesolev toode vastab järgmistele standarditele ja normdokumentidele:

hr **Deklaracija o EG-konformnosti.** Izjavljujemo pod vlastitom odgovornošću da je ovaj proizvod u skladu sa svim važnim zahtjevima sljedećih smjernica, normi ili normativnih isprava:

lv **ES konformitātes deklarācija.** Uzņemoties pilnu atbildību, mēs apliecinām, ka šis produkts atbilst šādām direktīvām, standartiem vai normatīvajiem dokumentiem:

lt **EB atitikties deklaracija.** Prisiimdami visą atsakomybę pareiškiame, kad šis gaminys tenkina visus aktualius šių direktyvų, normų arba normatyvinių dokumentų reikalavimus:

sl **ES Izjava o skladnosti.** S polno odgovornostjo izjavljamo, da je ta proizvod sklادن z vsemi veljavnimi zahtevami naslednjih direktiv, standardov ali normativnih dokumentov:

hu **EU megfeleléségi nyilatkozat:** Kizárólagos felelősségünk tudatában kijelentjük, hogy ez a termék az alábbi irányelvek, szabványok vagy normatív dokumentumok minden vonatkozó követelményének megfelel:

el **Δήλωση πιστότητας ΕΚ:** Δηλώνουμε με αποκλειστική μας ευθύνη, ότι αυτό το προϊόν ταυτίζεται με όλες τις σχετικές απαιτήσεις των ακόλουθων οδηγιών, προτύπων ή εγγράφων τυποποίησης:

sk **ES-Vyhlasenie o zhode:** Zodpovedne vyhlasujeme, že tento produkt súhlasí so všetkými relevantnými požiadavkami nasledujúcich smerníc, noriem alebo normatívnych dokumentov:

ro **Declarația de conformitate CE:** Declarăm pe proprie răspundere că acest produs este conform

cu toate cerințele relevante din următoarele directive, norme sau documente normative:

tr **AT uygunluk deklarasyonu:** Bütün sorumlulukları firmamıza ait olmak kaydıyla bu ürünün aşağıda açıklanan ilgili direktiflerin yönetmeliklerini, norm ve norm dokümanlarının koşullarını karşıladığını taahhüt ederiz.

sr **EZ deklaracija o usaglašenosti:** Mi izjavljujemo na sopstvenu odgovornost da je ovaj proizvod usklađen sa svim relevantnim zahtevima sledeće direktive, standardima i normativnim dokumentima:

is **EB-samræmisýfirlýsing.** Við staðfestum hér með á eigin ábyrgð að þessi vara uppfyllir öll viðeigandi ákvæði eftirfarandi tilskipana með áorðnum breytingum og samræmist eftirfarandi stöðlum:

2006/42/EG, 2014/30/EU, 2011/65/EU

EN 62841-1: 2015 + AC:2015

EN 62841-3-9:2015 + AC:2016-09

EN 55014-1:2006 + A1:2009 + A2:2011

EN 55014-2:2015

EN 61000-3-2: 2014

EN 61000-3-3: 2013

EN 50581:2012



Festool GmbH

Wertstr. 20, D-73240 Wendlingen
GERMANY

Wendlingen, 2018-08-17

Dr. Wolfgang Knorr
CTO

Ralf Brandt
Head of Standardization & Approbation

* im definierten Seriennummer-Bereich (S-Nr.) von 40000000 - 49999999
















in the specified serial number range (S-Nr.) from 40000000 - 49999999

dans la plage de numéro de série (S-Nr.) de 40000000 - 49999999

Sadržaj

1	Simboli.....	3
2	Sigurnosne napomene.....	3
3	Namenska upotreba.....	7
4	Tehnički podaci.....	8
5	Elementi uređaja.....	8
6	Puštanje u rad.....	8
7	Podešavanja.....	9
8	Rad električnim alatom.....	12
9	Održavanje i nega.....	14
10	Pribor.....	15
11	Životna sredina.....	15

1 Simboli

-  Upozorenje na opštu opasnost
-  Upozorenje na električni udar
-  Uputstvo za upotrebu, pročitajte sigurnosne napomene!
-  Područje opasnosti! Držite ruke dalje!
-  Nosite zaštitne naočare!
-  Nosite respiratornu zaštitu!
-  Nosite zaštitu za sluh!
-  Oprez Laserski zraci!
-  Nosite zaštitne rukavice!
-  Ne bacajte u kućni otpad.
-  Klasa zaštite II
-  Savet, napomena
-  Uputstvo za rukovanje
-  Elektronika sa konstantnim brojem obrtaja sa mogućnošću regulacije i nadzor temperature
-  FastFix zamena alata



Kočnica za bezbedan rad



Drvo



Laminirane drvene ploče




Vlaknasto cementne ploče Eternit



Aluminijum

2 Sigurnosne napomene

2.1 Opšte bezbednosne napomene za električni alat

 **UPOZORENJE! Pročitajte sve sigurnosne napomene, uputstva, ilustracije i tehničke podatke koje postoje za ovaj električni alat.** Propusti do kojih može doći usled nepridržavanja sledećih uputstava mogu uzrokovati električni udar, požar i/ili teške povrede.

Čuvajte sve sigurnosne napomene i uputstva za buduće korišćenje.

Termin „Električni alat“ koji je korišćen u sigurnosnim napomenama odnosi se na električne alate sa mrežnim napajanjem (sa kablom za napajanje) i električne alate na baterijski pogon (bez kabla za napajanje).

1 BEZBEDNOST NA RADNOM MESTU

- a. **Održavajte svoje radno područje čistim i dobro osvetljenim.** Nered ili neosvetljena radna područja mogu dovesti do nezgoda.
- b. **Ne radite električnim alatom u eksplozivnoj sredini, u kojoj se nalaze zapaljive tečnosti, gasovi ili prašina.** Električni alati stvaraju varnice koje mogu upaliti prašinu ili isparenja.
- c. **Držite decu i druge osobe podalje tokom korišćenja električnog alata.** Prilikom skretanja pažnje, možete izgubiti kontrolu nad električnim alatom.

2 ELEKTRIČNA SIGURNOST

- a. **Priključni utikač električnog alata mora da se uklapa u utičnicu. Utikač se ne sme menjati ni u kom pogledu. Ne koristite razvodnik zajedno sa uzemljenim električnim alatima.** Nepromenjeni utikač i odgovarajuće utičnice smanjuju rizik električnog udara.
- b. **Izbegnite kontakt tela sa uzemljenim površinama, kao na cevima, grejanju, pećima**

- i frižiderima.** Postoji povećan rizik električnog udara kada je vaše telo uzemljeno.
- c. **Ne izlažite električni alat kiši i vlazi.** Prodor vode u električni alat povećava rizik od električnog udara.
 - d. **Nemojte zloupotребiti priključni vod kako biste električni alat nosili, kačili ili vukli utikač iz utičnice. Priključni vod držite na udaljenosti od izvora toplote, ulja, oštih ivica ili pokretnih delova uređaja.** Oštećeni ili zamršeni priključni vodovi povećavaju rizik od električnog udara.
 - e. **Kada radite sa električnim alatom na otvorenom, koristite samo produžne kablove koji su pogodni i za rad spolja.** Upotreba odgovarajućeg produžnog kabla za rad spolja smanjuje rizik od električnog udara.
 - f. **Kada se rad električnog alata u vlažnoj sredini ne može izbeći, koristite strujnu zaštitnu sklopku.** Primena strujne zaštitne sklopke smanjuje rizik od električnog udara.

3 SIGURNOST OSOBA

- a. **Budite pažljivi, vodite računa o tome šta radite i razumno koristite električni alat u radu. Nemojte koristiti električni alat kada ste umorni ili pod uticajem droga, alkohola ili lekova.** Trenutak nepažnje pri upotrebi električnog alata može dovesti do ozbiljnih povreda.
- b. **Nosite ličnu zaštitnu opremu i uvek nosite zaštitne naočare.** Nošenje lične zaštitne opreme, poput maske za prašinu, neklizajućih sigurnosnih cipela, zaštitnog šlema ili zaštite za sluh, sve u zavisnosti od tipa i primene električnog alata, smanjuje rizik od povreda.
- c. **Izbegavajte nenamerno puštanje u rad. Uverite se da je električni alat isključen pre nego što ga priključite na napajanje i/ili bateriju i pre nego što ga uzmete ili ponese.** Ako pri nošenju električnog alata držite prst na prekidaču ili uključeni električni alat priključujete u strujno napajanje, to može dovesti do nezgoda.
- d. **Uklonite alate za podešavanje ili ključ za zavrtnanje, pre nego što uključite električni alat.** Alat ili ključ, koji se nalazi na okretnom delu električnog uređaja, može dovesti do povređivanja.
- e. **Izbegavajte neprirodan položaj tela. Ostvarite siguran oslonac i održavajte ravnotežu u svakom trenutku.** Tako možete

bolje kontrolisati električni uređaj u neočekivanim situacijama.

- f. **Nosite odgovarajuću odeću. Nemojte nositi široku odeću ili nakit. Držite kosu i odeću podalje od okretnih delova.** Šira odeća, nakit ili duga kosa mogu biti zahvaćeni okretnim delovima.
- g. **Kada je montirana oprema za usisavanje prašine i prihvat, uverite se da je priključena i da se pravilno koristi.** Upotreba uređaja za usisavanje prašine može umanjiti opasnost od nezgoda usled prašine.
- h. **Uvek budite izuzetno oprezni i nemojte kršiti bezbednosna pravila za električne alate, čak i kada ste upoznati sa funkcionisanjem električnog alata nakon više upotrebe.** Nemarno rukovanje može izazvati ozbiljne povrede u deliću sekunde.

4 UPOTREBA I RUKOVANJE ELEKTRIČNIM ALATOM

- a. **Nemojte preopterećivati električni alat. Koristite za vaš rad za to predviđeni električni alat.** Sa odgovarajućim električnim alatom radićete bolje i sigurnije u navedenom području učinka.
- b. **Ne koristite električni alat kod kojeg je prekidač neispravan.** Električni alat koji se ne može više uključiti ili isključiti je opasan i mora se popraviti.
- c. **Izvučite utikač iz utičnice i/ili izvadite otklonjivu bateriju pre nego što izvršite podešavanje uređaja, vršite zamenu delova električnog alata ili odlažete električni alat.** Ova mera opreza sprečava nenamernan start električnog alata.
- d. **Čuvajte nekorišćene električne alate van dometa dece. Ne dozvolite korišćenje električnog alata osobama, koje nisu upoznate ili nisu pročitale ova uputstva.** Električni alati su opasni kada se koriste od strane neiskusnih osoba.
- e. **Pažljivo održavajte električni alat i umetni alat. Kontrolišite da li pokretni delovi uređaja besprekorno funkcionišu i ne zaglavljaju, da li su delovi polomljeni ili oštećeni, tako da narušavaju funkciju električnog alata. Oštećene delove popravite pre primene električnog alata.** Uzrok mnogih nezgoda su loše održavani električni alati.
- f. **Održavajte alate za rezanje oštrim i čistim.** Pažljivo negovani alati za rezanje sa oštrim ivicama za rezanje manje zaglavljaju i lakše se koriste.

- g. **Koristite električni alat, umetni alat, umetne alate itd. u skladu sa ovim uputstvima. Razmotrite pritom radne uslove i delatnost koju treba izvršiti.** Upotreba električnih alata za druge osim za to predviđene primene može dovesti do opasnih situacija.
- h. **Održavajte ručke i površine za hvatanje suvim, čistim i uklanjajte ostatke ulja i masnoće sa njih.** Klizave ručke i površine za hvatanje onemogućavaju sigurno rukovanje i kontrolu električnog alata u neočekivanoj situaciji.

5 SERVIS

- a. **Preпустите поправку свог електричног алата само квалификованим стручним licima i koristite samo originalne rezervne delove.** Time će se garantovati da je ostala očuvana sigurnost vašeg električnog alata.
- b. **Koristite za popravku i održavanje samo originalne delove.** Korišćenje opreme ili rezervnih delova koji za to nisu predviđeni može dovesti do električnog udara ili izazvati povrede.

2.2 Sigurnosne napomene specifične za mašinu

- **Potezne kružne testere su predviđene za sečenje drveta ili proizvoda od drveta, ne mogu se koristiti za sečenje metala poput štapova, šipki, zavrtnjeva, itd.** Abrazivna prašina vodi do blokiranja pokretnih delova kao i donje zaštitne haube. Varnice sagorevaju unutrašnju zaštitnu haubu, umetnutu ploču i druge plastične delove.
- **Fiksirajte radni komad po mogućstvu steptom. Ako radni komad držite rukom, morate udaljiti ruku najmanje 100 mm od svake strane lista testere. Ne koristite ovu testeru za sečenje komada koji su premalili, da biste ih pričvrstili ili držali rukom.** Ako je vaša ruka preblizu lista testere, postoji povećan rizik od povrede usled kontakta sa listom testere.
- **Radni komad mora da bude fiksiran i da bude ili zategnut ili da do kraja bude pritisnut na sto. Ne gurajte radni komad u list testere i ne secite „slobodnih ruku“.** Labavi ili pokretni radni delovi bi mogli sa velikom brzinom da se izbace i da izazovu povrede.
- **Povucite testeru kroz radni komad. Izbegavajte da vučete testeru kroz radni komad. Podignite glavu za sečenje radi seče-**

nja i bez sečenja ga prevucite preko radnog komada. Zatim uključite motor, zakrenite jedinicu testere nadole i pritisnite testerom kroz radni komad. Kod sečenja povlačenjem postoji opasnost da se list testere izdigne sa radnog komada i jedinica lista testere otme iz ruku korisnika.

- **Ne postavljajte ruku nikada preko obeležene linije, niti ispred, niti iza lista testere.** Pridržavanje radnog komada prekrštenim rukama, tj. držanje radnog komada levom rukom desno pored lista testere ili obratno, je veoma opasno.
- **Kod rotirajućeg lista testere, ne hvatajte iza graničnika. Ne dozvolite da sigurnosni razmak bude manji od 100 mm između ručke i rotirajućeg lista testere (važi na obe strane lista testere, npr. kod uklanjanja piljevine).** Moguće je ne uvideti blizinu lista testere i vaše ruke pa može doći do teških povreda.
- **Proverite radni komad pre sečenja. Ako je radni komad iskrivljen ili izobličen, razvucite ga do graničnika stranom koja je ka spolja iskrivljena. Postarajte se da duž linije komada ne postoji razmak između radnog komada, graničnika i stola.** Iskrivljeni ili izobličeni radni komadi se mogu uvrnuti ili pomeriti i prouzrokovati prilikom sečenja zaglavlivanje rotirajuće kružne testere. U radnom komadu se ne smeju nalaziti nokti ili strana tela.
- **Koristite prvo testeru kada je sto oslobođen alata, piljevine itd.; samo se radni komad sme nalaziti na stolu.** Manji otpaci, labavi komadi drveta ili drugi predmeti koji dolaze u dodir sa rotirajućim listom, mogu da se razlete velikom brzinom.
- **Secite samo po jedan radni komad.** Višestruko naslagani radni komadi se ne mogu primereno zategnuti ili pričvrstiti, pa prilikom testerisanja mogu skliznuti ili izazvati zaglavlivanje lista.
- **Pobrinite se za to da potezna testera pre upotrebe stoji na ravnoj, čvrstoj radnoj površini.** Ravna i čvrsta radna površina smanjuje opasnost od nestabilnosti potezne testere.
- **Planirajte vaš posao. Pazite da je kod svakog podešavanja poteznog ugla podesivi graničnik pravilno prilagođen i da podupire radni komad, a da pritom ne dođe u dodir sa listom ili zaštitnom haubom.** Bez uključivanja mašine i bez radnog komada na

stolu treba simulirati potpun pokret sečenja lista testere, da bi se osiguralo da neće doći do smetnje ili opasnosti u graničniku.

- **Pobrinite se kod radnih komada koji su širi ili duži od gornje strane stola za primerno pridržavanje, npr. produžavanjem stola ili nogarima testere.** Radni alati koji su duži ili širi od stola potezne testere mogu se prevrnuti, ako nisu čvrsto pričvršćeni. Ako se odsečeni komad drveta ili radni komad prevrnu, može se dići donja zaštitna hauba ili nekontrolisano otpasti od rotirajućeg lista.
- **Ne koristite drugu osobu kao zamenu za produžetak stola ili kao dodatno pridržavanje.** Nestabilno pridržavanje može dovesti do zaglavljanja radnog komada. Takođe radni komad se može tokom sečenja pomeriti i povući vas i pomagača ka rotirajućem listu.
- **Isečeni komad ne sme biti pritisnut naspram rotirajućeg lista testere.** Kada ima nedovoljno prostora, npr. kod korišćenja uzdužnih graničnika, isečeni deo može zaglaviti list i nasilno se razleteti.
- **Uvek koristite stegu ili predviđenu napravu kako biste okrugli materijal poput šipki ili cevi pravilno podupreli.** Šipke naginju tome da se otkotrljaju prilikom sečenja, čime list „čvrsto zagriže“ i radni komad sa vašom rukom može biti uvučen u list.
- **Ostavite da list dostigne pun broj obrtaja pre nego što izvršite sečenje u radnom komadu.** To smanjuje rizik od izbacivanja radnog komada.
- **Kada je radni komad zaglavljen ili je list blokiran, isključite poteznu kružnu testeru. Sačekajte dok svi pokretni delovi ne dođu u stanje mirovanja, izvucite utikač i/ili izvadite akumulatorsku bateriju. U nastavku uklonite zaglavljeni materijal.** Kada prilikom takve blokade i dalje sečete može doći do gubitka kontrole ili oštećenja potezne kružne testere.
- **Otpustite prekidač nakon završenog sečenja, držite dole glavu testere i sačekajte stanje mirovanja lista, pre nego što uklonite isečeni komad.** Opasno je dosezati rukom u blizini pokretnog lista.
- **Držite čvrsto ručicu, ako pravite nepotpun rez testerom ili ako otpustite taster, pre nego što glava testere dostigne donji položaj.** Usled kočenja testere, glava testere


može naglo da bude povučena nadole, što predstavlja rizik od povređivanja.

2.3 Alati i delovi alata

- **Uvek koristite listove testere u ispravnoj veličini i sa odgovarajućim prihvatnim otvorom (npr. u obliku zvezde ili okruglim).** Listovi testere, koji ne odgovaraju delovima za montažu testere, rade neravnomerno i mogu da dovedu do izbacivanja i izletanja iverja iz materijala. Ovo iverje može da pogodi oko korisnika ili osoba koji se nalaze u blizini.
- Ne smete da koristite deformisane ili napukle listove testere, kao ni listove sa tupim ili neispravnim sečivima.
- Koristite samo listove testere, koji su bar pogodni za maksimalni broj obrtaja testere.
- Prevozite list testere samo u odgovarajućem pakovanju. Mi zato preporučujemo originalno pakovanje.
- Koristite samo listove testere koje je proizvođač preporučio i koji su pogodni za materijal koji hoćete da obrađujete. To sprečava pregrevanje zubaca testere prilikom sečenja.

2.4 Ostale sigurnosne napomene

- **Koristite isključivo listove testere koji odgovaraju podacima za namensku upotrebu.** Listovi testere, koji ne odgovaraju delovima za montažu testere, rade neravnomerno i mogu da dovedu do izbacivanja i izletanja iverja iz materijala. Ovo iverje može da pogodi oko korisnika ili osoba koji se nalaze u blizini.
- **Koristite samo listove testere sa uglom pri testerisanju $\leq 0^\circ$.** Ugao pri testerisanju $> 0^\circ$ povlači testeru u radni komad. Postoji opasnost od povrede od testere koja pulsira ka nazad i rotirajućeg radnog komada.
- **Pre svake upotrebe proverite funkciju pomičnog zaštitnog poklopca.** Električni alat koristite samo ako funkcioniše bez smetnji.
- **Ne stavljajte ruke u otvor za izbacivanje strugotine.** Rotirajući delovi mogu da povrede ruke.
- **Prilikom rada može nastati prašina koja je štetna po zdravlje (npr. boje koji sadrže olovo, pojedine vrste drveta ili metala).** Dodirivanje ili udisanje ove prašine može da predstavlja opasnost za rukovaoca ili za osobe koje se nalaze u blizini. Obratite pažnju na sigurnosne propise koji važe u vašoj zemlji.

-  Za zaštitu vašeg zdravlja nosite P2-respirator. U zatvorenim prostorijama se pobrinite za dovoljno provetravanje i priključite mobilni usisivač.
- Zamenite zasečene ili oštećene graničnike. Oštećeni graničnici mogu da se razlete prilikom rada sa testerom. Osobe koje se nalaze u blizini mogu se povrediti.
- **Koristite samo originalni Festool pribor i upotrebnii materijal.** Samo pribor koji je testirao Festool je bezbedan i savršeno prilagođen uređaju i primeni.
- Koristite električni alat samo u zatvorenom prostoru i suvom okruženju.

2.5 Obrada aluminijuma



Kod obrađivanja aluminijuma se iz sigurnosnih razloga treba pridržavati sledećih mera:

- Predspajanje strujne zaštitne sklopke (FI-, PRCD-).
- Električni alat priključite na odgovarajući uređaj za usisavanje.
- Čistite električni alat redovno od naslaga prašine u motornom kućištu.
- Koristite aluminijumski list testere.



Nosite zaštitne naočare!

2.6 Sigurnosne napomene specifične za laser

- **Nikada ne usmeravajte laserski zrak prema drugim osobama.** Zaslepljivanje može da prouzrokuje nezgode.
- **Nikada nemojte gledati u direktan ili reflektujući laserski zrak.** Međutim, vam je laserski zrak uperen u oči, odmah zatvorite oči i okrenite glavu u stranu. Ukoliko vam je uperen laserski zrak u oči, može da vam ošteti vid.
- **Ne vršite modifikacije laseru.** Modifikovani laser može da izazove dodatne opasnosti.

2.7 Preostali rizici

Uprkos pridržavanju svih relevantnih građevinskih propisa, prilikom upotrebe mašine mogu nastati još neke opasnosti, npr. usled:

- Dodirivanja rotirajućih delova sa strane: lista testere, stezne prirubnice, prirubnice-zavrtnja,
- Dodirivanja delova pod naponom dok je otvoreno kućište i dok je priključen mrežni utikač,
- razletanja delova radnog komada,

- razletanja delova alata kod oštećenih alatki,
- emisije buke,
- stvaranja prašine.

2.8 Vrednosti emisije

Vrednosti određene prema EN 62841 iznose tipično:

Nivo pritiska zvuka	$L_{PA} = 88 \text{ dB(A)}$
Nivo jačine zvuka	$L_{WA} = 101 \text{ dB(A)}$
Nesigurnost	$K = 3 \text{ dB}$



OPREZ

Zvuk koji se javlja tokom rada Oštećenje sluha

- Koristite zaštitu za sluh.

Navedene vrednosti emisije buke

- su izmerene nakon normiranog postupka provere i mogu da se koriste za poređenje nekog električnog alata sa drugim,
- mogu da se koriste i za privremenu procenu opterećenja.



OPREZ

Emisije buke mogu – u zavisnosti od načina na koji se električni alat koristi, a naročito u zavisnosti od toga koja vrsta radnog komada se koristi – tokom stvarnog korišćenja električnog alata, da odstupaju od unetih vrednosti.

- Odredite bezbednosne mere za zaštitu operatera, koje se zasnivaju na proceni opterećenja u stvarnim uslovima korišćenja. (Tu su uzeti u obzir svi udeli radnog ciklusa, npr. vremena kada je električni alat bio isključen, i vremena kada je on bio uključen, ali je radio bez opterećenja.)

3 Namenska upotreba

Električni alat je kao nepokretan uređaj namenjen za testiranje drveta, plastike, aluminijumskih profila i uporedivih materijala. Drugi materijali, naročito čelik, beton i mineralni materijali, se ne smeju obrađivati.

Koristite samo Festool listove testere koji su predviđeni za korišćenje sa ovim električnim alatom.

Listovi testere moraju da sadrže sledeće podatke:

- Prečnik lista testere 260 mm
- Širina reza 2,5 mm (odgovara širini zubaca)

- Prihvatni otvor 30 mm
- Debljina osnovnog lista 1,8 mm
- List testere u skladu sa EN 847-1
- List testere sa uglom skidanja strugotine $\leq 0^\circ$

Festool listovi testere za obradu drveta su prema standardu EN 847-1.

Secite samo materijale za koje je odgovarajući list testere namenjen prema svojoj izradi.

Ovaj električni alat se isključivo sme koristiti od strane stručnih lica ili obučenog osoblja.



U slučaju oštećenja i nezgoda prilikom upotrebe koja nije u skladu sa propisima, odgovornost snosi korisnik.

4 Tehnički podaci

Testera za prorezivanje	KS 120 REB, KS 88 RE
Snaga	
220-240 V	1600 W
110 V	1400 W
Broj obrtaja (prazan hod)	1400 - 3600 obr/min
Osovina alata, Ø	30 mm
Težina prema EPTA proceduri 01:2014	
KS 120 REB	24 kg
KS 88 RE	23 kg
Maks. dimenzije radnog komada potražite u odeljku „Rad električnim alatom“.	

5 Elementi uređaja

- [1.1]** Drška
- [1.2]** Prekidač za uključivanje/isključivanje
- [1.3]** Blokada uključivanja
- [1.4]** Poluga za ograničenje dubine prorezivanja
- [1.5]** Obrtno dugme za stezanje mehanizma za povlačenje
- [1.6]** Transportni osigurač
- [1.7]** Skala za ugao kosog rezanja (vertikalno)
- [1.8]** Proširenje stola
- [1.9]** Obrtno dugme za proširenje stola
- [1.10]** Skala za ugao kosog rezanja (horizontalno)

- [1.11]** Stezna poluga za ugao kosog rezanja (horizontalno)
- [1.12]** Zaustavna poluga za unapred podešeni ugao kosog rezanja (horizontalno)
- [1.13]** Pomični zaštitni poklopac
- [1.14]** Obrtna ručka za precizno podešavanje ugla kosog rezanja (vertikalno)*
- [2.1]** Prekidač za uključivanje/isključivanje lasera*
- [2.2]** Točkić za podešavanje broja obrtaja
- [2.3]** Fastfix blokada vretena
- [2.4]** Stezna poluga za graničnik
- [2.5]** Garaža uglomera
- [2.6]** Poluga za otključavanje posebnog položaja za prorezivanje*
- [2.7]** Poluga za poseban položaj za prorezivanje*
- [2.8]** Motalica za kabl sa integrisanom ručkom za nošenje
- [2.9]** Stezna poluga za ugao kosog rezanja (vertikalno)
- [2.10]** Prekidač za izbor opsega ugla kosog rezanja (vertikalno)

Delovi koji su označeni simbolom * na ilustracijama nalaze se samo u obimu isporuke modela KS 120 REB.

Navedene ilustracije se nalaze u uputstvu za upotrebu na nemačkom jeziku.

6 Puštanje u rad



UPOZORENJE

Nedozvoljeni napon ili frekvencija!

Opasnost od nezgoda

- Mrežni napon i frekvencija izvora napajanja moraju da odgovaraju podacima na pločici sa tipom.
- U Severnoj Americi se mogu koristiti samo Festool mašine sa indikacijom napona 120 V / 60 Hz.

Pre prvog puštanja u rad

- Uklonite transportni osigurač **[4.4]** sa poluge za vuču.

Uključivanje/isključivanje

- Pritiskajte prekidač za uključivanje/isključivanje dok ne osetite otpor kako biste ot-

ključali agregat za testerisanje i pomični zaštitni poklopac.

- Pritisnite blokadu uključivanja **[1.3]**.
- Skroz pritisnite prekidač za uključivanje/isključivanje **[1.2]**, da biste uključili mašinu.
- Otpustite prekidač za uključivanje/isključivanje za isključivanje mašine.

6.1 Postavljanje mašine



UPOZORENJE

Opasnost od povređivanja, strujni udar

- ▶ Pre svih radova na mašini izvucite utikač iz utičnice!

Pre upotrebe montirajte mašinu na ravnu i stabilnu radnu površinu (npr. postolje UG-KAPEX, višefunkcijski sto MFT ili radnu klupu).

Postoje sledeće mogućnosti za montažu

Zavrtnji: Pričvrstite mašinu na radnu površinu pomoću četiri zavrtnja. Za to služe otvori **[6.1]** na četiri tačke oslonca stola za sečenje.

Žlebovi: Pričvrstite mašinu pomoću četiri zavrtnja za radnu površinu. Ravne površine **[6.2]** na četiri tačke oslonca stola za sečenje služe kao zatezne površine.

Zatezna veza (za MFT): Pričvrstite mašinu pomoću kompleta za zatezanje **[6.4, 494693]** na Festool višefunkcijski sto MFT. Za to služe oba otvora za zavrtnje **[6.3]**.

Radna podloga UG-KAPEX: pričvrstite mašinu za postolje na način opisan u uputstvu za montažu postolja.

6.2 Transport

Osiguranje mašine (transportni položaj)

- ▶ Pritisnite prekidač za uključivanje/isključivanje **[4.1]**.
- ▶ Zakrenite agregat testere do kraja nadole.
- ▶ Pritisnite blokadu **[4.2]**. Agregat testere ostaje u donjem položaju.
- ▶ Privucite obrtno dugme **[4.3]** da biste pričvrstili agregat testere u zadnjem položaju.
- ▶ Namotajte mrežni kabl prilikom transporta na motalicu za kabl **[5.5]**.
- ▶ Odložite unutrašnji šestougao imbus ključ **[5.4]** i vinklu **[5.3]** (samo KS 120 REB) u držače koji su predviđeni za njih.



UPOZORENJE

Opasnost od povreda

- ▶ Nikada ne podižite niti nosite mašinu tako što ćete je držati za pomični zaštitni poklopac **[5.1]**.
- ▶ Da biste preneli mašinu, uhvatite je sa bočne strane za sto za testerisanje **[5.2]** i za dršku za nošenje **[5.5]** na motalici za kabl.

Deblokada mašine (radni položaj)

- ▶ Pritisnite agregat testere malo nadole i izvucite transportni osigurač **[4.2]**.
- ▶ Zakrenite agregat testere nagore.
- ▶ Otvorite obrtno dugme **[4.3]**.

7 Podešavanja



UPOZORENJE

Opasnost od povređivanja, strujni udar

- ▶ Pre svih radova na mašini izvucite utikač iz utičnice!

Samo KS 120 REB: Zamenite nalepnicu sa upozorenjem **[3.1]** za laser priloženom nalepnicom na vašem jeziku.

7.1 Odabir lista testere

Festool listovi testere su označeni krugom u boji. Boja kruga označava materijal koji je namenjen za list testere.

Boja	Materijal	Simbol
Žuto	Drvo	
Crveno	Laminirane drvene ploče	
Zeleno	Vlaknasto cementne ploče Eternit	
Plavo	Aluminijum, plastika	

7.2 Zamena alata



UPOZORENJE

Opasnost od povreda

- ▶ Vodite računa o sledećim napomenama:
 - Pre zamene alata, izvucite mrežni utikač iz utičnice.
 - Aktivirajte blokadu vretena **[7.2]** samo kada list testere miruje.
 - List testere se prilikom radova greje, ne hvatajte ga pre nego što se ohladi.

- Nosite zaštitne rukavice, zbog opasnosti od povrede na oštre ivice prilikom zamene alata.

Demontaža lista testere

- ▶ Stavite mašinu u radni položaj.
- ▶ Pritisnite blokadu vretena [7.2] i okrenite je za 90° u smeru kretanja kazaljke na satu.
- ▶ Zavrtanj [7.8] kompletno odvrnite pomoću šestougaoanog ključa [7.9] (levi navoj).
- ▶ Pritisnite prekidač za uključivanje/isključivanje [7.3] i na taj način otvorite blokadu pomičnog zaštitnog poklopca.
- ▶ Potpuno otvorite pomični zaštitni poklopac [7.4].
- ▶ Skinite zateznu prirubnicu [7.7] i list testere.

Ugradnja lista testere

- ▶ Očistite sve delove pre nego što ih ugradite (list testere, prirubnicu, zavrtanj).
- ▶ Stavite list testere na vreteno alata [7.5]).



UPOZORENJE

Opasnost od povreda

- ▶ Vodite računa o tome da se pravci okretanja lista testere [7.6] i mašine [7.1] podudaraju.
- ▶ Pričvrstite list testere pomoću prirubnice [7.7] i zavrtanja [7.8].
- ▶ Zavrните zavrtanj [7.8] (levi navoj).
- ▶ Pritisnite blokadu vretena [7.2] i okrenite je za 90° suprotno od smera kretanja kazaljke na satu.

7.3 Stega radnog komada

Postavljanje stega radnog komada

- ▶ Stavite stegu radnog komada [8.1] u jedan od otvora [8.2]. Stezni mehanizam mora da pokazuje prema pozadi.
- ▶ Obrnite stegu radnog komada tako da stezni mehanizam pokazuje prema napred.

7.4 Usisavanje



UPOZORENJE

Ugroženost zdravlja usled prašine

- ▶ Nikada nemojte raditi bez usisavanja.
- ▶ Pridržavajte se nacionalnih propisa.
- ▶ Nosite respiratornu zaštitu!

Na nastavke za usisavanje [9.1] možete da priključite Festool uređaj za usisavanje sa usisnim crevom prečnika od 36 mm ili 27 mm (36 mm preporučeno zbog male opasnosti od začepjenja).

Fleksibilni hvatač strugotine [9.2] poboljšava funkciju hvatanja prašine i strugotine. Zato nemojte da radite bez montiranog hvatača strugotine.

Hvatač strugotine se pričvršćuje pomoću držača [10.1] za zaštitni poklopac. Kukice [10.2] držača moraju pri tom da budu uglavljene u otvore [10.3] zaštitnog poklopca.

7.5 Prilagođavanje proširenje stola

- ▶ Otvorite obrtno dugme [1.9].
- ▶ Proširenje stola [1.8] izvucite toliko da se radni komad potpuno naleže.
- ▶ Zatvorite obrtno dugme.

ⓘ Ukoliko radni komad i pored maksimalno izvučenog proširenja stola, stoji iznad, radni komad se mora drugačije podupreti.

7.6 Graničnik radnog komada

Podešavanje poravnanja graničnika

Pri sečenju pod kosinom morate da podesite popravnanje graničnika [11.1], da ono ne bi ugrožavalo funkciju pomičnog zaštitnog poklopca ili da ne bi došlo u kontakt sa listom testere.

- ▶ Otvorite steznu polugu [11.2].
- ▶ Gurajte graničnik sve dok najmanje odstojanje do lista testere prilikom rada ne bude najviše 4,5 mm.
- ▶ Zatvorite steznu polugu.

Skidanje graničnika

Pri nekim rezanjima pod kosinom može biti neophodno da skinete graničnik jer postoji opasnost da se sudari sa agregatom za testerisanje.

- ▶ Zavrните zavrtanj [11.3] koliko god je moguće u otvor sa navojem (nadole).
- ▶ Sada možete da skinete graničnik sa bočne strane.
- ▶ Odvrnite zavrtanj za tri obrtaja nakon što ste ponovo postavili graničnik.

Pomoćni graničnik

Kako biste povećali graničnu površinu, u otvore [12.1] oba graničnika možete da montirate po jedan pomoćni graničnik od drveta [12.2]. Tako možete bezbednije da postavljate veće radne komade.

Pri tom obratite pažnju na sledeće:

- Zavrtnji za pričvršćivanje pomoćnih graničnika ne smeju da štrče iznad površine.
- Pomoćne graničnike smete da koristite samo za rezanje pod uglom od 0°.
- Pomoćni graničnici ne smeju da ometaju rad zaštitnih poklopaca.

7.7 Horizontalni ugao za koso rezanje

Možete da podesite po želji horizontalni ugao za koso rezanje između 50° (sa leve strane) i 60° (sa desne strane). Dodatno mogu da se uglave standardni uglovi kosog rezanja.

Strelica pokazivača **[13.2]** pokazuje podešeni horizontalni ugao kosog rezanja. Obe oznake sa leve i desne strane strelice pokazivača omogućuju precizno podešavanje do polovine stepena ugla. Kako biste to učinili, obe oznake moraju da pokrivaju crtice za stepene na skali.

Standardni horizontalni ugao kosog rezanja

Moguće je uglavljanje sledećih uglova kosog rezanja:

levo: 0°, 15°, 22,5°, 30°, 45°

desno: 0°, 15°, 22,5°, 30°, 45°, 60°

- ▶ Stavite mašinu u radni položaj.
- ▶ Povucite steznu polugu **[13.5]** nagore.
- ▶ Pritisnite zaustavnu polugu **[13.4]** nadole.
- ▶ Okrenite sto za testerisanje do željenog ugla za koso rezanje.
- ▶ Ponovo pustite zaustavnu polugu. Morate da osetite kako se zaustavna poluga uglavljuje.
- ▶ Pritisnite steznu polugu nadole.

Proizvoljni horizontalni ugao kosog rezanja

- ▶ Stavite mašinu u radni položaj.
- ▶ Povucite steznu polugu **[13.5]** nagore.
- ▶ Pritisnite zaustavnu polugu **[13.4]** nadole.
- ▶ Okrenite sto za testerisanje do željenog ugla za koso rezanje.
- ▶ Pritisnite steznu polugu nadole.
- ▶ Ponovo pustite zaustavnu polugu.

7.8 Vertikalni ugao kosog rezanja

- ▶ Stavite mašinu u radni položaj.
- ▶ Otvorite steznu polugu **[14.1]**.
- ▶ Okrenite prekidač za biranje **[14.2]** na željeni opseg podešavanja (0° – 45°, +/-45°, ili +/-47°).
- ▶ Zakrećite agregat testere dok pokazivač **[14.3]** ne pokaže željeni ugao za koso rezanje. **Samo KS 120 REB:** pomoću obrtne ručke za precizno podešavanje **[14.4]** možete precizno da podesite vertikalni ugao za koso rezanje.
- ▶ Ponovo zatvorite steznu polugu **[14.1]**.

7.9 Poseban položaj za prorezivanje

Pored standardnog položaja za sečenje ili prorezivanje dasaka/ploča, mašina ima poseban položaj za prorezivanje visokih letvi do 120 mm.

- ▶ Povucite agregat testere prema napred.
- ▶ Zakrenite polugu **[15.3]** nadole.

- ▶ Gurajte agregat testere unazad sve dok se ne zakači metalni stremen **[15.1]** u zadnjem otvoru agregata testere.
- ▶ U ovom položaju možete da prorezujete letve do visine od 120 mm. Funkcija vuče i funkcija vertikalnog zakretanja testere za prorezivanje su deaktivirane.
- ▶ Kako biste ponovo postavili mašinu u standardni položaj, pritisnite polugu za otključavanje **[15.2]** i povucite agregat testere prema napred. Metalni stremen **[15.1]** će se onda ponovo otkačiti i poluga **[15.3]** će se zakrenuti unazad.

7.10 Ograničenje dubine prorezivanja

Pomoću kontinualno podesivog ograničenja dubine prorezivanja može da se podesi vertikalni opseg zakretanja agregata testere. Na taj način se omogućuje udubljanje ili poravnavanje radnih komada.

i Obratite pažnju na ograničeno područje žleba: Kontinualno podešavanje je moguće samo u opsegu između 0 i 45 mm. Takođe, ograničena je moguća dužina žleba. Primer: Pri dubini žleba od 48 mm i debljini radnog komada od 88 mm ovaj opseg je između 40 i 270 mm.

- ▶ Stavite mašinu u radni položaj.
- ▶ Polugu za ograničenje dubine prorezivanja **[16.1]** zakrenite nadole do uklapanja. Agregat testere se može zakretati samo do podešene dubine prorezivanja nadole.
- ▶ Okretanjem poluge za ograničenje dubine prorezivanja podesite željenu dubinu prorezivanja.
- ▶ Da biste deaktivirali ograničenje dubine prorezivanja, zakrenite ponovo nagore polugu za ograničenje dubine prorezivanja.

7.11 Fiksirani horizontalni položaj

Pomoću obrtnog dugmeta **[16.2]** možete da pričvrstite agregat testere u proizvoljnom položaju duž šipki za vuču **[16.3]**.

7.12 Uključivanje lasera (samo KS 120 REB)

Mašina poseduje dva lasera koji obeležavaju proreze desno i levo od lista testere. Pomoću njih možete da usmeravate radni komad sa obe strane (leve ili desne strane lista testere, odnosno proreza).

- ▶ Pritisnite taster **[2.1]** da biste uključili ili isključili laser. Ako ne koristite mašinu 30 minuta, laser se automatski isključuje i morate da ga uključite ponovo.

8 Rad električnim alatom



UPOZORENJE

Delovi alata/delovi radnog komada koji su se razleteli

Opasnost od povreda

- ▶ Nosite zaštitne naočare!
- ▶ Držite dalje druge osobe prilikom korišćenja.
- ▶ Radne komade uvek čvrsto zategnite.
- ▶ Navojne stegane moraju u potpunosti da naležu.



UPOZORENJE

Pomični zaštitni poklopac se ne zatvara

Opasnost od povreda

- ▶ Prekinite postupak sečenja.
- ▶ Izvucite napojni kabl, uklonite ostatke sečenja. Kod oštećenja pomičnog zaštitnog poklopca isti zamenite.



UPOZORENJE

Opasnost od povreda

- ▶ Vodite računa o sledećim napomenama:
 - Pravilna radna pozicija:
 - napred na korisničkoj strani;
 - spreda ka testeri;
 - u ravni sa listom testere.
 - Električni alat uvek prilikom radova držite sa obe ruke za dršku **[1.1]**. Slobodnu ruku uvek držite van područja opasnosti.
 - Radite samo sa prilagođenim proširenjem stola **[1.8]** (pogledajte poglavlje **7.5**).
 - Električni alat samo u uključenom stanju dovedite do predmeta obrade.
 - Prilagodite brzinu pomicanja, kako biste sprečili preopterećenje mašine, kao i topljenje plastike, prilikom sečenja plastike.
 - Ne radite u slučaju neispravne elektronike električnog alata, pošto to može dovesti do povećanog broja obrtaja. Neispravnu elektroniku prepoznate po izostavljenom laganom pokretanju, kada nije moguća regulacija broja obrtaja i po stvaranju dima ili mirisa paljevine iz mašine.
 - Pre radova se uverite da list testere ne može da dodirne poravnanje graničnika, stegu radnog komada ili druge delove mašine.

- ① Kada se električni alat ne koristi, izvucite mrežni utikač iz utičnice. Tako se optimizuje vek trajanja elektronike.

8.1 Dimenzije radnih komada

Maksimalne dimenzije radnog komada bez proširenja sa delovima pribora

Ugao kosog rezanja prema skali, horizontalno/vertikalno	Visina x širina [mm]
0°/0°	88 x 305
45°/0°	88 x 215
0°/45° desno	35 x 305
0°/45° levo	55 x 305
45°/45° desno	35 x 215
45°/45° levo	55 x 215

Maksimalne dimenzije radnog komada kod montaže zajedno sa KA-KS 120

Maksimalna visina i širina radnog komada se ne menja montažom delova pribora.

Ubačeni deo pribora	Dužina
KA-KS 120 (jednostrano)	do 2400 mm
KA-KS 120 (sa obe strane)	do 4800 mm

Dugački radni komadi

Dodatno poduprite radne komade, koji se izdižu iznad površine sečenja:

- ▶ Prilagodite proširenje stola, pogledajte poglavlje **7.5**.
- ▶ Ukoliko radni komad i dalje štrči iznad, proširenje stola ponovo uvucite i montirajte graničnik za prorezivanje KA-KS 120 (pogledajte poglavlje **8.1**).
- ▶ Osigurajte radni komad sa dodatnim navojnim stegama.

Tanki radni komadi

Tanki radni komadi mogu prilikom sečenja podrhtavati ili se polomiti.

- ▶ Tanki radni komadi mogu prilikom sečenja podrhtavati ili se polomiti.
- ▶ Pojačavanje radnog komada: Zategnite zajedno sa izrezanom drvetom.

Teški radni komadi

- ▶ Da biste obezbedili stabilnost mašine i prilikom sečenja teških radnih komada, potpornu stopicu postavite u ravni sa podlogom.

8.2 Provera pokretljivosti pomičnog zaštitnog poklopca



U svakom trenutku mora biti moguće slobodno pokretanje pomičnog zaštitnog poklopca i samostalno zatvaranje.

- ▶ Izvucite utikač.
- ▶ Uhvatite rukom pomični zaštitni poklopac i probno ga gurnite u agregat sečenja. Pomični zaštitni poklopac se mora sa lakom pomeraću i skoro u potpunosti uklopiti u pomični poklopac.

Čišćenje područja lista testere

- ▶ Područje oko pomičnog zaštitnog poklopca uvek održavajte čistim.
- ▶ Prašinu i piljevinu očistite komprimovanim vazduhom ili četkom.

8.3 Zatezanje radnih elemenata



UPOZORENJE

Opasnost od povreda

- ▶ Vodite računa o sledećim napomenama:
 - **Fiksni položaj** - Uvek pritegnite radne komade pomoću stege za radne komade. Pri tome pritiskač [17.2] mora sigurno da naleže na radni komad. (**Napomena:** u zavisnosti od konture radnog komada, npr. okrugle konture, mogu biti potrebna pomoćna sredstva). Ne obrađujte radne komade, koji se ne mogu sigurno zategnuti.
 - **Veličina** - Ne obrađujte premale radne komade. Odsečeni preostali komad, u dužini, ne treba iz sigurnosnih razloga **da bude manji od 30 mm**. Mali radni komadi mogu da budu povučeni sa lista testere unazad u prorez između lista testere i poravnanja graničnika.
 - Budite jako oprezni da radni komadi sa lista testere ne bi upali u prorez između lista testere i poravnanja graničnika. Ova opasnost postoji naročito kod horizontalnih sečenja pod kosinom.
 - Ojačajte veoma tanke radne komade [24.1] tako što ćete ih testerisati zajedno sa dodatnom letvom [24.2]. Veoma tanki radni komadi mogu da podrhtavaju ili da se polo-me prilikom sečenja.

Za zatezanje postupiti na sledeći način

- ▶ Stavite radni komad na sto za testerisnje i pritisnite ga uz poravnanje graničnika.
- ▶ Otvorite steznu polugu [17.1] stege radnog komada.

- ▶ Okrećite stegu radnog komada, dok se pritezni element [17.2] ne nađe iznad radnog komada.
- ▶ Spustite pritiskač na radni komad.
- ▶ Zatvorite steznu polugu [17.1].

8.4 Regulacija broja obrtaja

Broj obrtaja se može kontinualno podešavati pomoću točkića za podešavanje [2.2] na vrednost između 1400 i 3600 obr/min. Tako možete optimalno prilagoditi brzinu rezanja odgovarajućem materijalu. (vidi tabelu).

Preporučena podešavanja točkića za podešavanje

Drvo	3 - 6
Plastika	3 - 5
Fiber materijali	1 - 3
Aluminijumski i NE-profil	3 - 6

8.5 Rezovi bez povlačenja

- ▶ Izvršite željena podešavanja na mašini.
- ▶ Pritegnite radni komad.
- ▶ Gurnite agregat testere unazad do graničnika (smer graničnika radnog komada) i zatvorite obrtno dugme [1.5] za stezanje mehanizma za povlačenje ili fiksirajte agregat testere u posebnom položaju za prorezivanje (samo KS 120 EB).
- ▶ Uključite mašinu.
- ▶ Pomoću ručice [1.1] navodite agregat testere polako nadole i testerišite radni komad uz ravnomerni pomak.
- ▶ Isključite mašinu i sačekajte da se list testere potpuno zaustavi.
- ▶ Zakrenite ponovo agregat testere nagore.

8.6 Rezovi sa povlačenjem

- ▶ Izvršite željena podešavanja na mašini.
- ▶ Pritegnite radni komad.
- ▶ Povucite agregat testere duž šipke za vuču prema napred.
- ▶ Uključite mašinu.
- ▶ Agregat testere polako spuštajte nadole držeći ga za ručku [1.1].
- ▶ Pritiskajte agregat testere uz ravnomerni pomak prema pozadi i testerišite radni komad.
- ▶ Isključite mašinu.
- ▶ Sačekajte dok se list testere skroz ne zaustavi i tek onda zakrenite agregat testere nadole.

8.7 Vinka (samo KS 120 REB)

Sa vinklom se mogu preuzimati proizvoljni uglovi (npr. između dva zida). Vinkla pritom čini kraj polovine ugla.

Preuzimanje unutrašnjeg ugla

- ▶ Otvorite stegu [18.2].
- ▶ Stavite vinklu sa oba kraka [18.1] na unutrašnji ugao.
- ▶ Zatvorite stegu [18.2].

Preuzimanje spoljašnjeg ugla

- ▶ Otvorite stegu [18.3].
- ▶ Gurnite aluminijumske profile [18.4] oba kraka prema napred.
- ▶ Stavite vinklu sa oba kraka [18.4] na spoljašnji ugao.
- ▶ Zatvorite stegu [18.3].
- ▶ Ponovo povucite aluminijumske profile oba kraka unazad.

Prenos ugla

- ▶ Postavite krak vinkle na graničnik testere za prorezivanje.
- ▶ Kako biste podesili kraj za podelu ugla (horizontalni ugao za koso rezanje) zakrećite agregat testere, sve dok laserski zrak ne prekrije liniju [19.1] vinkle.

i Zbog toga uglomer mora biti pomenen paralelno sa graničnikom testere za prorezivanje. Istovremeno, prstom u udubljenju ručke pritisnite graničnik.

9 Održavanje i nega



UPOZORENJE

Opasnost od povređivanja, strujni udar

- ▶ Pre svih radova održavanja i nege izvucite utikač iz utičnice!
- ▶ Sve radove održavanja i popravke, koji zahtevaju otvaranje kućišta motora, sme da obavlja samo ovlašćena servisna radionica.
- ▶ Oštećene zaštitne mehanizme i delove mora stručno da promeni ili zameni ovlašćena stručna radionica, osim ako nije drugačije navedeno u uputstvu za upotrebu.
- ▶ Redovno čistite uložak stola [20.1] kao i usisni kanal na hvataču strugotine (pogledajte sliku 10) izduvavanjem vazduhom pod pritiskom da biste uklonili drvene opiljke, naslage prašine i ostatke radnog komada.
- ▶ Da bi se osigurala cirkulacija vazduha, otvori za vazdušno hlađenje u kućištu moraju se održavati čistim i slobodnim.



Redovno čišćenje mašine, a pre svega mehanizama za podešavanje i navođenje, predstavlja važan faktor bezbednosti.

Uređaj je opremljen samoisključivim ugljenim četkicama. Ako su iste potrošene, uslediće automatski prekid struje i uređaj će preći u stanje mirovanja.



Korisnički servis i popravka samo od strane proizvođača ili servisnih radionica. Najbliža adresa na: www.festool.com/service



Koristite samo originalne Festool rezervne delove! Br. porudžbenice na: www.festool.com/service

9.1 Podešavanje lasera (samo KS 120 REB)

i Laserski zraci su fabrički ispravno podešeni. Okrećite zavrtnje za podešavanje samo u navedenim slučajevima.

Ako se zraci lasera ne podudaraju sa ivicom reza, možete da podesite oba lasera. Za podešavanje koristite šestougaoni imbus odvijač (širina 2,5).

- ▶ Šestougaonim imbus odvijačem probijte nalepnicu na označenim mestima ([3.2] do [3.7]) kako biste dospeli do zavrtnja za podešavanje koji se nalaze ispod nalepnice.
- ▶ Da biste proverili laser, postavite radni komad za testiranje na mašinu.
- ▶ Izrežite testerom žleb na radnom komadu.
- ▶ Zakrenite glavu testere nagore i proverite podešavanje.

Laserski zrak se ne vidi

- ▶ Uključite laser [1.2]
- ▶ Identifikujte laser koji nije vidljiv.
 - ▷ Okrećite zavrtnj za podešavanje [3.3] za levi i [3.5] za desni laserski zrak, sve dok se zrak ne pojavi na vašem radnom komadu.
 - ▷ Na opisani način ga podesite **(a)** paralelno sa urezom, zatim podesite **(b)** nagib i na kraju **(c)** aksijalno pomeranje laserskog zraka.

a) Laserski zrak nije paralelan sa urezom [slika 3A]

Podesite ga tako da bude paralelno.

Levi laserski zrak Zavrtnj za podešavanje [3.4]

Desni laserski zrak Zavrtnj za podešavanje [3.6]

Laserski zrak skreće ulevo, odn. udesno prilikom prorezivanja [slika 3B]

Podešavajte nagib laserskog zraka sve dok više ne bude skretao prilikom prorezivanja.

Levi laserski zrak	Zavrtnaj za podešavanje [3.3]
Desni laserski zrak	Zavrtnaj za podešavanje [3.5]

c) Laserski zrak nije na mestu reza [slika 3C]

Podesite aksijalno pomeranje.

Levi laserski zrak	Zavrtnaj za podešavanje [3.2]
Desni laserski zrak	Zavrtnaj za podešavanje [3.7]

9.2 Korigovanje horizontalnog ugla za koso rezanje

Ako pokazivač [13.2] kod uglova za koso rezanje koji se mogu uglaviti više ne pokazuje na podešenu vrednost, možete da podesite pokazivač tako što ćete odvrnuti zavrtnaj [13.1].

Ako stvarni ugao kosog rezanja (pod kojim testerišete) odstupa od podešene vrednosti, možete da ga korigujete:

- ▶ Uglavite agregat testere u položaju pod uglom od 0°.
- ▶ Odvrnite tri zavrtnja [13.3] pomoću kojih je skala pričvršćena za sto za testerisanje.
- ▶ Pomerajte skalu zajedno sa agregatom za testerisanje sve dok stvarna vrednost ne bude 0°. Pomeranje možete da kontrolišete pomoću ugaonika između graničnika i lista testere.
- ▶ Ponovo zavrtnite tri zavrtnja [13.3].
- ▶ Probim rezanjem proverite podešavanje ugla.

9.3 Korigovanje vertikalnog ugla kosog rezanja

Ako stvarna vrednost odstupa od podešene vrednosti, možete da je korigujete:

- ▶ Uglavite agregat testere u položaju pod uglom od 0°.
- ▶ Odvrnite oba zavrtnja [23.1].
- ▶ Zakrećite agregat za testerisanje sve dok stvarna vrednost ne bude 0°. Pomeranje možete da kontrolišete pomoću stola za testerisanje i lista testere.
- ▶ Ponovo zavrtnite oba zavrtnja [23.1].
- ▶ Probim rezanjem proverite podešavanje ugla.

Ako pokazivač [22.2] više ne pokazuje na podešenu vrednost, možete da podesite pokazivač tako što ćete odvrnuti zavrtnaj [22.1].

9.4 Zamena uloška stola

Nemojte raditi sa istrošenim uloškom stola [20.1], nego ga zamenite novim.

- ▶ Da biste ga zamenili, odvrnite šest zavrtnja [20.2].

9.5 Čišćenje ili zamena okna za zaštitu lasera (samo KS 120 REB)

Okno [21.2] za zaštitu lasera može da se zaprlja tokom rada. Možete da ga demontirate kako biste ga očistili ili zamenili.

- ▶ Odvrnite zavrtnaj [21.5] za oko 2 obrtaja.
- ▶ –Istovremeno pritiskajte okno u smerovima [21.3] i [21.4].
- ▶ Skinite okno.
- ▶ Očistite okno ili zamenite ga novim.
- ▶ Vratite očišćeno okno/postavite novo okno. Oba kuke [21.1] okna moraju da se uglave u otvore gornjeg zaštitnog poklopca kao što je prikazano na slici 21.
- ▶ Čvrsto pritegnite zavrtnaj [21.5].

10 Pribor

Upotrebljavajte samo Festool originalnu opremu.

Brojeve za poručivanje pribora i alata pronaći ćete u našem Festool katalogu ili na internetu na www.festool.com.

Uz opisani pribor Festool i drugi širi sistemski pribor koji vam omogućuje da testeru koristite na mnogo načina i mnogo efikasnije, npr.:

- listovi testere za različite materijale.
- Graničnik za prorezivanje KA-KS 120
- Radna podloga UG-KAPEX KS 120
- Ugaono podupiranje AB KS 120

11 Životna sredina



Ne bacajte uređaj u kućni otpad! Uređaje, opremu i ambalažu reciklirati na ekološki prihvatljiv način. Osigurajte usaglašenost sa važećim nacionalnim propisima.

Samo EU: U skladu sa Direktivom EU o odlaganju električne i elektronske opreme i njenoj implementaciji u nacionalnom zakonodavstvu, propisano je da se elektronska oprema mora posebno prikupljati i reciklirati na ekološki prihvatljiv način.

Informacije o REACH: www.festool.com/reach