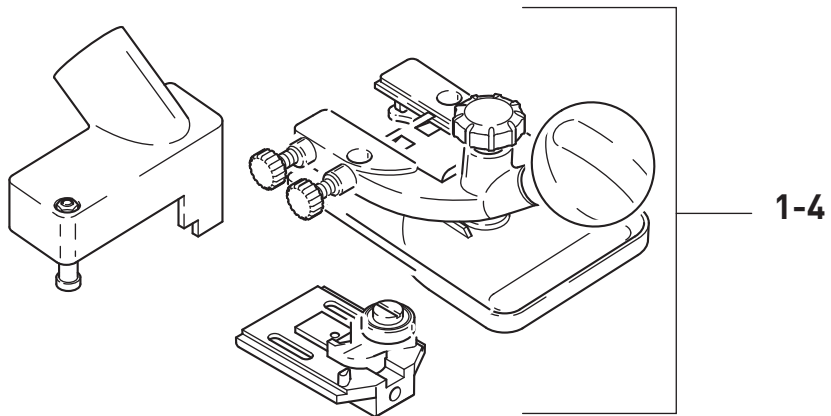
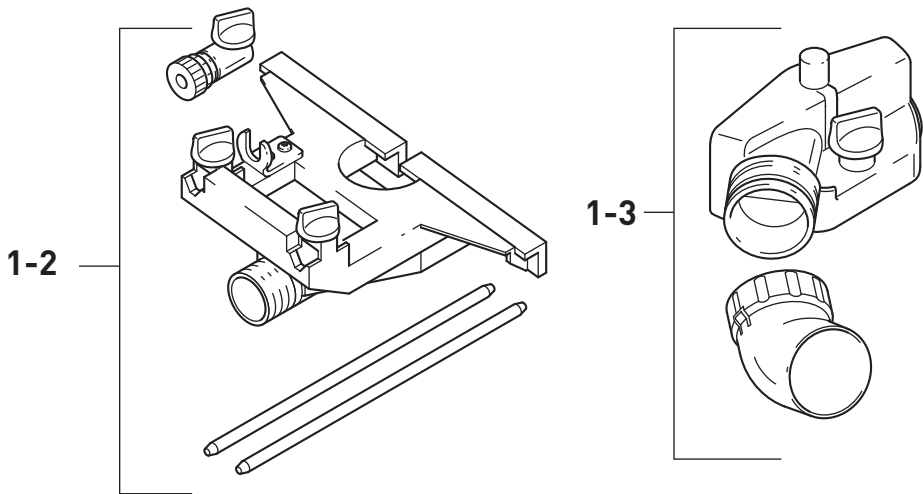
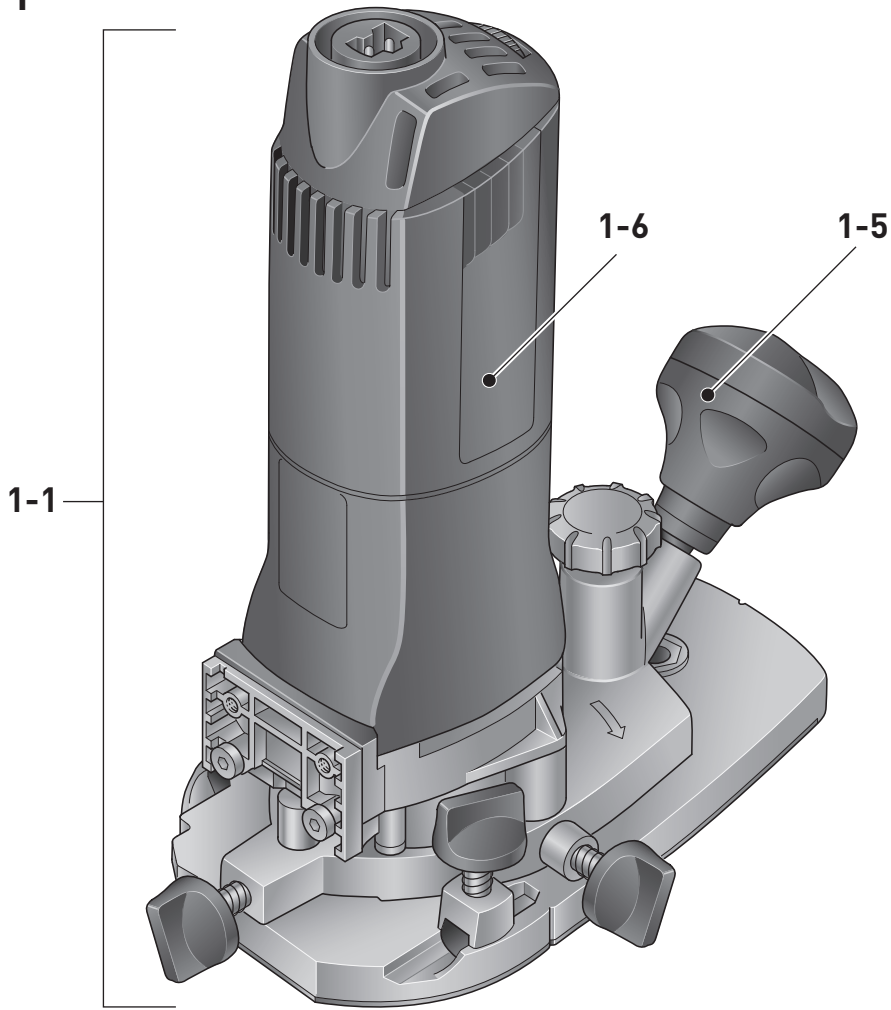
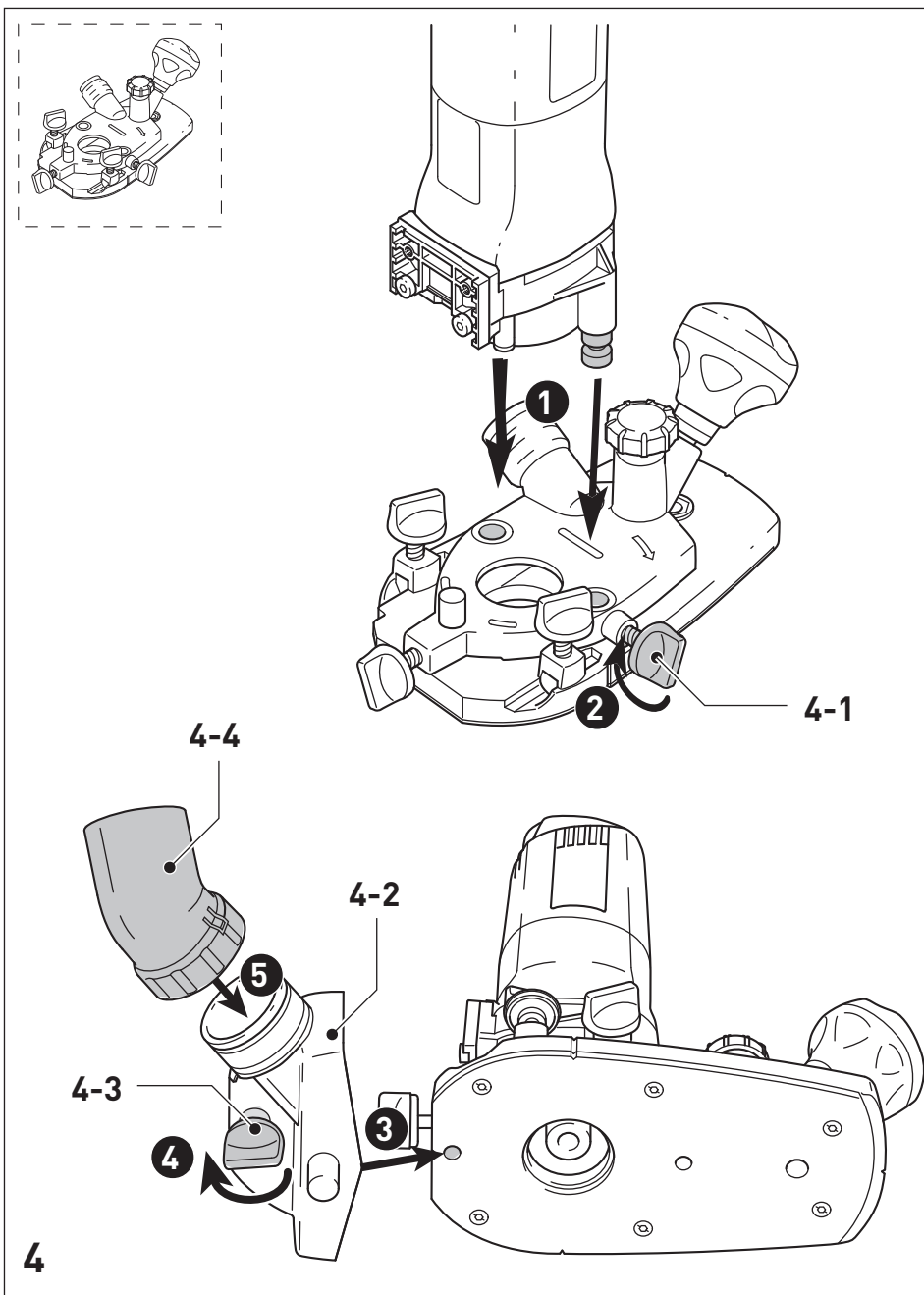
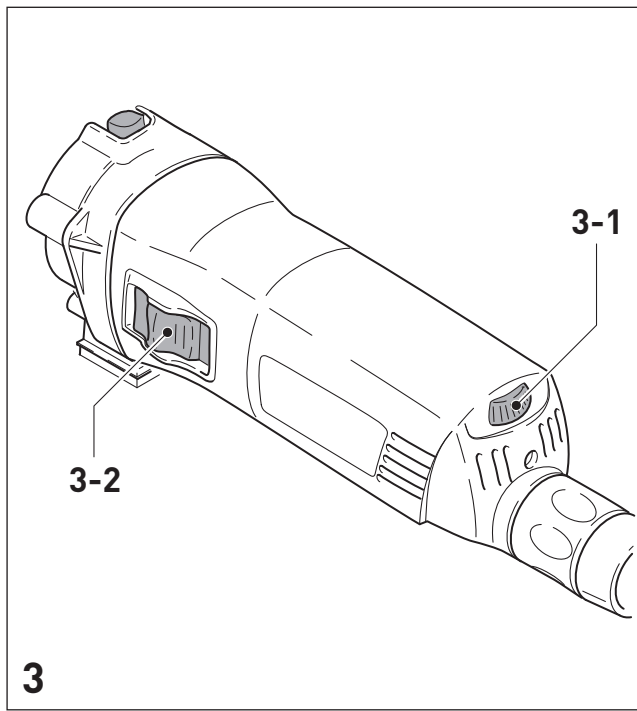
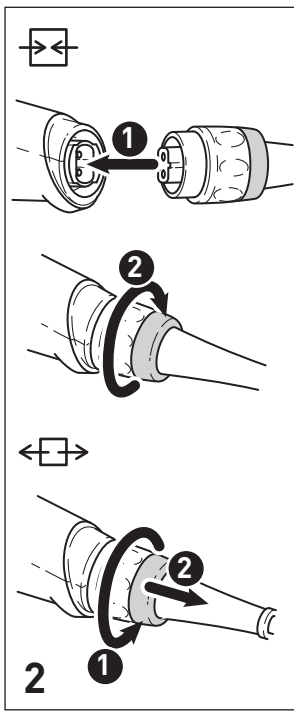


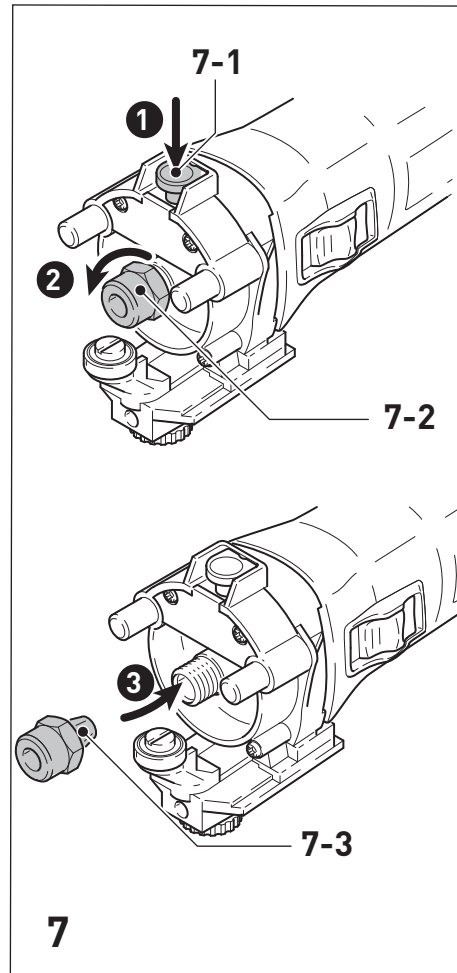
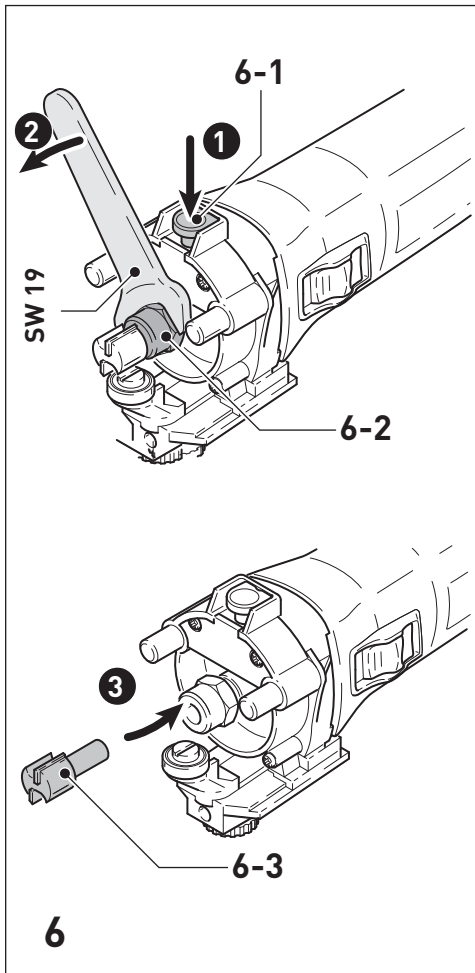
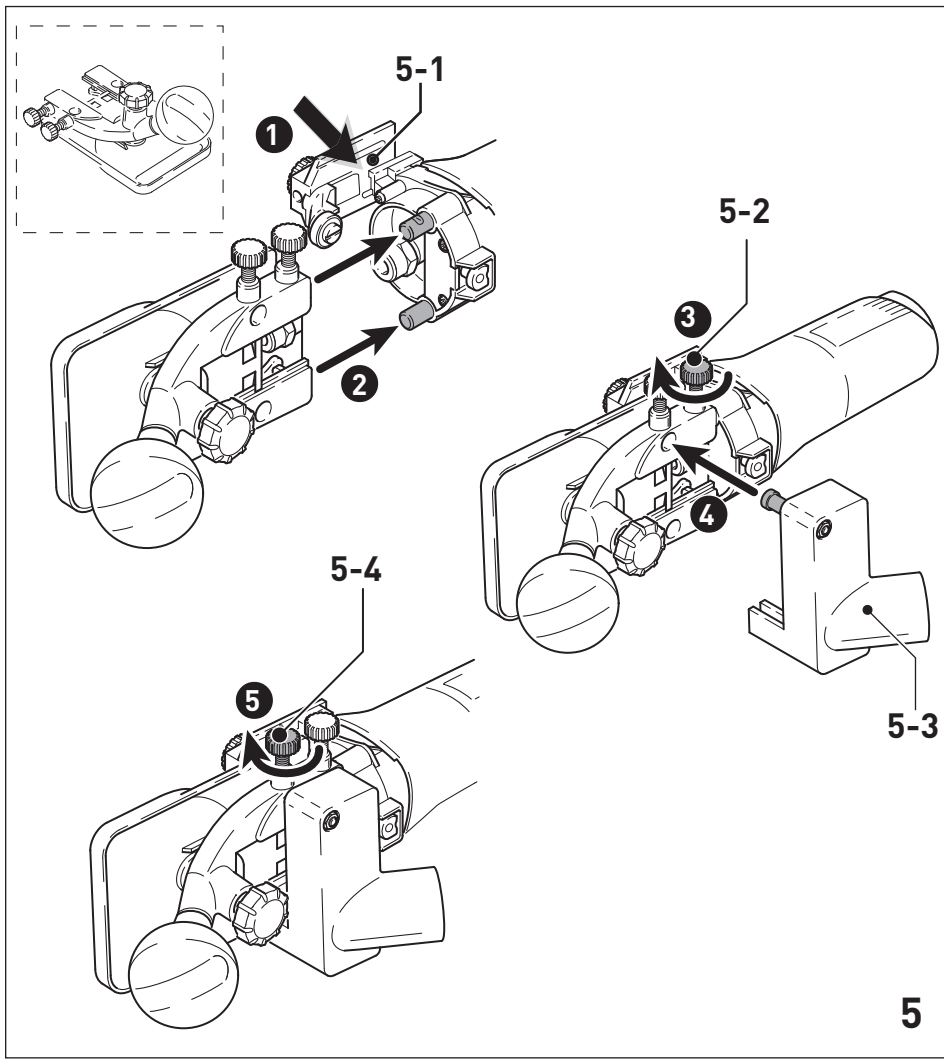
MFK 700 EQ **MFK 700 EQ/B**

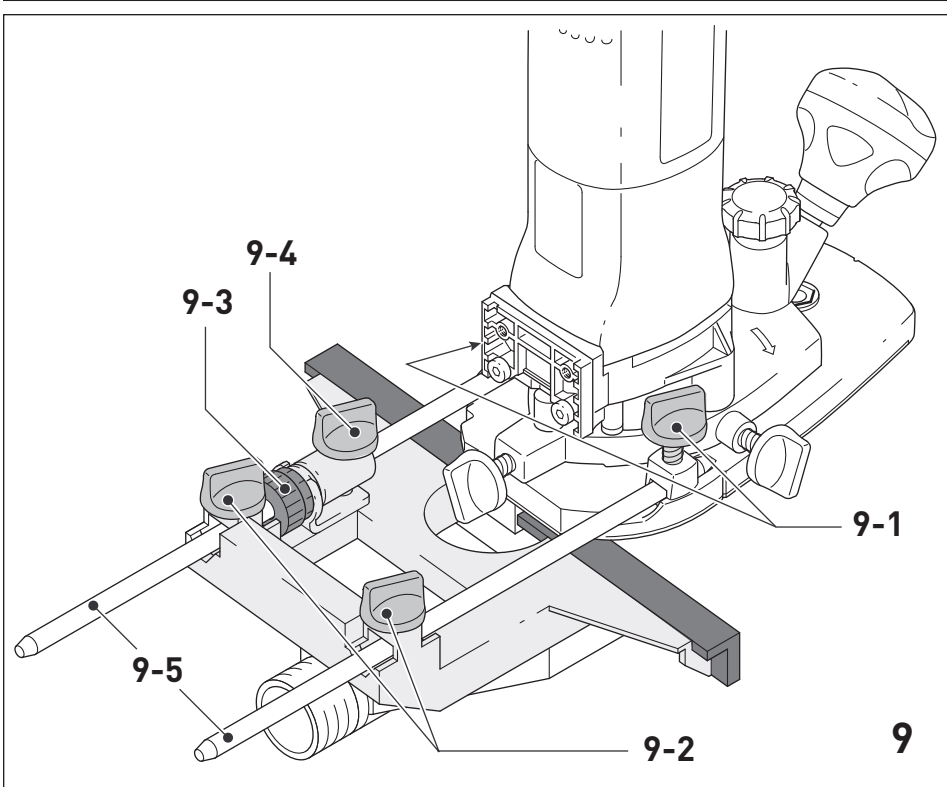
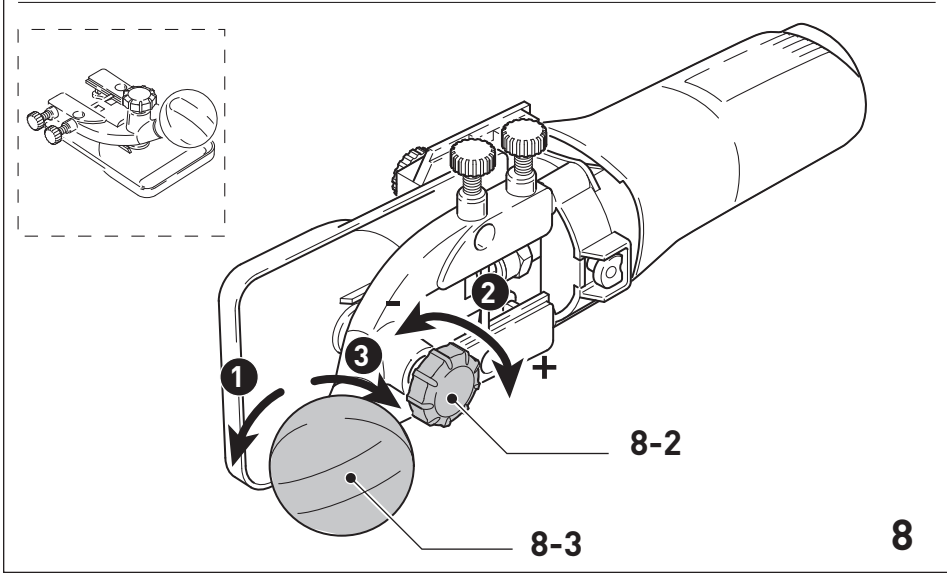
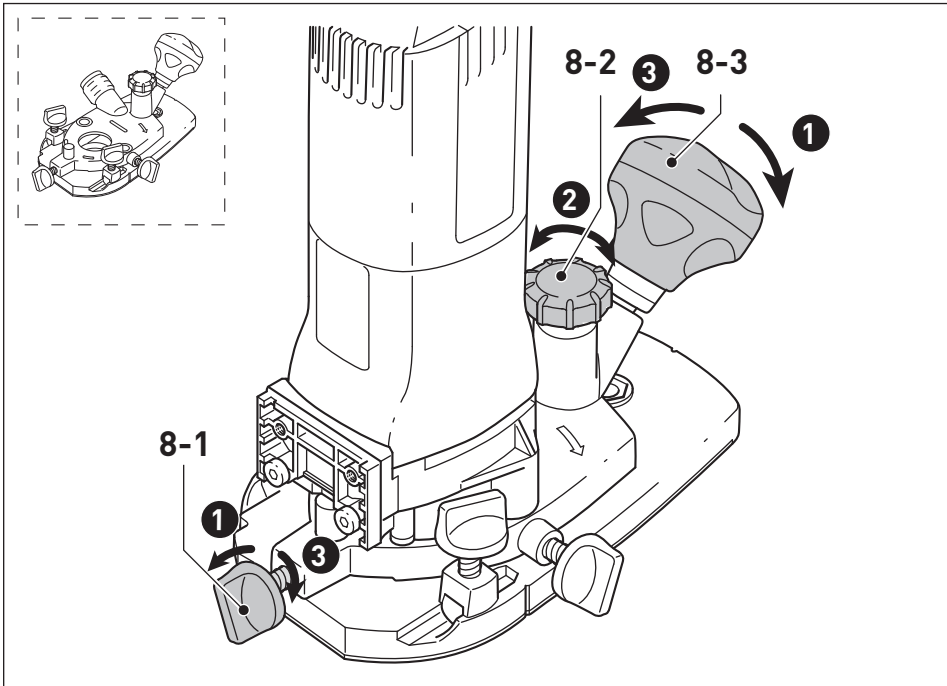


1

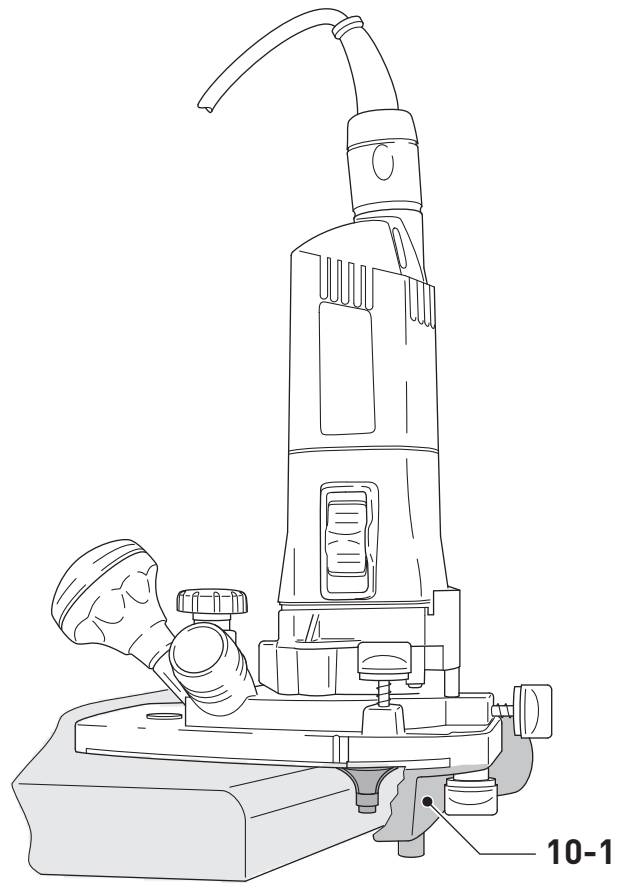




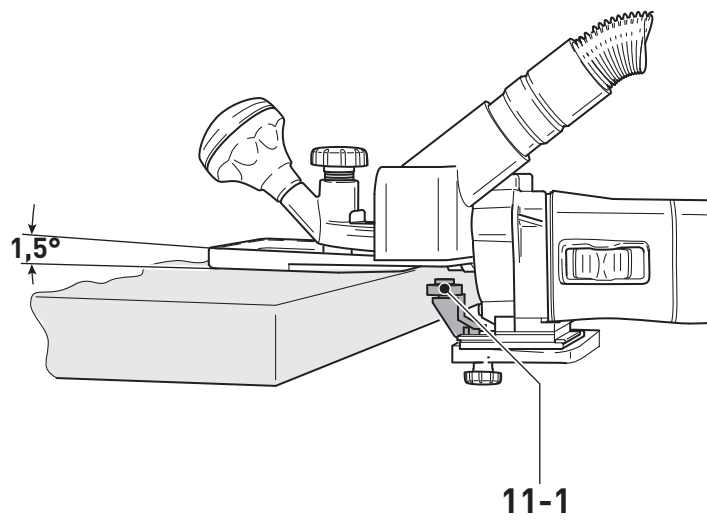




10



11



Edge router

**Serial number ¹⁾
(T-Nr.)**

MFK 700 EQ

10488470

We as the manufacturer declare under our sole responsibility that this product(s) fulfill(s) all the relevant provisions of the following UK Regulations and are manufactured in accordance with the following designated standards:

S.I. 2008/1597

S.I. 2016/1091

S.I. 2012/3032

BS EN 62841-1:2015

BS EN 62841-2-17:2017

BS EN 55014-1:2017

BS EN 55014-2:2015

BS EN IEC 61000-3-2:2019

BS EN 61000-3-3:2013

BS EN IEC 63000:2018



Signed on behalf of and in name of

Festool GmbH

Wertstr. 20, 73240 Wendlingen, GERMANY

Place and date of declaration: Wendlingen, 07.10.2021

Markus Stark

Head of Product Development

Ralf Brandt

Head of Product Conformity

¹⁾ in the specified serial number range (S-Nr.) from 40000000 - 49999999

Kantenfräse
Edge router
Affleureuse

Seriennummer *
Serial number *
N° de série *
(T-Nr.)

MFK 700 EQ

10488470, 10488466

bg **ЕС декларация за съответствие.** Ние заявяваме на собствена отговорност, че настоящият продукт съответства на всички релевантни изисквания на следните Директиви на ЕС и следните стандарти и нормативни документи са взети под внимание:

et **EL-vastavusdeklaratsioon.** Kinnitame ainuvas-
tutajatena, et käesolev toode vastab järgmistele Euroopa
Liidu direktiivide nõuetele ning on kooskõlas järgmistele
standardite ja normatiivsete dokumentidega:

hr **EU izjava o skladnosti.** Izjavljujemo pod vlasti-
tom odgovornošću da je ovaj proizvod u skladu sa svim
važnim zahtjevima sljedećih Direktiva EU i da se pola-
zilo od sljedećih normi ili normativnih dokumenata:

lv **ES atbilstības deklarācija.** Mēs ar pilnu atbildību
paziņojam, ka šis izstrādājums atbilst visām svarīgā-
kajām šādu EK direktīvu prasībām un ir izgatavots
atbilstoši šādiem standartiem vai normatīvajiem
dokumentiem:

lt **ES atitikties deklaracija.** Prisiimdami visą atsa-
komybę pareiškiame, kad šis gaminyš tenkina visus
svarbius toliau nurodytų ES direktyvų reikalavimus, ir
kad jį projektuojant, buvo panaudotos toliau nurodytos
normos arba normatyviniai dokumentai:

sl **EU izjava o skladnosti.** S polno odgovornostjo
izjavljamo, da je ta proizvod skladien z vsemi veljavnimi
zahtevami naslednjih direktiv EU in da izpolnjuje zahte-
ve naslednjih standardov ali normativnih dokumentov:

hu **EU megfeleléségi nyilatkozat.** Kizárólagos
felelősségünk tudatában kijelentjük, hogy ez a termék
az alábbi EU-irányelvek minden vonatkozó követelmé-
nyének megfelel az alábbi szabványok vagy normatív
dokumentumok alapul vételével:

el **Δήλωση συμμόρφωσης ΕΕ.** Δηλώνουμε
με αποκλειστική μας ευθύνη, ότι αυτό το προϊόν
συμμορφώνεται με όλες τις σχετικές απαιτήσεις
των ακόλουθων οδηγιών της ΕΕ και ότι έχουν
χρησιμοποιηθεί τα ακόλουθα πρότυπα ή κανονιστικά
έγγραφα:

sk **EU vyhlásenie o zhode.** Zodpovedne vyhlasuje-
me, že tento produkt súhlasí so všetkými relevantnými
požiadavkami nasledujúcich smerníc EÚ a vychádza
z nasledujúcich noriem alebo normatívnych dokumen-
tov:

ro **Declarație de conformitate UE.** Declarăm pe
proprie răspundere că acest produs este conform cu
toate cerințele relevante din următoarele directive UE
și că se bazează pe următoarele norme sau documen-
te normative:

tr **AB Uygunluk Beyanı.** Bütün sorumlulukları fir-
mamıza ait olmak kaydıyla bu ürünün aşağıda açıklan-
an ilgili AB direktiflerinin yönetmeliklerini, norm ve
norm dokümanlarının koşullarını karşıladığını taahhüt
ederiz:

sr **EU deklaracija o usaglašenosti.** Mi izjavljujemo
na sopstvenu odgovornost da je ovaj proizvod usklađen
sa svim relevantnim zahtevima sledećih EU direktiva i
da su korišćeni sledeći standardi ili normativni doku-
menti:

is **ESB-samræmisyfirlýsing.** Við staðfestum hér
með á eigin ábyrgð að vara þessi samræmist öllum
viðeigandi kröfum í eftirfarandi ESB-tilskipunum
og að eftirfarandi staðlar eða normskjöl lágu til
grundvallar:

2006/42/EC, 2014/30/EU, 2011/65/EU

EN 62841-1: 2015 + AC:2015

EN 62841-2-17:2017

EN 55014-1:2017, EN 55014-2:2015

EN IEC 61000-3-2:2019, EN 61000-3-3: 2013

EN IEC 63000:2018



Unterzeichnet für und im Namen von/
Signed on behalf of and in name of/
Signé pour et au nom de

Festool GmbH

Wertstr. 20, 73240 Wendlingen, GERMANY
Wendlingen, 2021-10-07

Markus Stark
Head of Product Development

Ralf Brandt
Head of Product Conformity

* im definierten Seriennummer-Bereich (S-Nr.) von 40000000 -
49999999















in the specified serial number range (S-Nr.) from 40000000 -
49999999

dans la plage de numéro de série (S-Nr.) de 40000000 -
49999999

Sadržaj

1	Simboli.....	3
2	Sigurnosne napomene.....	3
3	Namenska upotreba.....	5
4	Tehnički podaci.....	6
5	Elementi uređaja.....	6
6	Puštanje u rad.....	6
7	Podešavanja.....	6
8	Rad sa električnim alatom.....	7
9	Održavanje i nega.....	8
10	Pribor.....	8
11	Životna sredina.....	8

1 Simboli

-  Upozorenje na opštu opasnost
-  Upozorenje na električni udar
-  Uputstvo za upotrebu, pročitajte sigurnosne napomene!
-  Nosite zaštitu za sluh!
-  Nosite respiratornu zaštitu!
-  Nosite zaštitne rukavice!
-  Nosite zaštitne naočare!
-  Razdvajanje napojnog kabla
-  Priključivanje napojnog kabla
-  Klasa zaštite II
-  Ne bacajte u kućni otpad.
-  CE oznaka: Potvrđuje usklađenost električnog alata sa direktivama Evropske zajednice.
-  Savet, napomena
-  Uputstvo za rukovanje

2 Sigurnosne napomene

2.1 Opšte bezbednosne napomene za električni alat



UPOZORENJE! Pročitajte sve sigurnosne napomene, uputstva, ilustracije i tehničke podatke koje postoje za ovaj električni alat.

Propusti do kojih može doći usled nepridržavanja sledećih uputstava mogu uzrokovati električni udar, požar i/ili teške povrede.

Čuvajte sve sigurnosne napomene i uputstva za buduće korišćenje.

Termin „Električni alat“ koji je korišćen u sigurnosnim napomenama odnosi se na električne alate sa mrežnim napajanjem (sa kablom za napajanje) i električne alate na baterijski pogon (bez kabla za napajanje).

1 BEZBEDNOST NA RADNOM MESTU

- a. **Održavajte svoje radno područje čistim i dobro osvetljenim.** Nered ili neosvetljena radna područja mogu dovesti do nezgoda.
- b. **Ne radite električnim alatom u eksplozivnoj sredini, u kojoj se nalaze zapaljive tečnosti, gasovi ili prašina.** Električni alati stvaraju varnice koje mogu upaliti prašinu ili isparenja.
- c. **Držite decu i druge osobe podalje tokom korišćenja električnog alata.** Prilikom skretanja pažnje, možete izgubiti kontrolu nad električnim alatom.

2 ELEKTRIČNA SIGURNOST

- a. **Priključni utikač električnog alata mora da se uklapa u utičnicu. Utikač se ne sme menjati ni u kom pogledu. Ne koristite razvodnik zajedno sa uzemljenim električnim alatima.** Nepromenjeni utikač i odgovarajuće utičnice smanjuju rizik električnog udara.
- b. **Izbegnite kontakt tela sa uzemljenim površinama, kao na cevima, grejanju, pećima i frižiderima.** Postoji povećan rizik električnog udara kada je vaše telo uzemljeno.
- c. **Ne izlažite električni alat kiši i vlazi.** Prodor vode u električni alat povećava rizik od električnog udara.
- d. **Nemojte zloupotrebiti priključni vod kako biste električni alat nosili, kačili ili vukli utikač iz utičnice. Priključni vod držite na udaljenosti od izvora toplote, ulja, oštarih ivica ili pokretnih delova uređaja.** Oštećeni ili zamršeni priključni vodovi povećavaju rizik od električnog udara.

- e. **Kada radite sa električnim alatom na otvorenom, koristite samo produžne kablove koji su pogodni i za rad spolja.** Upotreba odgovarajućeg produžnog kabla za rad spolja smanjuje rizik od električnog udara.
- f. **Kada se rad električnog alata u vlažnoj sredini ne može izbeći, koristite strujnu zaštitnu sklopku.** Primena strujne zaštitne sklopke smanjuje rizik od električnog udara.

3 SIGURNOST OSOBA

- a. **Budite pažljivi, vodite računa o tome šta radite i razumno koristite električni alat u radu. Nemojte koristiti električni alat kada ste umorni ili pod uticajem droga, alkohola ili lekova.** Trenutak nepažnje pri upotrebi električnog alata može dovesti do ozbiljnih povreda.
- b. **Nosite ličnu zaštitnu opremu i uvek nosite zaštitne naočare.** Nošenje lične zaštitne opreme, poput maske za prašinu, neklizajućih sigurnosnih cipela, zaštitnog šlema ili zaštite za sluh, sve u zavisnosti od tipa i primene električnog alata, smanjuje rizik od povreda.
- c. **Izbegavajte nenamerno puštanje u rad. Uverite se da je električni alat isključen pre nego što ga priključite na napajanje i/ili bateriju i pre nego što ga uzmete ili ponese.** Ako pri nošenju električnog alata držite prst na prekidaču ili uključeni električni alat priključujete u strujno napajanje, to može dovesti do nezgoda.
- d. **Uklonite alate za podešavanje ili ključ za zavrtnanje, pre nego što uključite električni alat.** Alat ili ključ, koji se nalazi na okretnom delu električnog uređaja, može dovesti do povređivanja.
- e. **Izbegavajte neprirodan položaj tela. Ostvarite siguran oslonac i održavajte ravnotežu u svakom trenutku.** Tako možete bolje kontrolisati električni uređaj u neočekivanim situacijama.
- f. **Nosite odgovarajuću odeću. Nemojte nositi široku odeću ili nakit. Držite kosu i odeću podalje od okretnih delova.** Šira odeća, nakit ili duga kosa mogu biti zahvaćeni okretnim delovima.
- g. **Kada je montirana oprema za usisavanje prašine i prihvat, uverite se da je priključena i da se pravilno koristi.** Upotreba uređaja za usisavanje prašine može umanjiti opasnost od nezgoda usled prašine.

- h. **Uvek budite izuzetno oprezni i nemojte kršiti bezbednosna pravila za električne alate, čak i kada ste upoznati sa funkcionisanjem električnog alata nakon više upotrebe.** Nemarno rukovanje može izazvati ozbiljne povrede u deliću sekunde.

4 UPOTREBA I RUKOVANJE ELEKTRIČNIM ALATOM

- a. **Nemojte preopterećivati električni alat. Koristite za vaš rad za to predviđeni električni alat.** Sa odgovarajućim električnim alatom radićete bolje i sigurnije u navedenom području učinka.
- b. **Ne koristite električni alat kod kojeg je prekidač neispravan.** Električni alat koji se ne može više uključiti ili isključiti je opasan i mora se popraviti.
- c. **Izvučite utikač iz utičnice i/ili izvadite otklonjivu bateriju pre nego što izvršite podešavanje uređaja, vršite zamenu delova električnog alata ili odlažete električni alat.** Ova mera opreza sprečava nenamernan start električnog alata.
- d. **Čuvajte nekorišćene električne alate van dometa dece. Ne dozvolite korišćenje električnog alata osobama, koje nisu upoznate ili nisu pročitale ova uputstva.** Električni alati su opasni kada se koriste od strane neiskusnih osoba.
- e. **Pažljivo održavajte električni alat i umetni alat. Kontrolišite da li pokretni delovi uređaja besprekorno funkcionišu i ne zaglavljaju, da li su delovi polomljeni ili oštećeni, tako da narušavaju funkciju električnog alata. Oštećene delove popravite pre primene električnog alata.** Uzrok mnogih nezgoda su loše održavani električni alati.
- f. **Održavajte alate za rezanje oštrim i čistim.** Pažljivo negovani alati za rezanje sa oštrim ivicama za rezanje manje zaglavljaju i lakše se koriste.
- g. **Koristite električni alat, umetni alat, umetne alate itd. u skladu sa ovim uputstvima. Razmotrite pritom radne uslove i delatnost koju treba izvršiti.** Upotreba električnih alata za druge osim za to predviđene primene može dovesti do opasnih situacija.
- h. **Održavajte ručke i površine za hvatanje suvim, čistim i uklanjajte ostatke ulja i masnoće sa njih.** Klizave ručke i površine za hvatanje onemogućavaju sigurno rukovanje i kontrolu električnog alata u neočekivanoj situaciji.

5 SERVIS

- a. **Preпустите popravku svog električnog alata samo kvalifikovanim stručnim licima i koristite samo originalne rezervne delove.** Time će se garantovati da je ostala očuvana sigurnost vašeg električnog alata.
- b. **Koristite za popravku i održavanje samo originalne delove.** Korišćenje opreme ili rezervnih delova koji za to nisu predviđeni može dovesti do električnog udara ili izazvati povrede.

2.2 Sigurnosne napomene specifične za mašinu

- **Električni alat držite za izolovane površine za hvatanje, pošto glodalo može da naleti na sopstveni priključni kabl.** Kontakt sa vodom pod naponom može izazvati napon u metalnim delovima uređaja i prouzrokovati električni udar.
- **Na stabilnoj podlozi pričvrstite i zaštitite radni komad pomoću stega ili na drugi način.** Ukoliko radni komad držite samo rukom ili uz telo, on ostaje nestabilan, što može da dovede do gubitka kontrole.
- Postavljati samo alat sa prečnikom osovine za koju je stezna čaura predviđena.
- Električni alat koristite samo sa pravilno montiranim vodećim stolom i usisnom haubom
- **Na električni alat se mogu montirati samo glodala koja Festool nudi u tu svrhu.** Upotreba drugih glodala je zabranjena zbog većeg rizika od povreda.
- Dozvoljeno je korišćenje samo alata koji odgovaraju propisu EN 847-1. Alati za glodanje koje nudi Festool ispunjavaju ove zahteve.
- Stezna klešta i preklopna navrtka ne smeju da imaju oštećenja.
- Naprsila i deformisana glodala se ne smeju koristiti.
- Proveriti da li je glodalo dobro uglavljeno i da li pravilno radi.
- **Maksimalni broj obrtaja koji je naveden na električnom alatu ne sme da se prekorači, odnosno mora se poštovati opseg broja obrtaja.** Pribor koji se okreće brže nego što je dozvoljeno može se slomiti ili razleteti okolo.
- Ne radite u slučaju neispravne elektronike električnog alata, pošto to može dovesti do povećanog broja obrtaja. Neispravnu elektroniku prepoznacete po izostavljenom la-

ganom pokretanju, kada nije moguća regulacija broja obrtaja i po stvaranju dima ili mirisa paljevine iz mašine.



Nosite odgovarajuću ličnu zaštitnu opremu: zaštitu za sluh, zaštitne naočare, masku za prašinu kod radova koji stvaraju prašinu, zaštitne rukavice prilikom obrađivanja grubih materijala i prilikom promene alata.

2.3 Vrednosti emisije

Vrednosti određene prema EN 62841 iznose tipično:

Nivo pritiska zvuka	$L_{PA} = 81 \text{ dB(A)}$
Nivo jačine zvuka	$L_{WA} = 92 \text{ dB(A)}$
Nesigurnost	$K = 1,5 \text{ dB}$



OPREZ

**Zvuk koji se javlja tokom rada
Oštećenje sluha**

► Koristite zaštitu za sluh.

Vrednost emisije vibracija a_h (vektorski zbir tri pravca) i nesigurnost K su utvrđeni u skladu sa EN 62841:

$$a_h < 2,5 \text{ m/s}^2$$

$$K = 1,5 \text{ m/s}^2$$

Navedene vrednosti emisije (vibracija, buka)

- služe za upoređivanje mašina,
- pogodne su za preliminarno procenjivanje opterećenja vibracije i buke prilikom primene,
- reprezentuju osnovne primene električnog alata.



OPREZ

Vrednosti emisije mogu odstupati od navedenih vrednosti. To zavisi od korišćenja alata i vrste obrađenog radnog komada.

- Mora se proceniti stvarno opterećenje tokom celokupnog radnog ciklusa.
- U zavisnosti od stvarnog opterećenja se moraju utvrditi odgovarajuće bezbednosne mere za zaštitu rukovaoca.

3 Namenska upotreba

Glodalica za obradu ivica sa stolom za glodanje ivičnih traka je predviđena za glodanje ivica od drveta, plastike i sličnih materijala.



Korisnik je odgovoran u slučaju nepravilnog korišćenja.

4 Tehnički podaci

Glodalica za obradu ivica	
Snaga	720 W
Broj obrtaja	10.000–26.000 min ⁻¹
Broj obrtaja maks. (prazan hod)	26.000 min ⁻¹
Prihvata alata	8 mm (opciono: 6 mm, 1/4")
Ø glodalice, maks.	26 mm / 1"
Priključak za usisavanje prašine Ø	27 mm
Težina prema EPTA proceduri 01:2014:	2,0 kg

5 Elementi uređaja

- [1-1]** Graničnik glodalice
- [1-2]** Aretiranje kočnice kugličnog ležaja
- [1-3]/ [1-7]** Aretiranje za dubinu glodanja
- [1-4]** Plug it priključak
- [1-5]** Podešavanje dubine glodanja
- [1-6]** Ručka, aretiranje za dubinu glodanja
- [1-8]** Regulacija broja obrtaja
- [1-9]** Prekidač za uključivanje/isključivanje
- [1-10]** Nastavak za usisavanje
- [1-11]** Blokada vretena
- [1-12]** Površina za držanje

Navedene ilustracije se nalaze u uputstvu za upotrebu na nemačkom jeziku.

6 Puštanje u rad



UPOZORENJE

Nedozvoljeni napon ili frekvencija!

Opasnost od nezgoda

- Mrežni napon i frekvencija izvora napajanja moraju da odgovaraju podacima na pločici sa tipom.
- U Severnoj Americi se mogu koristiti samo Festool mašine sa indikacijom napona 120 V / 60 Hz.



OPREZ

Zagrevanje Plug it priključka kada bajonet zatvarač nije skroz zaključan

Opasnost od požara

- Pre uključivanja električnog alata uverite se da je bajonet zatvarač na napojnom kablju kompletno zatvoren i zaključan.

Priključivanje i otpuštanje napojnog kabla - vidite sliku 2.

6.1 Uključivanje/isključivanje

Prekidač **[1-9]** služi kao prekidač za uključivanje/isključivanje (I = UKLJUČENO, 0 = ISKLJUČENO).

7 Podešavanja



UPOZORENJE

Opasnost od povređivanja, strujni udar

- Pre svih radova na mašini izvucite utikač iz utičnice!

7.1 Elektronika

Konstantni broj obrtaja

Izabrani broj obrtaja motora se elektronski održava konstantnim. Na taj način se i pri opterećenju dostiže konstantna brzina.

Regulacija broja obrtaja

Broj obrtaja se pomoću točkica za podešavanje **[1-8]** može neprekidno podešavati u opsegu broja obrtaja (vidite poglavlje Tehnički podaci). Tako možete optimalno da prilagodite brzinu odgovarajućem materijalu. Obratite pažnju i na podatke na nastavcima.

Tragove paljenja ili topljenja na materijalu možete da sprečite redukcijom broja obrtaja.

Osigurač za temperaturu

U slučaju previsoke temperature motora, dovod struje i broj obrtaja se smanjuju. Električni alat

nastavlja da radi sa smanjenom snagom, kako bi bilo omogućeno brzo hlađenje putem ventilacije motora. Nakon hlađenja, električni alat se vraća samostalno na punu snagu.

Zaštita od ponovnog pokretanja

Ugrađena zaštita od ponovnog pokretanja sprečava da se električni alat nakon nestanka napona ponovo pokrene samostalno ako je pritisnut prekidač za uključivanje/isključivanje. Električni alat morate u ovom slučaju najpre da isključite, a potom ponovo da uključite.

Ugrađena zaštita od ponovnog pokretanja onemogućava uključivanje i isključivanje električnog alata preko eksternog modula prekidača.

7.2 Promena stola za glodanje

Sto za glodanje za ivične trake je zahvaljujući velikoj površini naleganja optimalan za glodanje isturenih ivičnih traka.

- ▶ Sto za glodanje pomerite na prihvatni klin mašine [3].
- ▶ Ako je potrebno, skinite kočnicu kugličnog ležaja [3-2].
- ▶ Fiksirajte aretiranje za sto za glodanje [3-1].
- ▶ Ako je potrebno postavite kočnicu kugličnog ležaja [3-2].

Demontaža se vrši obrnutim redosledom.

7.3 Zamena alata



OPREZ

Opasnost od povređivanja vrelim i oštrim nastavkom

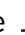
- ▶ Ne koristite tupe i neispravne nastavke.
- ▶ Kada rukujete nastavcima nosite zaštitne rukavice.

Pre zamene alata za glodanje skinite sto za glodanje.

Vađenje alata

- ▶ Pritisnite blokadu vretena [4-1].
- ▶ Otpustite preklopnu navrtku [4-2] pomoću viljuškastog ključa (širina 19), tako da se alat može skinuti.
- ▶ Otpustite blokadu vretena [4-1].

Korišćenje alata

- ▶ Alat za glodanje [4-3] postavite što dalje, odnosno najmanje do oznake  na drški glodalice, u otvorena stezna klešta.
- ▶ Pritisnite blokadu vretena [4-1].
- ▶ Zategnite preklopnu navrtku [4-2] pomoću viljuškastog ključa (širina 19).
- ▶ Otpustite blokadu vretena [4-1].

7.4 Zamena steznih klešta

Sa isporučenim steznim kleštima smeju da se koriste samo odgovarajući alati. Mogu se koristiti stezna klešta sa 8 mm, 6 mm i 1/4" (6,35 mm).

- ▶ Pritisnite blokadu vretena [5-1].
- ▶ Potpuno odvrnite preklopnu navrtku [5-2].
- ▶ Otpustite blokadu vretena [5-1].
- ▶ Preklopnu navrtku izvadite zajedno sa steznim kleštima [5-3] iz vretena. **Nikada nemojte razdvajati preklopnu navrtku i stezna klešta!** Onu predstavljaju jedinstvenu jedinicu.
- ▶ U vreteno postavite druga stezna klešta sa preklopnom navrtkom.
- ▶ Preklopnu navrtku malo zategnite. **Preklopnu navrtku nemojte potpuno zavrtati sve dok glodalica nije umetnuta!**

7.5 Podešavanje dubine glodanja

- ▶ Otpustite aretiranje za dubinu glodanja [1-3] + [1-6].
- ▶ Podesite željenu dubinu glodanja n podešavanju dubine glodanja [1-7].
- ▶ Fiksirajte aretiranje za dubinu glodalice [1-3] + [1-6].

7.6 Usisavanje



UPOZORENJE

Ugroženost zdravlja usled prašine

- ▶ Nikada nemojte raditi bez sistema za usisavanje.
- ▶ Poštujte nacionalne propise.

Na nastavke za usisavanje [1-10] možete da priključite Festool mobilni usisivač sa usisnim crevom prečnika od 27 mm.

OPREZ! Ako ne koristite antistatičko usisno crevo, može nastati statičko punjenje. Korisnik može da pretrpi strujni udar i može se oštetiti elektronika električnog alata.

8 Rad sa električnim alatom



Prilikom rada obratite pažnju na sve na početku uvedene sigurnosne napomene, kao i na sledeća pravila:

- Pričvrstite predmet obrade, tako da se prilikom obrade ne može pomerati.
- Radi sigurnog vođenja, držite mašinu sa obe ruke za motorno kućište i za glavu menjača odnosno za dodatnu dršku [1-6].
- Brzinu pomicanja prilagodite prečniku glodalice i materijalu. Radite konstantnom brzinom pomicanja.

- Električni alat samo u uključenom stanju dovedite do predmeta obrade.
- **Sačekajte dok se električni alat potpuno ne zaustavi, pre nego što ga odložite.** Nastavak se može zaglaviti i dovesti do gubitka kontrole nad električnim alatom.
- Pre glodanja se uverite da je sto za glodanje pritegnut.
- Glodanje vršite samo u suprotnom hodu (smer pomaka električnog alata u pravcu sečenja alata).

8.1 Načini vođenja

Glodanje sa kugličnim ležajem za pokretanje [6]



Za glodanje pomoću alata za glodanje sa kugličnim ležajem za pokretanje morate postaviti kočnicu kugličnog ležaja u glodalicu za obradu ivica. Vođenje glodalice za obradu ivica je takvo da se kuglični zglobovi za pokretanje glodalice pomera između kočnice i ivične trke.

Visinu kočnice prilagodite visini kugličnog ležaja za pokretanje – 2 stepena [6A].

Glodanje pomoću glodalice za čeonu obradu [7]

Za glodanje pomoću glodalice za čeonu obradu radi se bez kočnice kugličnog ležaja. Glodalicu za obradu ivica vodite tako da se graničnik stola za glodanje nalazi na ivičnoj traci – a to je moguće i na kosim ivicama.

9 Održavanje i nega



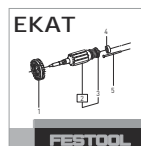
UPOZORENJE

Opasnost od povređivanja, strujni udar

- Pre svih radova održavanja i nege izvucite utikač iz utičnice!
- Sve radove održavanja i popravke, koji zahtevaju otvaranje kućišta motora, sme da obavlja samo ovlašćena servisna radionica.



Korisnički servis i popravka samo od strane proizvođača ili servisnih radionica. Najbliža adresa na: www.festool.com/service



Koristite samo originalne Festool rezervne delove! Br. porudžbenice na: www.festool.com/service

- Oštećene zaštitne mehanizme i delove mora stručno da promeni ili zameni ovlašćena stručna radionica, osim ako nije drugačije navedeno u uputstvu za upotrebu.

- Uređaj je opremljen samoisključivim ugljenim četkicama. Ako su iste potrošene, uslediće automatski prekid struje i uređaj će preći u stanje mirovanja.
- Da bi se osigurala cirkulacija vazduha otvori za vazdušno hlađenje moraju se održavati čistim i slobodnim.

10 Pribor

Brojeve za poručivanje pribora i alata pronaći ćete u našem Festool katalogu ili na internetu, na „www.festool.com“.

11 Životna sredina



Ne bacajte uređaj u kućni otpad! Uređaje, opremu i ambalažu reciklirati na ekološki prihvatljiv način. Osigurajte usaglašenost sa važećim nacionalnim propisima.

Samo EU: U skladu sa Direktivom EU o odlaganju električne i elektronske opreme i njenj implementaciji u nacionalnom zakonodavstvu, propisano je da se elektronska oprema mora posebno prikupljati i reciklirati na ekološki prihvatljiv način.

Informacije o REACH: www.festool.com/reach