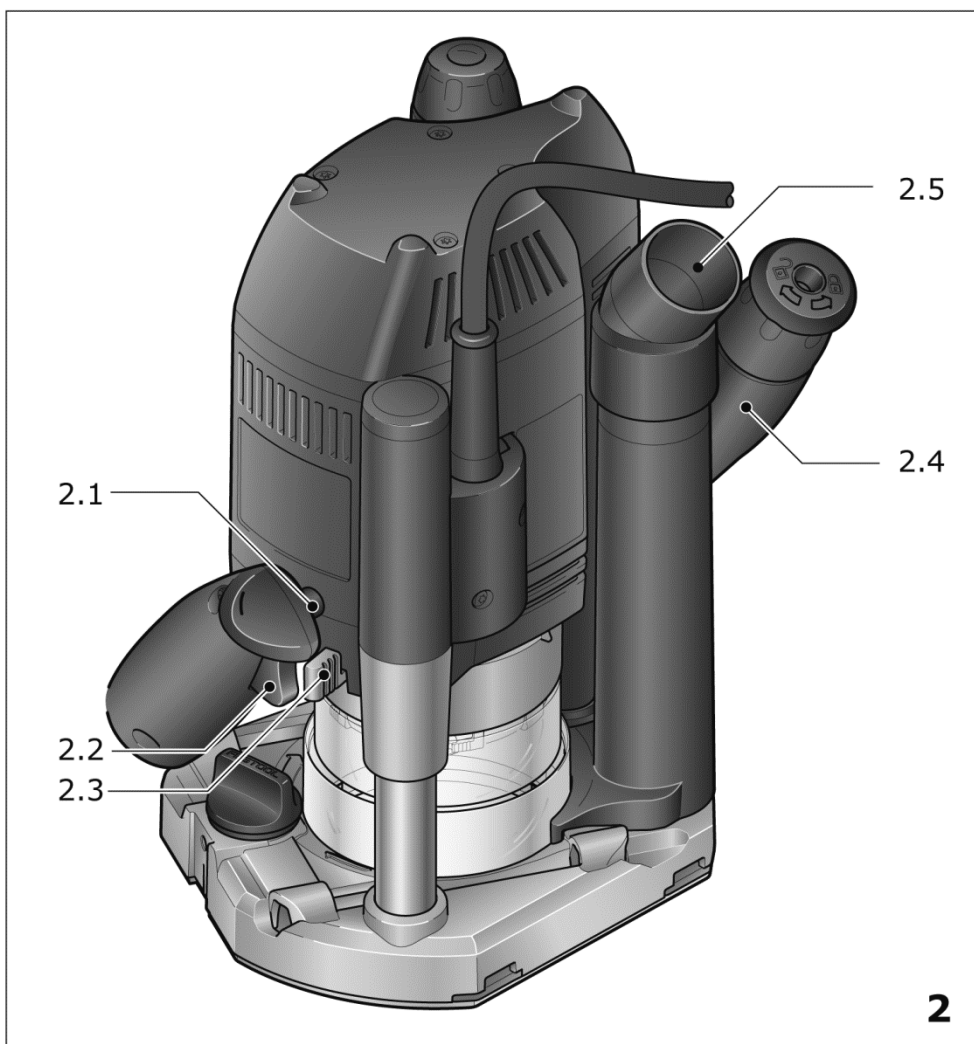
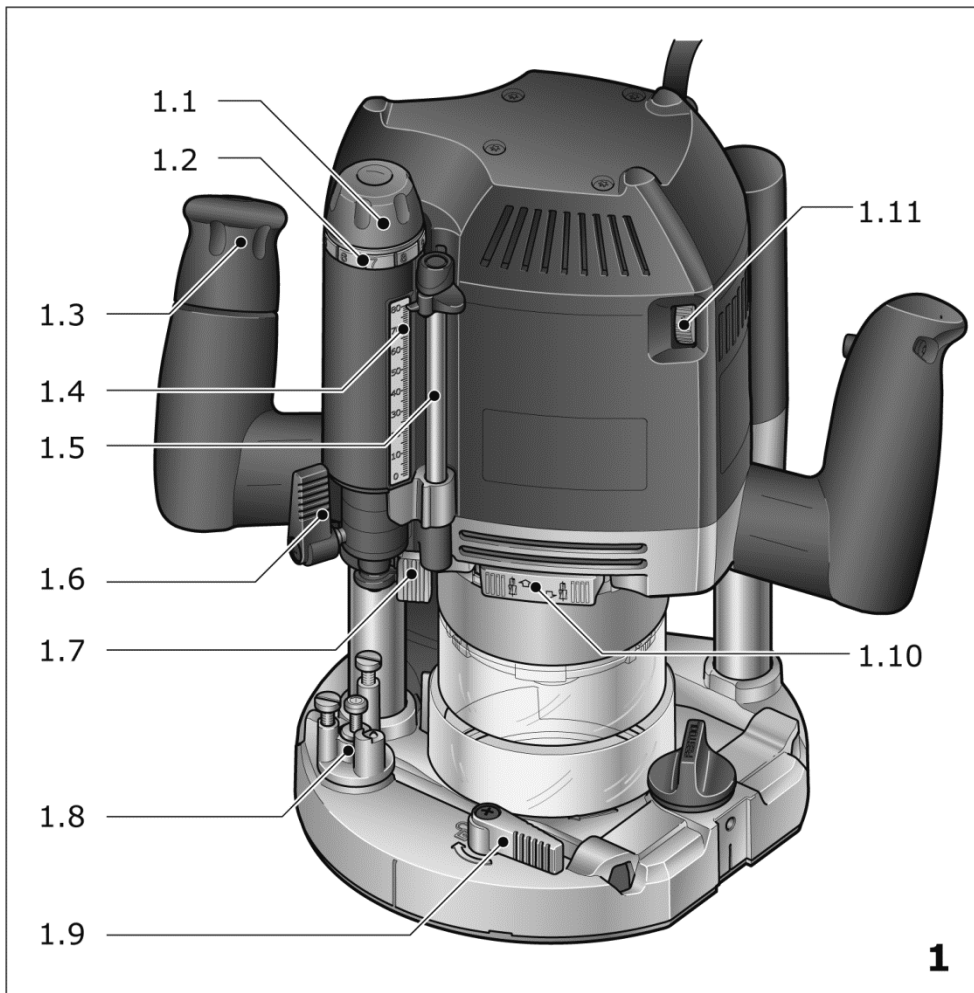
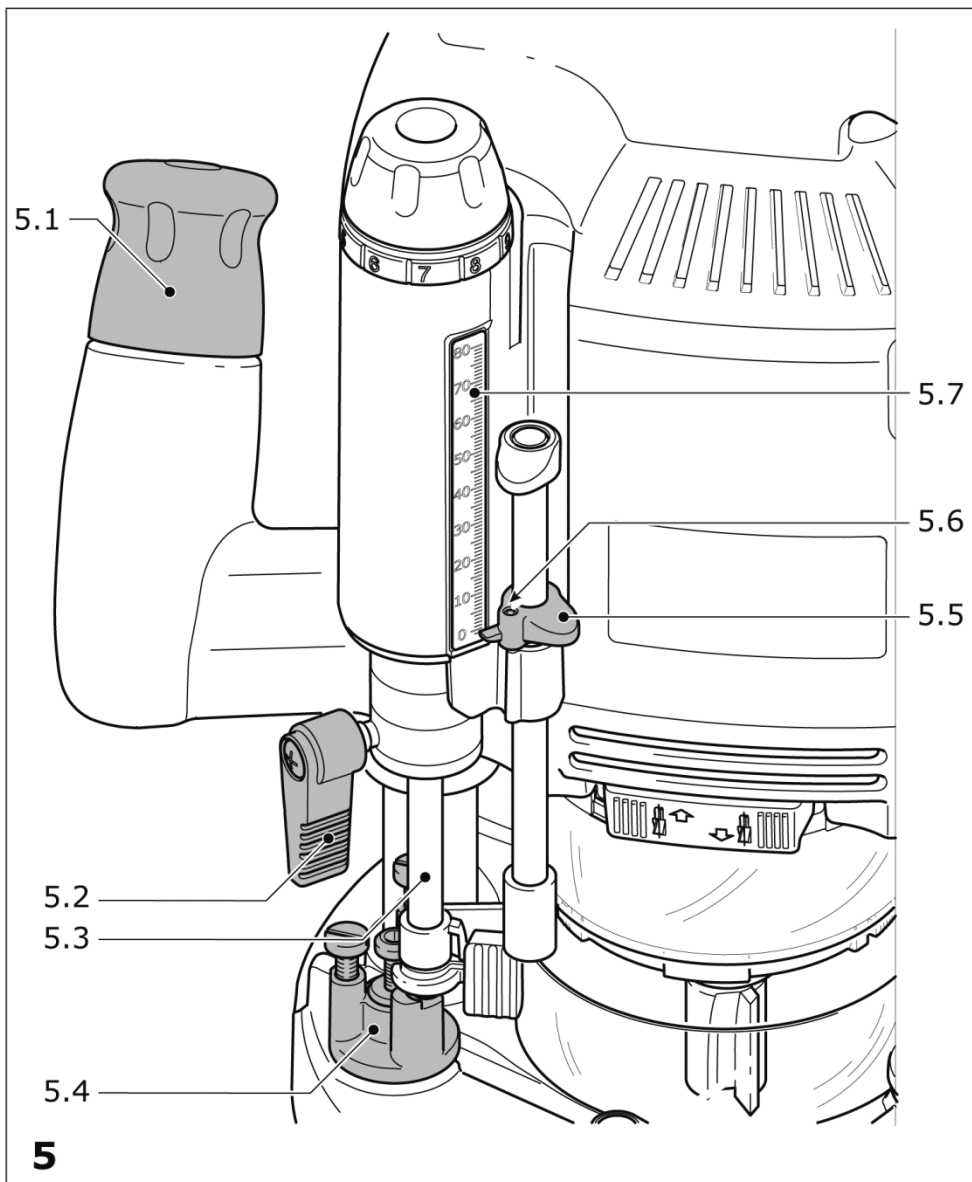
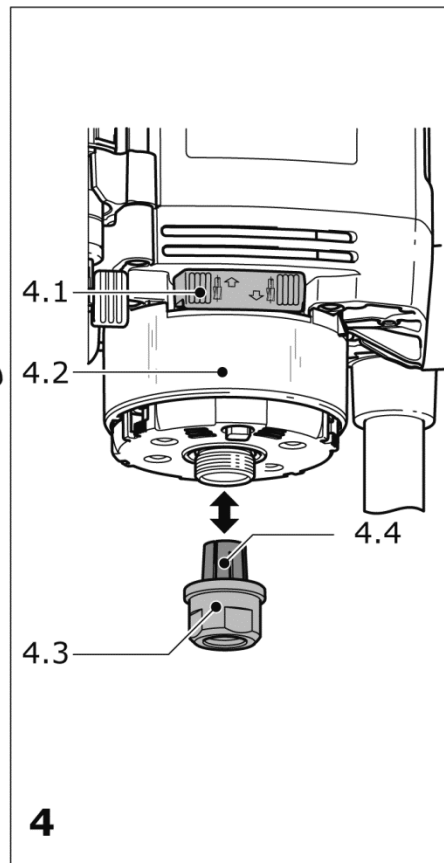
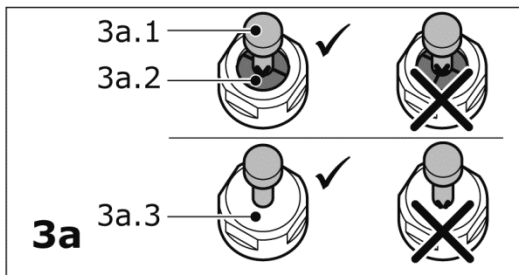
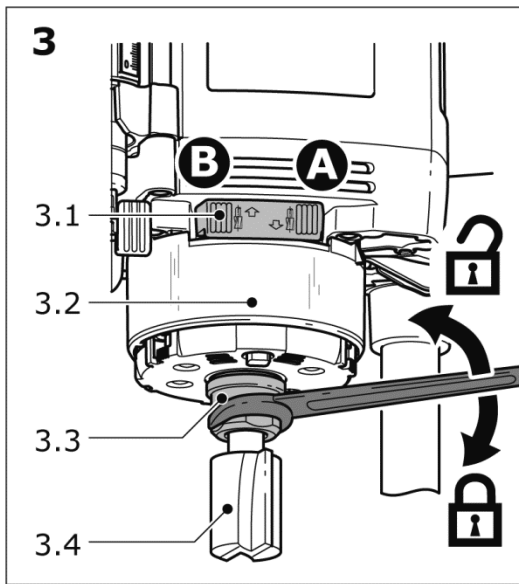
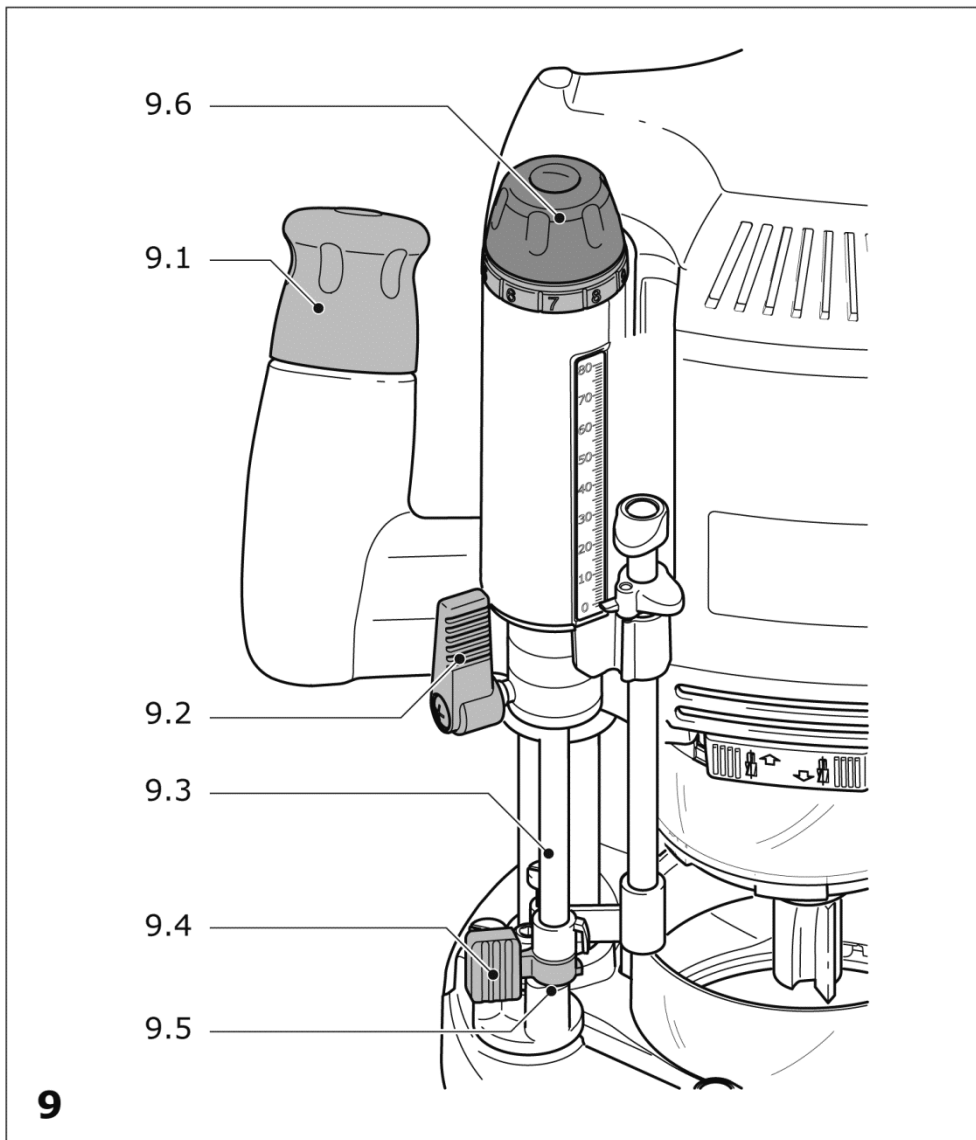
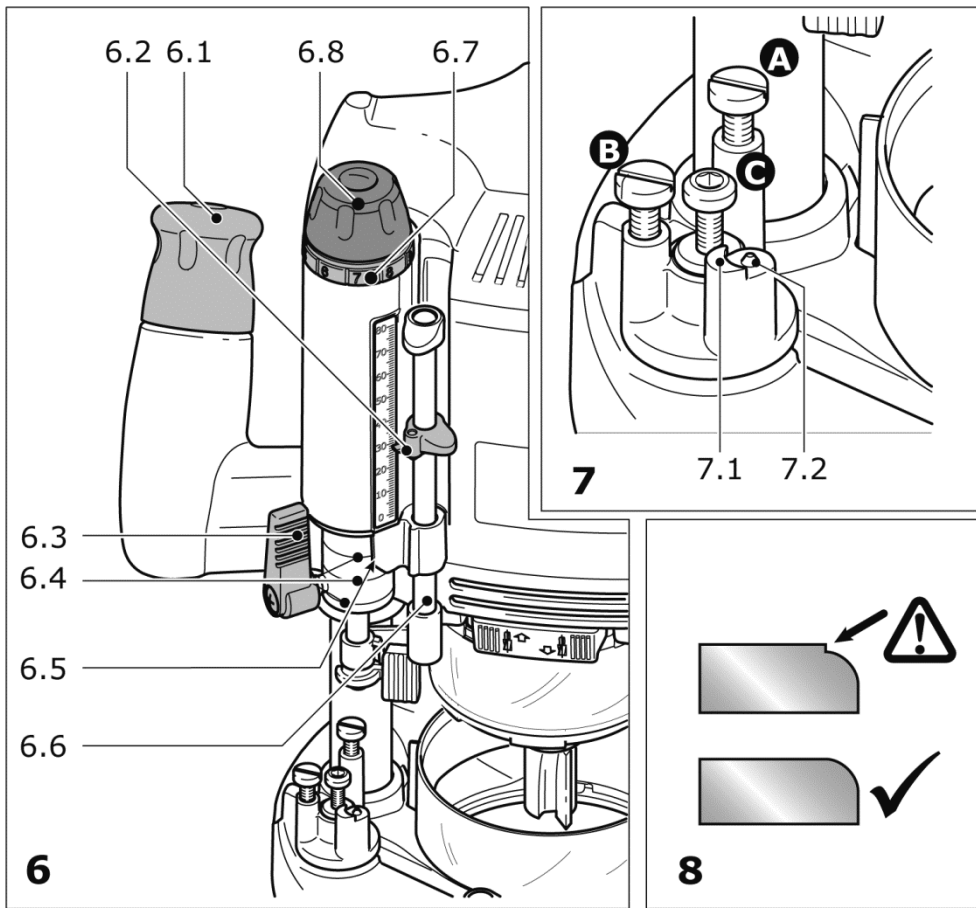


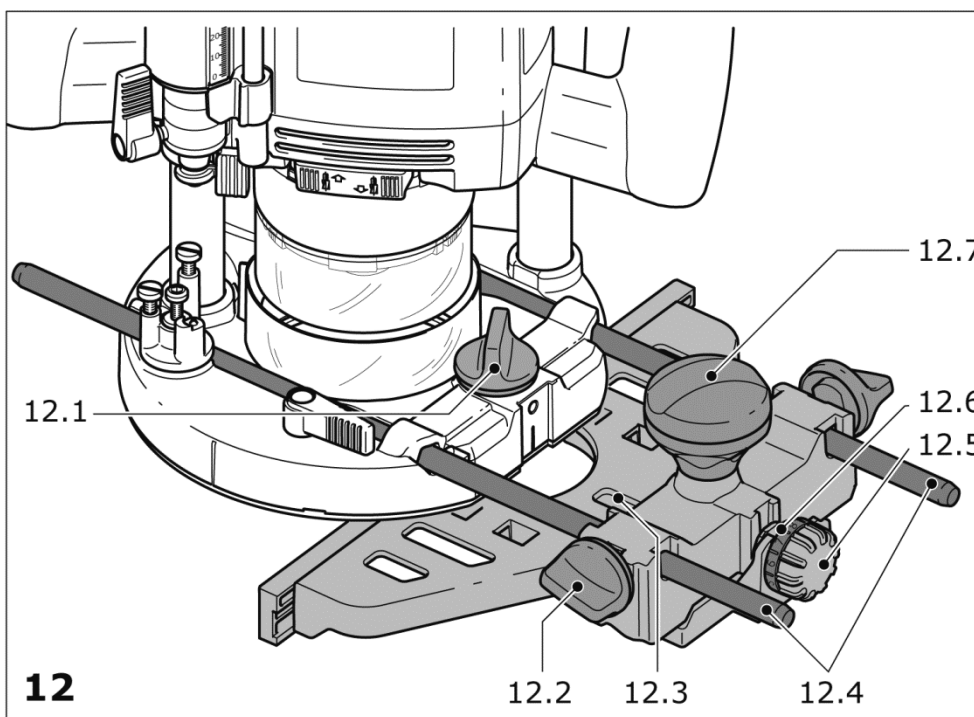
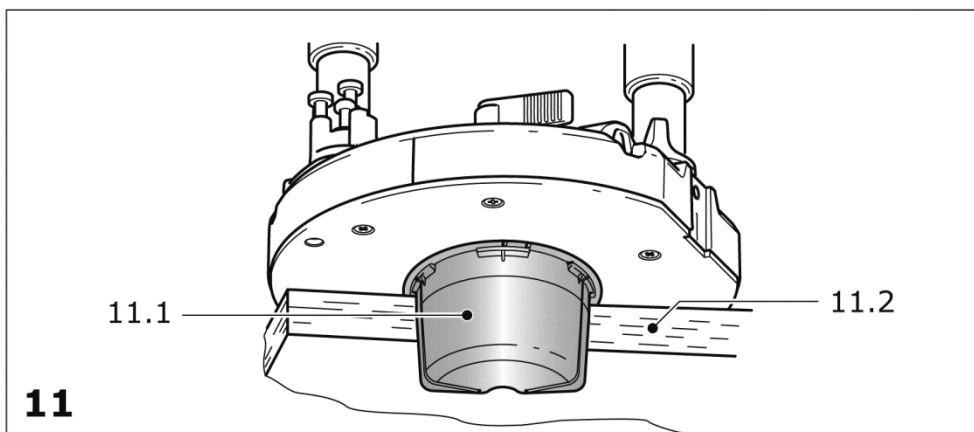
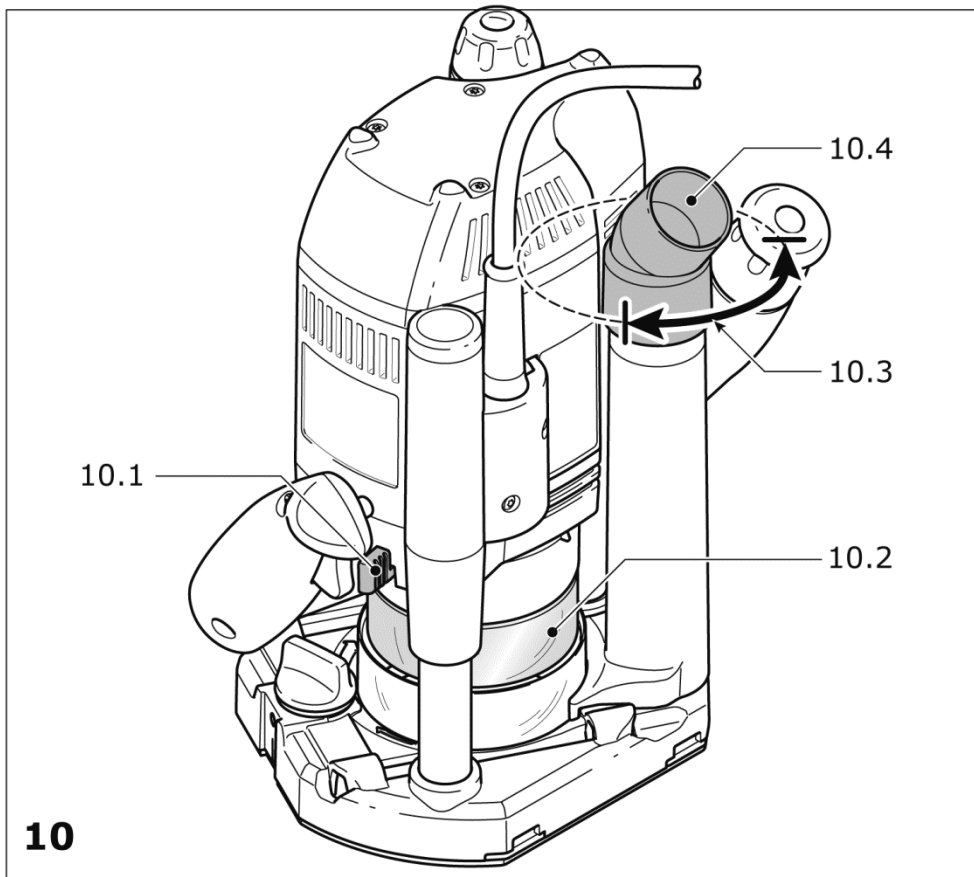
OF 2200 EB

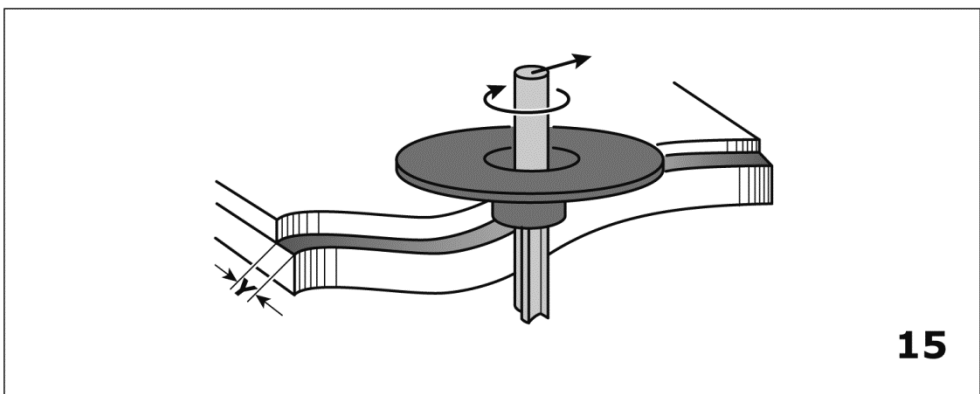
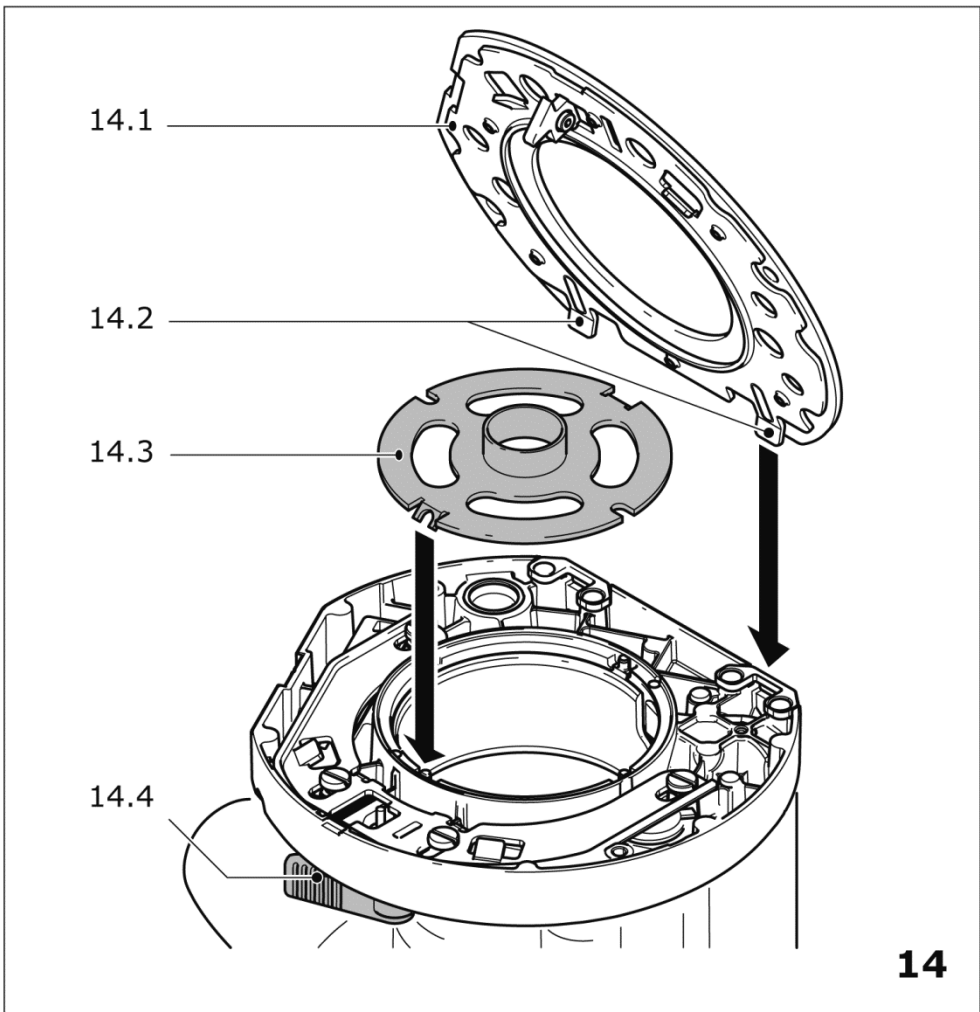
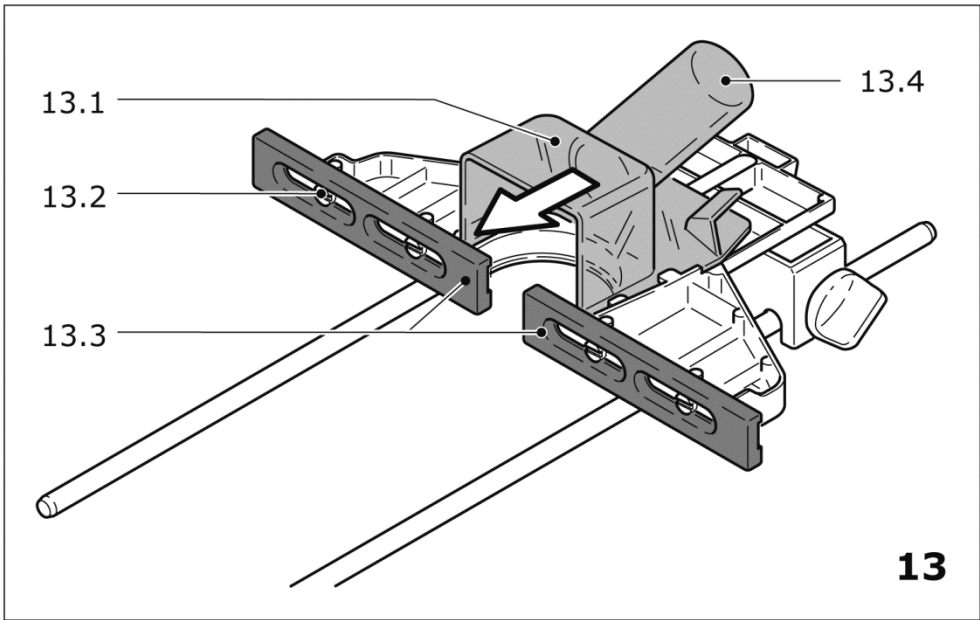


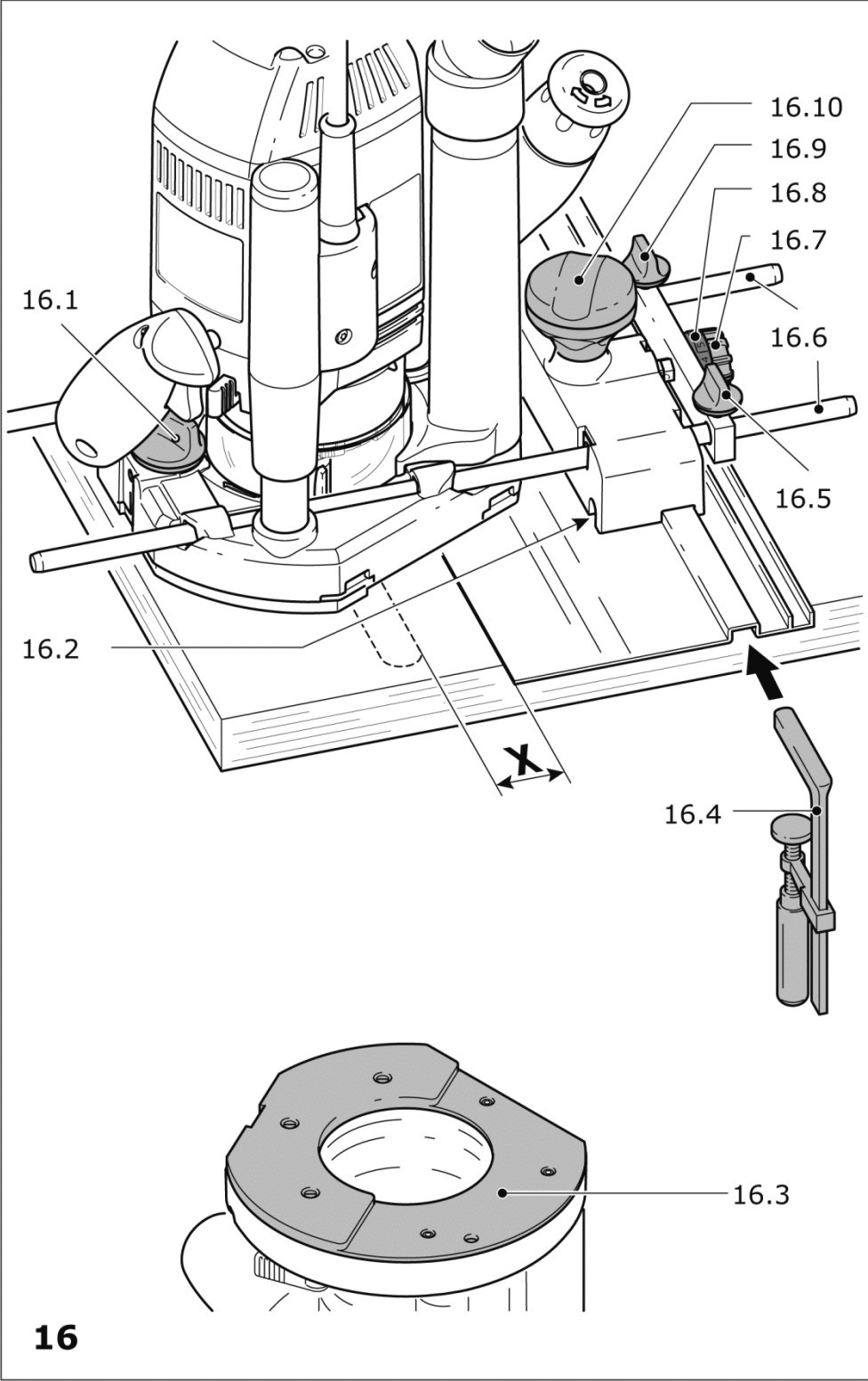












Oberfräse	Seriennummer *
Router	Serial number *
Défonceuse	N° de série *
	(T-Nr.)
OF 2200 EB	10477741, 10477848

bg **ЕС декларация за съответствие.** Ние заявяваме на собствена отговорност, че настоящият продукт съответства на всички релевантни изисквания на следните Директиви на ЕС и следните стандарти и нормативни документи са взети под внимание:

et **EL-vastavusdeklaratsioon.** Kinnitame ainuvas-
tutajatena, et käesolev toode vastab järgmistele Euroopa
Liidu direktiivide nõuetele ning on kooskõlas järgmistele
standardite ja normatiivsete dokumentidega:

hr **EU izjava o sukladnosti.** Izjavljujemo pod vlasti-
tom odgovornošću da je ovaj proizvod u skladu sa svim
važnim zahtjevima sljedećih Direktiva EU i da se pola-
zilo od sljedećih normi ili normativnih dokumenata:

lv **ES atbilstības deklarācija.** Mēs ar pilnu atbildību
paziņojam, ka šis izstrādājums atbilst visām svarīgā-
kajām šādu EK direktīvu prasībām un ir izgatavots
atbilstoši šādiem standartiem vai normatīvajiem
dokumentiem:

lt **ES atitikties deklaracija.** Prisiimdami visą atsa-
komybę pareiškiame, kad šis gaminys tenkina visus
svarbius toliau nurodytų ES direktyvų reikalavimus, ir
kad jį projektuojant, buvo panaudotos toliau nurodytos
normos arba normatyviniai dokumentai:

sl **EU izjava o skladnosti.** S polno odgovornostjo
izjavljamo, da je ta proizvod skladen z vsemi veljavnimi
zahtevami naslednjih direktiv EU in da izpolnjuje zahte-
ve naslednjih standardov ali normativnih dokumentov:

hu **EU megfelelősegi nyilatkozat.** Kizárólagos
felelősségünk tudatában kijelentjük, hogy ez a termék
az alábbi EU-irányelvek minden vonatkozó követelmé-
nyének megfelel az alábbi szabványok vagy normatív
dokumentumok alapul vételével:

el **Δήλωση συμμόρφωσης ΕΕ.** Δηλώνουμε
με αποκλειστική μας ευθύνη, ότι αυτό το προϊόν
συμμορφώνεται με όλες τις σχετικές απαιτήσεις
των ακόλουθων οδηγιών της ΕΕ και ότι έχουν
χρησιμοποιηθεί τα ακόλουθα πρότυπα ή κανονιστικά
έγγραφα:

sk **EU vyhlásenie o zhode.** Zodpovedne vyhlasuje-
me, že tento produkt súhlasí so všetkými relevantnými
požiadavkami nasledujúcich smerníc EÚ a vychádza
z nasledujúcich noriem alebo normatívnych dokumen-
tov:

ro **Declarație de conformitate UE.** Declarăm pe
proprie răspundere că acest produs este conform cu
toate cerințele relevante din următoarele directive UE
și că se bazează pe următoarele norme sau documen-
te normative:

tr **AB Uygunluk Beyanı.** Bütün sorumlulukları fir-
mamıza ait olmak kaydıyla bu ürünün aşağıda açıklan-
an ilgili AB direktiflerinin yönetmeliklerini, norm ve
norm dokümanlarının koşullarını karşıladığını taahhüt
ederiz:

sr **EU deklaracija o usaglašenosti.** Mi izjavljujemo
na sopstvenu odgovornost da je ovaj proizvod usklađen
sa svim relevantnim zahtevima sledećih EU direktiva i
da su korišćeni sledeći standardi ili normativni doku-
menti:

is **ESB-samræmisyfirlýsing.** Við staðfestum hér
með á eigin ábyrgð að vara þessi samræmist öllum
viðeigandi kröfum í eftirfarandi ESB-tilskipunum
og að eftirfarandi staðlar eða normskjöl lágu til
grundvallar:

2006/42/EC, 2014/30/ EU, 2011/65/EU

EN 62841-1: 2015 + AC:2015

EN 62841-2-17:2017

EN 55014-1:2017

EN 55014-2:2015

EN IEC 61000-3-2:2019

EN 61000-3-3: 2013

EN IEC 63000:2018



Unterzeichnet für und im Namen von/
Signed on behalf of and in name of/
Signé pour et au nom de

Festool GmbH

Wertstr. 20, 73240 Wendlingen, GERMANY

Wendlingen, 2021-10-07

Markus Stark

Head of Product Development

Ralf Brandt

Head of Product Conformity

* im definierten Seriennummer-Bereich (S-Nr.) von 40000000 -
49999999

in the specified serial number range (S-Nr.) from 40000000 -
49999999

dans la plage de numéro de série (S-Nr.) de 40000000 -
49999999

Sadržaj

1	Simboli.....	3
2	Sigurnosne napomene.....	3
3	Namenska upotreba.....	6
4	Tehnički podaci.....	6
5	Elementi uređaja.....	6
6	Puštanje u rad.....	6
7	Podešavanja.....	6
8	Rad sa električnim alatom.....	9
9	Održavanje i nega.....	11
10	Pribor.....	11
11	Životna sredina.....	11

1 Simboli



Upozorenje na opštu opasnost



Upozorenje na električni udar



Uputstvo za upotrebu, pročitajte sigurnosne napomene!



Nosite zaštitu za sluh!



Nosite zaštitne rukavice prilikom promene alata i rada sa alatom i grubim materijalima!



Nosite respiratornu zaštitu!



Nosite zaštitne naočare!



Izvlačenje mrežnog utikača



Ne bacajte u kućni otpad.



Klasa zaštite II



CE oznaka: Potvrđuje usklađenost električnog alata sa direktivama Evropske zajednice.



Savet, napomena



Uputstvo za rukovanje

2 Sigurnosne napomene

2.1 Opšte bezbednosne napomene za električni alat



UPOZORENJE! Pročitajte sve sigurnosne napomene, uputstva, ilustracije i tehničke podatke koje postoje za ovaj električni alat.

Propusti do kojih može doći usled nepridržavanja sledećih uputstava mogu uzrokovati električni udar, požar i/ili teške povrede.

Čuvajte sve sigurnosne napomene i uputstva za buduće korišćenje.

Termin „Električni alat“ koji je korišćen u sigurnosnim napomenama odnosi se na električne alate sa mrežnim napajanjem (sa kablom za napajanje) i električne alate na baterijski pogon (bez kabla za napajanje).

1 BEZBEDNOST NA RADNOM MESTU

- Održavajte svoje radno područje čistim i dobro osvetljenim.** Nered ili neosvetljena radna područja mogu dovesti do nezgoda.
- Ne radite električnim alatom u eksplozivnoj sredini, u kojoj se nalaze zapaljive tečnosti, gasovi ili prašina.** Električni alati stvaraju varnice koje mogu upaliti prašinu ili isparenja.
- Držite decu i druge osobe podalje tokom korišćenja električnog alata.** Prilikom skretanja pažnje, možete izgubiti kontrolu nad električnim alatom.

2 ELEKTRIČNA SIGURNOST

- Priključni utikač električnog alata mora da se uklapa u utičnicu. Utikač se ne sme menjati ni u kom pogledu. Ne koristite razvodnik zajedno sa uzemljenim električnim alatima.** Nepromenjeni utikač i odgovarajuće utičnice smanjuju rizik električnog udara.
- Izbegnite kontakt tela sa uzemljenim površinama, kao na cevima, grejanju, pećima i frižiderima.** Postoji povećan rizik električnog udara kada je vaše telo uzemljeno.
- Ne izlažite električni alat kiši i vlazi.** Prodor vode u električni alat povećava rizik od električnog udara.
- Nemojte zloupotrebiti priključni vod kako biste električni alat nosili, kačili ili vukli utikač iz utičnice. Priključni vod držite na udaljenosti od izvora toplote, ulja, oštarih ivica ili pokretnih delova uređaja.** Oštećeni ili zamršeni priključni vodovi povećavaju rizik od električnog udara.

- e. **Kada radite sa električnim alatom na otvorenom, koristite samo produžne kablove koji su pogodni i za rad spolja.** Upotreba odgovarajućeg produžnog kabla za rad spolja smanjuje rizik od električnog udara.
- f. **Kada se rad električnog alata u vlažnoj sredini ne može izbeći, koristite strujnu zaštitnu sklopku.** Primena strujne zaštitne sklopke smanjuje rizik od električnog udara.

3 SIGURNOST OSOBA

- a. **Budite pažljivi, vodite računa o tome šta radite i razumno koristite električni alat u radu. Nemojte koristiti električni alat kada ste umorni ili pod uticajem droga, alkohola ili lekova.** Trenutak nepažnje pri upotrebi električnog alata može dovesti do ozbiljnih povreda.
- b. **Nosite ličnu zaštitnu opremu i uvek nosite zaštitne naočare.** Nošenje lične zaštitne opreme, poput maske za prašinu, neklizajućih sigurnosnih cipela, zaštitnog šlema ili zaštite za sluh, sve u zavisnosti od tipa i primene električnog alata, smanjuje rizik od povreda.
- c. **Izbegavajte nenamerno puštanje u rad. Uverite se da je električni alat isključen pre nego što ga priključite na napajanje i/ili bateriju i pre nego što ga uzmete ili ponese.** Ako pri nošenju električnog alata držite prst na prekidaču ili uključeni električni alat priključujete u strujno napajanje, to može dovesti do nezgoda.
- d. **Uklonite alate za podešavanje ili ključ za zavrtnanje, pre nego što uključite električni alat.** Alat ili ključ, koji se nalazi na okretnom delu električnog uređaja, može dovesti do povređivanja.
- e. **Izbegavajte neprirodan položaj tela. Ostvarite siguran oslonac i održavajte ravnotežu u svakom trenutku.** Tako možete bolje kontrolisati električni uređaj u neočekivanim situacijama.
- f. **Nosite odgovarajuću odeću. Nemojte nositi široku odeću ili nakit. Držite kosu i odeću podalje od okretnih delova.** Šira odeća, nakit ili duga kosa mogu biti zahvaćeni okretnim delovima.
- g. **Kada je montirana oprema za usisavanje prašine i prihvat, uverite se da je priključena i da se pravilno koristi.** Upotreba uređaja za usisavanje prašine može umanjiti opasnost od nezgoda usled prašine.

- h. **Uvek budite izuzetno oprezni i nemojte kršiti bezbednosna pravila za električne alate, čak i kada ste upoznati sa funkcionisanjem električnog alata nakon više upotrebe.** Nemarno rukovanje može izazvati ozbiljne povrede u deliću sekunde.

4 UPOTREBA I RUKOVANJE ELEKTRIČNIM ALATOM

- a. **Nemojte preopterećivati električni alat. Koristite za vaš rad za to predviđeni električni alat.** Sa odgovarajućim električnim alatom radićete bolje i sigurnije u navedenom području učinka.
- b. **Ne koristite električni alat kod kojeg je prekidač neispravan.** Električni alat koji se ne može više uključiti ili isključiti je opasan i mora se popraviti.
- c. **Izvučite utikač iz utičnice i/ili izvadite otklonjivu bateriju pre nego što izvršite podešavanje uređaja, vršite zamenu delova električnog alata ili odlažete električni alat.** Ova mera opreza sprečava nenamernan start električnog alata.
- d. **Čuvajte nekorišćene električne alate van dometa dece. Ne dozvolite korišćenje električnog alata osobama, koje nisu upoznate ili nisu pročitale ova uputstva.** Električni alati su opasni kada se koriste od strane neiskusnih osoba.
- e. **Pažljivo održavajte električni alat i umetni alat. Kontrolišite da li pokretni delovi uređaja besprekorno funkcionišu i ne zaglavljaju, da li su delovi polomljeni ili oštećeni, tako da narušavaju funkciju električnog alata. Oštećene delove popravite pre primene električnog alata.** Uzrok mnogih nezgoda su loše održavani električni alati.
- f. **Održavajte alate za rezanje oštrim i čistim.** Pažljivo negovani alati za rezanje sa oštrim ivicama za rezanje manje zaglavljaju i lakše se koriste.
- g. **Koristite električni alat, umetni alat, umetne alate itd. u skladu sa ovim uputstvima. Razmotrite pritom radne uslove i delatnost koju treba izvršiti.** Upotreba električnih alata za druge osim za to predviđene primene može dovesti do opasnih situacija.
- h. **Održavajte ručke i površine za hvatanje suvim, čistim i uklanjajte ostatke ulja i masnoće sa njih.** Klizave ručke i površine za hvatanje onemogućavaju sigurno rukovanje i kontrolu električnog alata u neočekivanoj situaciji.

5 SERVIS

- a. **Preпустите popravku svog električnog alata samo kvalifikovanim stručnim licima i koristite samo originalne rezervne delove.** Time će se garantovati da je ostala očuvana sigurnost vašeg električnog alata.
- b. **Koristite za popravku i održavanje samo originalne delove.** Korišćenje opreme ili rezervnih delova koji za to nisu predviđeni može dovesti do električnog udara ili izazvati povrede.

2.2 Sigurnosne napomene specifične za mašinu

- **Električni alat držite za izolovane površine za hvatanje, pošto glodalo može da naleti na sopstveni priključni kabl.** Kontakt sa vodom pod naponom može izazvati napon u metalnim delovima uređaja i prouzrokovati električni udar.
- **Na stabilnoj podlozi pričvrstite i zaštitite radni komad pomoću stega ili na drugi način.** Ukoliko radni komad držite samo rukom ili uz telo, on ostaje nestabilan, što može da dovede do gubitka kontrole.
- **Na električni alat se mogu montirati samo glodala koja Festool nudi u tu svrhu.** Upotreba drugih glodala je zabranjena zbog većeg rizika od povreda.
- **Maksimalni broj obrtaja koji je naveden na električnom alatu ne sme da se prekorači, odnosno mora se poštovati opseg broja obrtaja.** Pribor koji se okreće brže nego što je dozvoljeno može se slomiti ili razleteti okolo.
- **Sačekajte dok se električni alat potpuno ne zaustavi, pre nego što ga odložite.** Nastavak se može zaglaviti i dovesti do gubitka kontrole nad električnim alatom.
- Za materijale koji se obrađuju, a koji su statički naelektrisani ili mogu da dovedu do statičkog naelektrisanja, mora da se koristi kompletan sistem sa odvodom koji se sastoji od antistatičkog usisnog creva (AS) i mobilnog usisavača.
- Postavljati samo alat sa prečnikom osovine za koju je stezna čaura predviđena.
- Dozvoljeno je korišćenje samo alata koji odgovaraju propisu EN 847-1. Alati za glodanje koje nudi Festool ispunjavaju ove zahteve.
- Proveriti da li je glodalo dobro uglavljeno i da li pravilno radi.

- Stezna klešta i preklopna navrtka ne smeju da imaju oštećenja.
- Naprsila i deformisana glodala se ne smeju koristiti.



Nosite odgovarajuću ličnu zaštitnu opremu: zaštitu za sluh, zaštitne naočare, masku za prašinu kod radova koji stvaraju prašinu, zaštitne rukavice prilikom obrađivanja grubih materijala i prilikom promene alata.

2.3 Obrada aluminijuma

Kod obrađivanja aluminijuma se iz sigurnosnih razloga treba pridržavati sledećih mera:

- Predspajanje strujne zaštitne sklopke (FI, PRCD).
- Električni alat priključite na odgovarajući uređaj za usisavanje sa antistatičkim usisnim crevom.
- Čistite električni alat redovno od naslaga prašine u motornom kućištu.



- Nosite zaštitne naočare!

2.4 Vrednosti emisije

Vrednosti određene prema EN 62841 iznose tipično:

Nivo pritiska zvuka	$L_{PA} = 93 \text{ dB(A)}$
Nivo jačine zvuka	$L_{WA} = 104 \text{ dB(A)}$
Nesigurnost	$K = 3 \text{ dB}$



OPREZ

Zvuk koji se javlja tokom rada

Oštećenje sluha

- Koristite zaštitu za sluh.

Vrednost emisije vibracija a_h (vektorski zbir tri pravca) i nesigurnost K su utvrđeni u skladu sa EN 62841:

$$a_h < 2,5 \text{ m/s}^2$$

$$K = 1,5 \text{ m/s}^2$$

Navedene vrednosti emisije (vibracija, buka)

- služe za upoređivanje mašina,
- pogodne su za preliminarno procenjivanje opterećenja vibracije i buke prilikom primene,
- reprezentuju osnovne primene električnog alata.

**OPREZ**

Vrednosti emisije mogu odstupati od navedenih vrednosti. To zavisi od korišćenja alata i vrste obrađenog radnog komada.

- ▶ Mora se proceniti stvarno opterećenje tokom celokupnog radnog ciklusa.
- ▶ U zavisnosti od stvarnog opterećenja se moraju utvrditi odgovarajuće bezbednosne mere za zaštitu rukovaoca.

3 Namenska upotreba

Površinska glodalica je predviđena za glodanje drveta, plastike i materijala sličnih drvetu.

Kada koristite alate koji su prema prodajnoj dokumentaciji kompanije Festool predviđeni za to, takođe se mogu obrađivati aluminijum i gips karton.

Ovaj električni alat se isključivo sme koristiti od strane stručnih lica ili obučenog osoblja.



Korisnik je odgovoran u slučaju nepravilnog korišćenja.

4 Tehnički podaci

Površinska glodalica	OF 2200 EB
Ulazna snaga	2200 W *
Broj obrtaja	10000-22000 min ⁻¹
Broj obrtaja maks. (prazan hod)	23000 min ⁻¹
Brzo podešavanje dubine	80 mm
Precizno podešavanje dubine	20 mm
Priključni navoj pogonskog vratila	M22x1,0
Prečnik glodala	maks. 89 mm
Težina prema EPTA-Procedure 01:2014:	8,3 kg

* OF 2200 EB GB 110 V nominalna struja 16 A.

5 Elementi uređaja

- [1-1]** Točkić za fino podešavanje
- [1-2]** Skala za fino podešavanje
- [1-3]** Obrtno dugme za podešavanje visine
- [1-4]** Skala graničnika dubine
- [1-5]** Graničnik dubine sa pokazivačem
- [1-6]** Stezna poluga dubinskog graničnika

- [1-7]** Ekscentar za sprežanje dubinskog i stepenastog graničnika
- [1-8]** Stepenasti graničnik
- [1-9]** Poluga za promenu podloge za kretanje
- [1-10]** Zaustavljanje vretena
- [1-11]** Točkić za podešavanje broja obrtaja
- [2-1]** Dugme za blokadu prekidača za uključivanje/isključivanje
- [2-2]** Prekidač za uključivanje/isključivanje
- [2-3]** Poluga za fiksiranje zaštitnog poklopca
- [2-4]** Drške
- [2-5]** Nastavak za usisavanje

Navedene ilustracije se nalaze u uputstvu za upotrebu na nemačkom jeziku.

U obim isporuke ne spada sav prikazani ili opisani pribor.

6 Puštanje u rad**UPOZORENJE**

Nedozvoljeni napon ili frekvencija!

Opasnost od nezgoda

- ▶ Mrežni napon i frekvencija izvora napajanja moraju da odgovaraju podacima na pločici sa tipom.
- ▶ U Severnoj Americi se mogu koristiti samo Festool mašine sa indikacijom napona 120 V / 60 Hz.

6.1 Uključivanje/isključivanje

Prekidač **[2-2]** služi kao prekidač za uključivanje/isključivanje (pritiskanje = UKLJUČENO, otpuštanje = ISKLJUČENO).

Za trajni pogon, prekidač za uključivanje/isključivanje može da se zaključa pomoću dugmeta za blokadu **[2-1]**. Ponovnim pritiskanjem prekidača za uključivanje/isključivanje ponovo se otklanja blokada.

7 Podešavanja**UPOZORENJE**

Opasnost od povređivanja, strujni udar

- ▶ Pre svih radova na mašini izvucite utikač iz utičnice!

7.1 Elektronika

Regulacija broja obrtaja

Broj obrtaja se može podešavati pomoću točkića za podešavanje **[1-11]** neprekidno u opsegu broja obrtaja (vidite Tehnički podaci).

Tako možete optimalno da prilagodite brzinu rezanja odgovarajućem materijalu.

Materijal	Prečnik glodala [mm]			preporučeni materijal za rezanje
	10 - 30	30 - 50	50 - 89	
	Stepen točkića za podešavanje			
Tvrdo drvo	6 - 4	5 - 3	3 - 1	HW (HSS)
Meko drvo	6 - 5	6 - 4	5 - 3	HSS (HW)
Ploče od iverice, sa prevlakom	6 - 5	6 - 4	4 - 2	HW
Plastika	6 - 4	6 - 3	3 - 1	HW
Aluminijum	3 - 1	3 - 1	2-1	HSS (HW)
Gips karton	2 - 1	1	1	HW

Osigurač za temperaturu

U slučaju previsoke temperature motora, dovod struje i broj obrtaja se smanjuju. Električni alat nastavlja da radi sa smanjenom snagom, kako bi bilo omogućeno brzo hlađenje putem ventilacije motora. Nakon hlađenja, električni alat se vraća samostalno na punu snagu.

Zaštita od ponovnog pokretanja

Ugrađena zaštita od ponovnog pokretanja sprečava da se električni alat nakon nestanka napona ponovo pokrene samostalno ako je pritisnut prekidač za uključivanje/isključivanje. Električni alat morate u ovom slučaju najpre da isključite, a potom ponovo da uključite.

Ugrađena zaštita od ponovnog pokretanja omogućava uključivanje i isključivanje električnog alata preko eksternog modula prekidača.

Kočnica

OF 2200 EB ima elektronsku kočnicu. Nakon isključivanja, vreteno sa alatom će se elektronski zakočiti do potpunog mirovanja za oko 2 sek.

7.2 Zamena alata



OPREZ


Opasnost od povređivanja vrelim i oštrim nastavkom


- ▶ Ne koristite tupe i neispravne nastavke.
- ▶ Kada rukujete nastavcima nosite zaštitne rukavice.

Za promenu alata, električni alat postaviti na stranu.

Zaustavljanje vretena **[3-1]** aktivirati samo kada je električni alat isključen.

Korišćenje alata

- ▶ Postaviti alat za glodanje (**[3-4]** i **[3A-1]**) što dalje, odnosno najmanje do oznake  na drški glodalice, u otvorenu steznu čauru **[3A-2]**.

(i) Kada se stezna čaura **[3A-2]** ne vidi zbog preklopne navrtke **[3A-3]**, alat za glodanje se mora ubaciti u steznu čauru tako da se oznaka  više ne nalazi iznad preklopne navrtke.

- ▶ Pritisnuti prekidač za zaustavljanje vretena **[3-1]** na levoj strani **[B]**.
- ▶ Preklopnu navrtku **[3-3]** zategnuti viljuškastim ključem SW 24.

(i) Zaustavljanje vretena blokira vreteno motora samo u jednom smeru obrtanja. Zbog toga ključ za zavrtnje ne treba odlagati prilikom otvaranja ili zatvaranja preklopne navrtke, već se može pomerati napred-nazad kao račna.

Vađenje alata

- ▶ Poklopac za zaštitu od opiljaka **[3-2]** pomeriti nagore tako da se uglavi.
- ▶ Pritisnuti prekidač za zaustavljanje vretena **[3-1]** na desnoj strani **[A]**.
- ▶ Preklopnu navrtku **[3-3]** zategnuti viljuškastim ključem SW 24 tako da se oseti primećan otpor. Otpor premostiti daljim okretanjem viljuškastog ključa.
- ▶ Izvaditi glodalo.

7.3 Zamena stezne čaure

Stezna čaura je dostupna za sledeće prečnike osovine: 6,0 mm; 6,35 mm; 8,0 mm; 9,53 mm; 10,0 mm; 12,0 mm; 12,7 mm.

- ▶ Poklopac za zaštitu od opiljaka **[4-2]** pomeriti nagore tako da se uglavi.
- ▶ Pritisnuti prekidač za zaustavljanje vretena **[4-1]** na desnoj strani **[A]**.

- ▶ Preklopnu navrtku **[4-3]** odvrnuti do kraja i ukloniti je zajedno sa steznom čaurom **[4-4]**. Nikada nemojte razdvajati preklopnu navrtku i steznu čauru jer čine jednu jedinicu.
- ▶ U vreteno umetnite novu steznu čauru samo sa postavljenom i uglavljenom preklopnom navrtkom.
- ▶ Preklopnu navrtku malo zavrnuti. **Ne zatezati ako glodalo nije umetnuto!**

7.4 Podešavanje dubine glodanja

Podešavanje dubine glodanja vrši se u dva koraka:

Podešavanje nulte tačke

- ▶ Otvoriti steznu polugu **[5-2]** tako da je graničnik dubine **[5-3]** slobodno pokretljiv.
 - ▶ Površinsku glodalicu postaviti na ravnu podlogu (referentna površina). Otvoriti obrtno dugme **[5-1]** i električni alat gurnuti nadole sve dok glodalo ne nalegne na podlogu.
 - ▶ Električni alat fiksirati zatvaranjem obrtnog dugmeta **[5-1]** u ovaj položaj.
 - ▶ Graničnik dubine **[5-3]** pritisnuti na tri fiksna graničnika rotirajućeg stepenastog graničnika **[5-4]**.
 - ▶ Pokazivač **[5-5]** gurnuti nadole tako da na skali **[5-7]** pokaže na 0 mm.
- ⓘ Ako nulti položaj ne odgovara, on se može popraviti pomoću zavrtnja **[5-6]** na pokazivaču.

Pomoću dva odvijača mogu se pojedinačno podesiti dva od tri fiksna graničnika **[7]** (A i B) po visini.

- ⓘ Fiksni graničnik C ima uzvišenje za prethodno glodanje - videti poglavlje 7.5.

Određivanje dubine glodanja

- ▶ Graničnik dubine **[6-6]** povlačiti nagore sve dok pokazivač **[6-2]** ne pokaže željenu dubinu.
- ▶ Graničnik dubine fiksirati u ovom položaju pomoću stezne poluge **[6-3]**.
- ▶ Otvoriti obrtno dugme **[6-1]**.

Električni alat je sada u početnom položaju.

- ▶ Dodatno podesiti potrebnu dubinu glodanja okretanjem točkića za podešavanje **[6-8]**.

- ⓘ Pomeranje točkića za podešavanje za jedan podeok menja dubinu glodanja za 0,1 mm. Puni okretaj daje 1 mm.
- Prsten skale **[6-7]** se može posebno okretati da bi se podesio na „nulu“.
- Tri oznake **[6-4]** na ivici **[6-5]** pokazuju maksimalan opseg podešavanja točkića za podešavanje (20 mm) i srednji položaj.

7.5 Prethodno/fino glodanje

Fiksni graničnik C ima dva granična nivoa sa razlikom visina od 2 mm. To omogućava da se dubina glodanja podešena pomoću graničnika C postigne u dva koraka:

Prethodno glodanje

- ▶ Električni alat spustiti na granični nivo **[7-1]**.

Finalno glodanje

- ▶ Električni alat spustiti na granični nivo **[7-2]**.

- ⓘ Na taj način se radovi glodanja mogu brzo obaviti za velike dubine glodanja, uz dobar kvalitet površine. Krajnja dubina glodanja se određuje podešavanjem graničnog nivoa **[7-2]**.

7.6 Fino podešavanje za obradu ivice

Električni alat ima specijalno fino podešavanje za upotrebu glodalica sa kugličnim ležajem za pokretanje. To omogućava da se brzo i lako postavi tačan prelaz pri zaobljavanju ivica bez uzvišenja, videti sliku **[8]**.

Precizno podešavanje dubine glodanja

- ▶ Dubinu glodanja prvo grubo podesiti.
- ▶ Izvršiti probno glodanje.
- ▶ Otvoriti steznu polugu **[9-2]**.
- ▶ Graničnik dubine **[9-3]** pritisnuti na fiksni graničnik C **[9-5]**.
- ▶ Dubinski graničnik stegnuti sa ekscentrom **[9-4]** na stepenastom graničniku (okretati u smeru kazaljke na satu).
- ▶ Zatvoriti steznu polugu **[9-2]**.
- ▶ Otvoriti obrtno dugme **[9-1]**.
- ▶ Pomeranjem točkića za podešavanje **[9-6]** precizno podesiti dubinu glodanja.

- ⓘ Podešavanje dubine glodanja u oba smera moguće je zbog sprežavanja graničnika dubine sa stepenastim graničnikom.

- ▶ Zatvorite obrtno dugme **[9-1]**.
- ▶ Otvoriti ekscentar **[9-4]** (suprotno smeru kretanja kazaljke na satu).

- Po potrebi izvršiti dodatna probna glodanja i podešavanja.

7.7 Usisavanje



UPOZORENJE

Ugroženost zdravlja usled prašine

- Nikada nemojte raditi bez usisavanja.
- Raditi samo sa funkcionalnim poklopcem za zaštitu od opiljaka [10-2].
- Tokom radova kod kojih se stvara prašina nositi zaštitu za disajne organe.
- Pridržavajte se nacionalnih propisa.

Na nastavke za usisavanje [10-4] možete da priključite Festool uređaj za usisavanje sa usisnim crevom prečnika od 36 mm ili 27 mm (36 mm preporučeno zbog male opasnosti od zapušivanja).

Nastavak za usisavanje [10-4] postaviti kao na slici [10]. Nastavak za usisavanje se može okretati u području [10-3].

OPREZ! Ako ne koristite antistatičko usisno crevo, može nastati statičko punjenje. Korisnik može da pretrpi strujni udar i može se oštetiti elektronika električnog alata.

Poklopac za zaštitu od opiljaka

Poklopac za zaštitu od opiljaka [10-2] može se uglaviti u gornjem položaju, npr. za zamenu glodala.

- Poklopac za zaštitu od opiljaka pomeriti nagore ili električni alat do graničnika pritisnuti nadole.

Da bi se poboljšala efikasnost usisavanja, poklopac za zaštitu od opiljaka spustiti tokom obavljanja radova.

- Polugu [10-1] pritisnuti u smeru drške.

Hvatač strugotine KSF-OF

Hvatačem strugotine KSF-OF [11-1] (delimično dodatni pribor) pri glodanju ivica se može povećati efikasnost usisavanja. Maksimalno mogući prečnik glodala iznosi 78 mm.

Montaža se vrši analogno umetanju kopirnog prstena, videti poglavlje 8.3.

Poklopac se može odrezati testerom duž žlebova [11-2] i tako skratiti. Hvatač strugotine tada se može koristiti za unutrašnje radijuse do minimalnog radijusa od 52 mm.

8 Rad sa električnim alatom



Prilikom rada obratite pažnju na sve na početku uvedene sigurnosne napomene, kao i na sledeća pravila:

- Električni alat samo u uključenom stanju dovedite do predmeta obrade.
- Pre radova se uveriti da je stezna poluga [1-6] zatvorena i da je ekscentar [1-7] otvoren.
- Pričvrstite predmet obrade, tako da se prilikom obrade ne može pomerati.
- Prilikom rada **uvek držati električni alat obema rukama** za drške [2-4]. To je preduslov za precizan rad i potrebno je za uranjanje.
- Glodanje vršiti samo u suprotnom hodu (smer pomaka električnog alata u pravcu sečenja alata, slika [15]).

8.1 Glodanje

- Podesiti željenu dubinu glodanja, videti sliku 7.4.
- Uključite električni alat.
- Otvoriti obrtno dugme [1-3].
- Električni alat pritiskati nadole do graničnika.
- Električni alat fiksirati zatvaranjem obrtnog dugmeta [1-3] u ovaj položaj.
- Polako i ravnomerno vršite uranjanje u radni element.
- Sprovesti radove glodanja.
- Otvoriti obrtno dugme [1-3].
- Polako pomeriti električni alat nagore do graničnika (izranjanje).
- Isključiti električni alat.

8.2 Glodanje sa bočnim graničnikom

Bočni graničnik (delimično dodatni pribor) se za glodanje se postavlja paralelno u odnosu na ivicu radnog predmeta.

- Obe vodeće šipke [12-4] fiksirati sa dva obrtna dugmeta [12-2] na bočnom graničniku.
- Vodeće šipke uvesti do željene dimenzije u žlebove stola za glodanje i fiksirati obrtnim dugmetom [12-1].

Fino podešavanje

- Otvoriti obrtno dugme [12-7] da bi se pomoću točkića za podešavanja [12-5] izvršilo fino za podešavanje.

Prsten skale [12-6] u tu svrhu ima 0,1 mm-skalu. Ako se fiksira točkić za podešavanje, prsten skale se može zasebno okretati da bi se podesio na „nulu“. Skala [12-3] pokazuje podešavanje do milimetra.

- Posle uspešnog finog podešavanja zatvoriti obrtno dugme [12-7].
- Obe vodeće čaure [13-3] podesiti tako da njihovo rastojanje od glodala iznosi oko

5 mm. U tu svrhu otvoriti zavrtnje **[13-2]** i ponovo ih zatvoriti nakon uspešnog podešavanja.

- ▶ Samo kod glodanja na ivici: usisni poklopac **[13-1]** sa zadnje strane gurnuti na bočni graničnik tako da se uglavi i nastavak za usisavanje **[13-4]** priključiti na usisno crevo prečnika 27 mm ili 36 mm. Alternativno, usisno crevo ostaviti na nastavku za usisavanje električnog alata.

8.3 Kopirna glodala

Za radove glodanja sa šablonima koristi se površinska glodalica sa ugrađenim kopirnim prstenom (pribor).

- ⓘ Kopirni prstenovi se mogu koristiti sa podlogom za kretanje iz serijske proizvodnje. Specijalna podloga za kretanje dostupna je kao pribor za poboljšanje podrške.

Korišćenje kopirnog prstena



OPREZ

Opasnost od nezgoda

Preveliki alat za glodanje oštećuje kopirni prsten i može dovesti do nesreća.

- ▶ Uveriti se da korišćeni alat za glodanje prolazi kroz otvor kopirnog prstena.
- ▶ Električni alat bočno staviti na stabilnu podlogu.
- ▶ Otvoriti **[14-4]** polugu.
- ▶ Skinite podlogu za kretanje **[14-1]**.
- ▶ Ponovo otpustiti polugu **[14-4]**.
- ▶ Kopirni prsten **[14-3]** u pravilnom položaju postaviti u sto za glodanje.
- ▶ Podlogu za kretanje sa jezičcima **[14-2]** postaviti u sto za glodanje.
- ▶ Podlogu za kretanje pritisnuti u sto za glodanje tako da se uglavi.

Pretek Y (slika **[15]**) radnog predmeta u odnosu na šablon izračunava se na sledeći način:

$$Y = (\emptyset \text{ kopirnog prstena} - \emptyset \text{ glodala})/2$$

8.4 Obrada ivice

Za obradu ivice se u električni alat postavljaju alati za glodanje sa kugličnim zglobovima za pokretanje. Tada je vođenje električnog alata takvo da kuglični zglob za pokretanje klizi na radnom komadu.

Prilikom obrade ivice uvek koristiti hvatač strugotine KSF-OF da bi usisavanje bilo bolje.

8.5 Glodanje pomoću sistema vođica FS

Sistem vođica (delimično dodatni pribor) olakšava glodanje ravnih žlebova.

- ▶ Vodeću šinu pomoću navojne stege **[16-4]** učvrstiti na radni predmet.
- ▶ Podlogu za kretanje **[16-3]** graničnika vođice ubaciti u sto za glodanje površinske glodalice (videti poglavlje 8.6). Podloga za kretanje poseduje uzvišenje koje kompenzuje visinu vodeće šine.
- ▶ Obe vodeće šipke **[16-6]** pričvrstiti obrtnim dugmadima **[16-5]** i **[16-9]** na bočnom graničniku.
- ▶ Otvoriti obrtno dugme **[16-1]**.
- ▶ Vodeće šipke **[16-6]** ubaciti u žlebove stola za glodanje.
- ▶ Površinsku glodalicu sa graničnikom vođice postaviti na vodeću šinu.
- ▶ Ako je potrebno, pomoću odvijača na obe vodeće čaure **[16-2]** podesiti zazor graničnika vođice na vodećoj šini.
- ▶ Pomeriti površinsku glodalicu duž vodećih šipki na željeno rastojanje između glodalice i vodeće šine. Voditi računa da postoji sigurnosna udaljenost X - slika **[16]** od 5 mm između prednje ivice vodeće šine i glodala, odn. žleba.
- ▶ Zatvorite obrtno dugme **[16-1]**.
- ▶ Otvoriti obrtno dugme **[16-10]**.
- ▶ Okretanjem točkića za podešavanje **[16-7]** precizno podesiti rastojanje X. Fiksirati točkić za podešavanje **[16-7]** da bi se skala **[16-8]** posebno pomerila za „nulovanje“.
- ▶ Zatvorite obrtno dugme **[16-10]**.

8.6 Zamena podloge za kretanje

Festool nudi specijalne podloge za kretanje (pribor) za različite primene.

- ▶ Električni alat bočno staviti na stabilnu podlogu.
- ▶ Otvoriti **[14-4]** polugu.
- ▶ Skinite podlogu za kretanje **[14-1]**.
- ▶ Ponovo otpustiti polugu **[14-4]**.
- ▶ Podlogu za kretanje sa jezičcima **[14-2]** postaviti u sto za glodanje.
- ▶ Podlogu za kretanje pritisnuti u sto za glodanje tako da se uglavi.

- ⓘ Pri prvom korišćenju podloge za kretanje: Ukloniti zaštitnu foliju!

9 Održavanje i nega



UPOZORENJE

Opasnost od povreda, strujni udar

- ▶ Pre svih radova održavanja i nege izvucite utikač iz utičnice!
- ▶ Sve radove održavanja i popravke, koji zahtevaju otvaranje kućišta motora, sme obavljati samo ovlašćena servisna radionica.



Korisnički servis i popravka samo od strane proizvođača ili servisnih radionica. Najbliža adresa na: www.festool.com/service



Koristite samo originalne Festool rezervne delove! Br. porudžbenice na: www.festool.com/service

Uređaj je opremljen samoisključivim ugljenim četkicama. Ako su iste potrošene, uslediće automatski prekid struje i uređaj će preći u stanje mirovanja.

Obratite pažnju na sledeće napomene:

- ▶ Ako je potrebno zameniti kabl za napajanje električnog alata, mora ga zameniti proizvođač ili ovlašćeni servis kako bi se izbegle opasnosti po bezbednost.
- ▶ Oštećene zaštitne mehanizme i delove mora stručno da promeni ili zameni ovlašćena stručna radionica, osim ako nije drugačije navedeno u uputstvu za upotrebu.
- ▶ Da bi se osigurala cirkulacija vazduha, otvori za vazdušno hlađenje u kućištu moraju se održavati čistim i slobodnim.

10 Pribor

Koristite samo originalne Festool nastavke i pribore. Korišćenjem nastavaka nižeg kvaliteta i nepoznatog pribora, može doći do povećane opasnosti od povređivanja i značajne neuravnoteženosti, koja smanjuje kvalitet rezultata rada i povećava habanje električnog alata.

Brojeve za poručivanje pribora i alata pronaći ćete u našem Festool katalogu ili na internetu na www.festool.com.

11 Životna sredina



Ne bacajte uređaj u kućni otpad! Uređaje, opremu i ambalažu reciklirati na ekološki prihvatljiv način. Osigurajte usaglašenost sa važećim nacionalnim propisima.

Samo EU: U skladu sa Direktivom EU o odlaganju električne i elektronske opreme i njenoj implementaciji u nacionalnom zakonodavstvu, propisano je da se elektronska oprema mora posebno prikupljati i reciklirati na ekološki prihvatljiv način.

Informacije o REACH: www.festool.com/reach