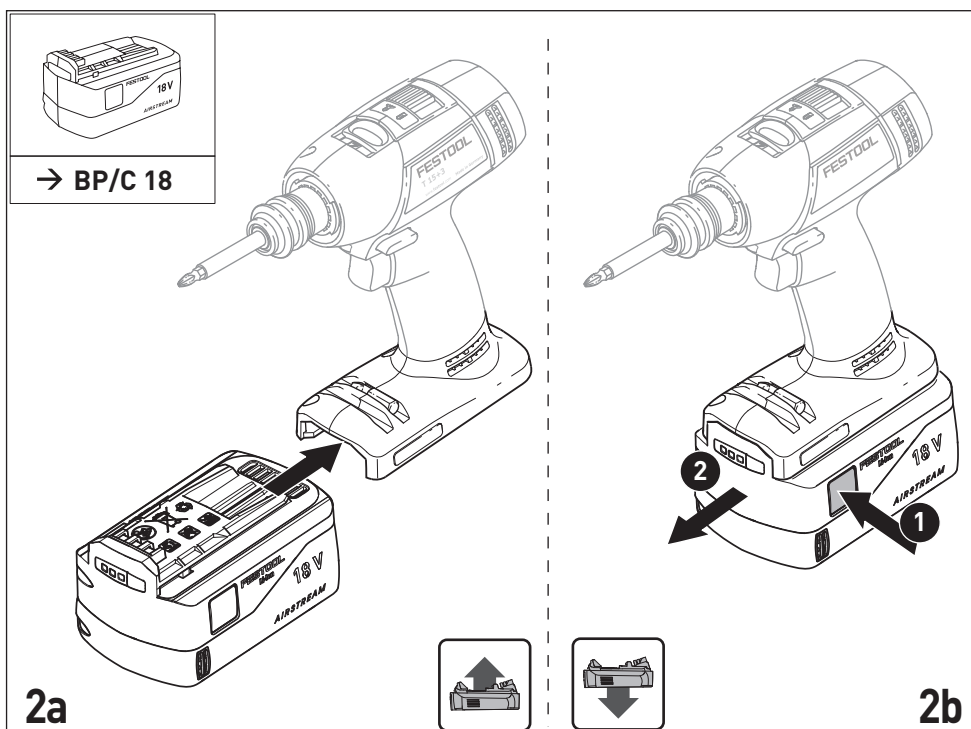
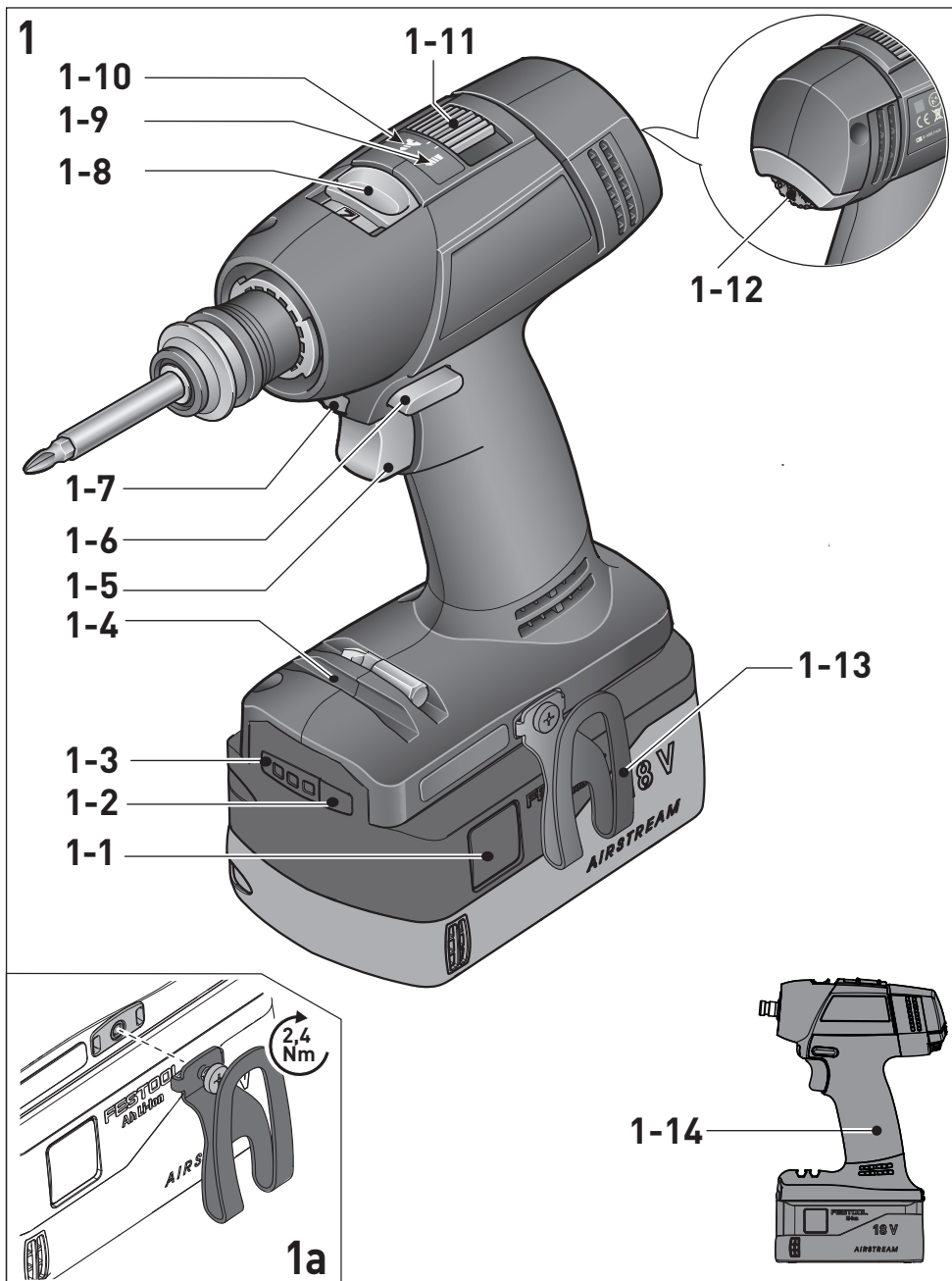
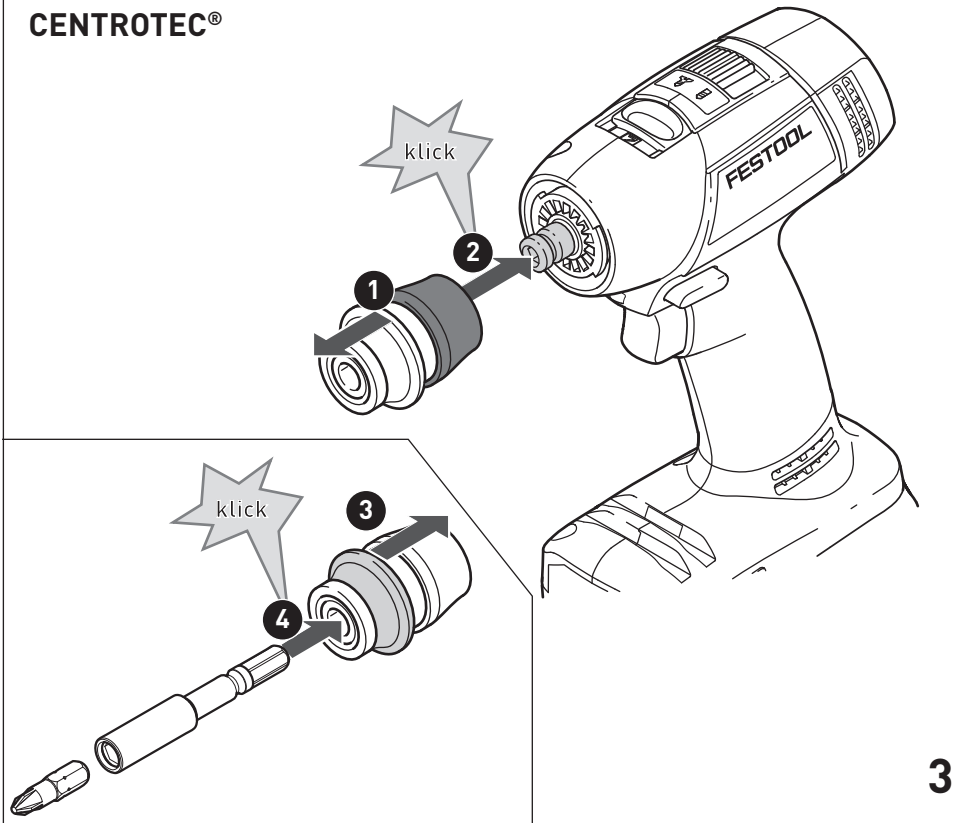


## T18+3

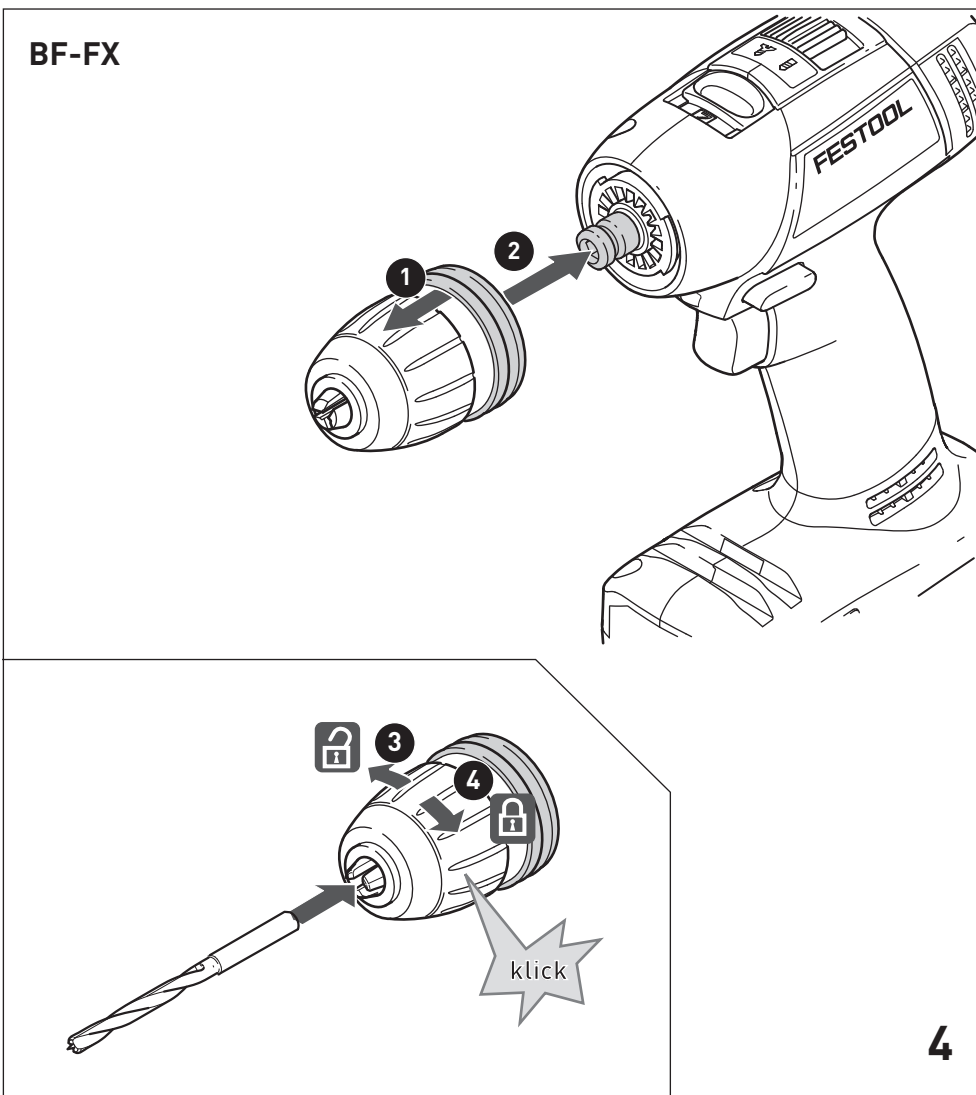




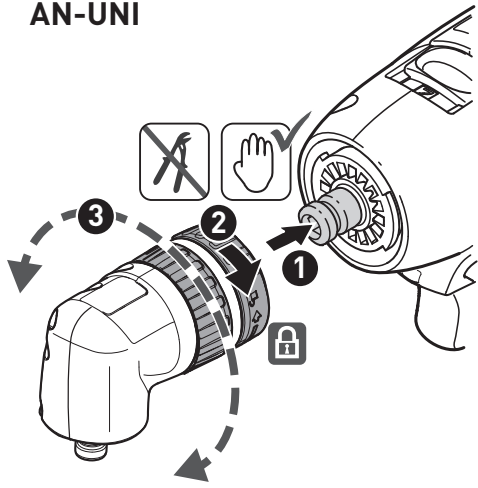
**WH-CE  
CENTROTEC®**



**BF-FX**

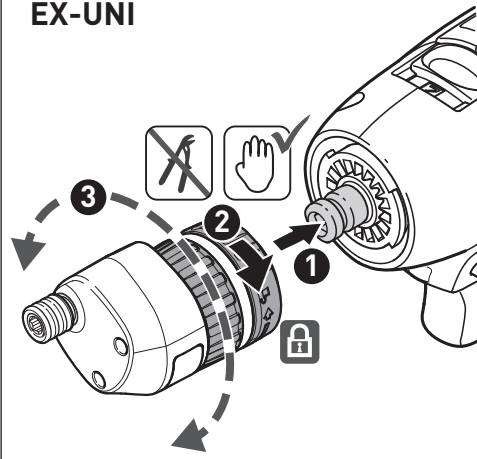


AN-UNI



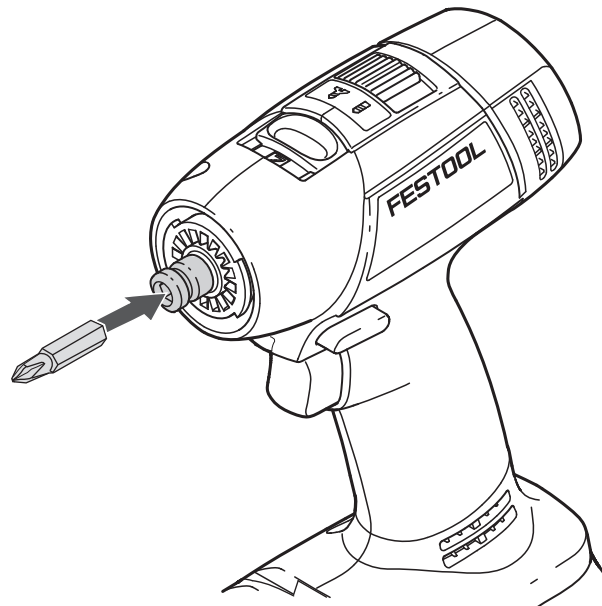
5

EX-UNI



6

7



## *Declaration of Conformity*

We as the manufacturer **Festool GmbH, Wertstraße 20, 73240 Wendlingen, Germany** declare under our sole responsibility that the product(s):

Designation: **Cordless drill/screwdriver**  
Designation of Type(s): **T 18+3**  
Serial number(s) <sup>1)</sup>: **205051**

fulfills all the relevant provisions of the following UK Regulations:

- S.I. 2008/1597 Supply of Machinery (Safety) Regulations 2008
- S.I. 2016/1091<sup>2)</sup> Electromagnetic Compatibility Regulations 2016
- S.I. 2017/1206<sup>3)</sup> Radio Equipment Regulations 2017
- S.I. 2012/3032 Restriction of the Use of Certain Hazardous Substances in Electrical and Electronic Equipment Regulations 2012

and are manufactured in accordance with the following designated standards:

- BS EN 62841-1: 2015
- BS EN 62841-2-1:2018
- BS EN 62841-2-2: 2014
- BS EN 55014-1:2017<sup>2)</sup>
- BS EN 55014-2:2015<sup>2)</sup>
- EN 300 328:2016 V2.1.1<sup>3)</sup>
- EN 301 489-1:2017 V2.1.1<sup>3)</sup>
- EN 301 489-17:2017 V3.1.1<sup>3)</sup>
- BS EN IEC 63000:2018

<sup>1)</sup> in the specified serial number range (S-Nr.) from 400000000 – 499999999

<sup>2)</sup> valid in combination with battery pack BP 18 Li 5,2 AS, BP 18 Li 6,2 AS, BP 18 Li 3,1 C, BP 18 Li 4,0 HPC-AS

<sup>3)</sup> valid in combination with Bluetooth® battery pack BP 18 Li 5,2 ASI, BP 18 Li 6,2 ASI, BP 18 Li 3,1 CI, BP 18 Li 4,0 HPC-ASI



Place and date of declaration: Wendlingen, 31.03.2021

Signed on behalf of and in name of Festool GmbH

  
Markus Stark  
Head of Productdevelopment

  
Ralf Brandt  
Head of Productconformity

<b>Akku-Boherschrauber</b>	<b>Seriennummer <sup>1)</sup></b>
<b>Cordless drill/ screwdriver</b>	<b>Serial number <sup>1)</sup></b>
<b>Perceuses-visseuses sans fil</b>	<b>N° de série <sup>1)</sup> (T-Nr.)</b>
T 18+3	205051, 205160

**bg** **Акумулаторна пробивна отвертка.** Ние обявяваме с еднолична отговорност, че този продукт е съгласуван с всички релевантни изисквания на следните ръководни линии, норми или нормативни документи:

**et** **EÜ-vastavusdeklaratsioon.** Kinnitame ainuvastutajatena, et käesolev toode vastab järgmistele standarditele ja normdokumentidele:

**hr** **Deklaracija o EG-konformnosti.** Izjavljujemo pod vlastitom odgovornošću da je ovaj proizvod u skladu sa svim važnim zahtjevima sljedećih smjernica, normi ili normativnih isprava:

**lv** **ES konformitātes deklarācija.** Uzņemoties pilnu atbildību, mēs apliecinām, ka šis produkts atbilst šādām direktīvām, standartiem vai normatīvajiem dokumentiem:

**lt** **EB atitikties deklaracija.** Prisiimdami visą atsakomybę pareiškiame, kad šis gaminys tenkina visus aktualius šių direktyvų, normų arba normatyvinių dokumentų reikalavimus:

**sl** **ES Izjava o skladnosti.** S polno odgovornostjo izjavljamo, da je ta proizvod skladden z vsemi veljavnimi zahtevami naslednjih direktiv, standardov ali normativnih dokumentov:

**hu** **EU megfelelőségi nyilatkozat.** Kizárólagos felelősségünk tudatában kijelentjük, hogy ez a termék az alábbi irányelvek, szabványok vagy normatív dokumentumok minden vonatkozó követelményének megfelel:

**el** **Δήλωση πιστότητας ΕΚ.** Δηλώνουμε με αποκλειστική μας ευθύνη, ότι αυτό το προϊόν ταυτίζεται με όλες τις σχετικές απαιτήσεις των ακόλουθων οδηγιών, προτύπων ή εγγράφων τυποποίησης:

**sk** **ES-Vyhlásenie o zhode.** Zodpovedne vyhlasujeme, že tento produkt súhlasí so všetkými relevantnými požiadavkami nasledujúcich smerníc, noriem alebo normatívnych dokumentov:

**ro** **Declarația de conformitate CE.** Declarăm pe proprie răspundere că acest produs este conform cu toate cerințele relevante din următoarele directive, norme sau documente normative:


**tr** **AT uygunluk deklarasyonu.** Bütün sorumlulukları firmamıza ait olmak kaydıyla bu ürünün aşağıda açıklanan ilgili direktiflerin yönetmeliklerini, norm ve norm dokümanlarının koşullarını karşıladığını taahhüt ederiz.

**sr** **EZ deklaracija o usaglašenosti.** Mi izjavljujemo na sopstvenu odgovornost da je ovaj proizvod usklađen sa svim relevantnim zahtevima sledeće direktive, standardima i normativnim dokumentima:

**is** **EB-samræmisyfirlýsing.** Við staðfestum hér með á eigin ábyrgð að þessi vara uppfyllir öll viðeigandi ákvæði eftirfarandi tilskipana með áorðnum breytingum og samræmist eftirfarandi stöðlum:

2006/42/EG, 2014/30/EU<sup>2)</sup>, 2014/53/EU<sup>3)</sup>, 2011/65/EU

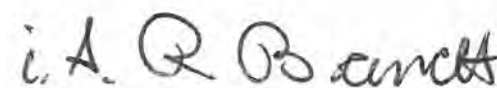
EN 62841-1: 2015 + AC:2015, EN 62841-2-1:2018  
EN 62841-2-2:2014 + AC:2015,  
EN 55014-1: 2017<sup>2)</sup>, EN 55014-2: 2015<sup>2)</sup>,  
EN 300 328:2016 V2.1.1<sup>3)</sup>,  
EN 301 489-1:2017 V2.1.1<sup>3)</sup>,  
EN 301 489-17:2017 V3.1.1<sup>3)</sup>,  
EN 50581: 2012

 **Festool GmbH**  
Wertstr. 20, D-73240 Wendlingen  
GERMANY

Wendlingen, 2019-06-25



Markus Stark  
Head of Product Development



Ralf Brandt  
Head of Product Conformity

<sup>1)</sup> im definierten Seriennummer-Bereich (S-Nr.) von 40000000 - 49999999/  
in the specified serial number range (S-Nr.) from 40000000 - 49999999/  
dans la plage de numéro de série (S-Nr.) de 40000000 - 49999999















<sup>2)</sup> gilt in Kombination mit Akku/  
valid in combination with battery pack/  
valable en combinaison avec batterie  
BP 18 Li 5,2 AS, BP 18 Li 6,2 AS, BP 18 Li 3,1 C

<sup>3)</sup> gilt in Kombination mit Bluetooth® Akku/  
valid in combination with Bluetooth® battery pack/  
valable en combinaison avec Bluetooth® batterie  
BP 18 Li 5,2 ASI, BP 18 Li 6,2 ASI, BP 18 Li 3,1 CI

## Sadržaj

1	Simboli.....	3
2	Sigurnosne napomene.....	3
3	Namenska upotreba.....	6
4	Tehnički podaci.....	6
5	Elementi uređaja.....	7
6	Puštanje u rad.....	7
7	Baterijski paket.....	7
8	Podešavanja.....	7
9	Prihvat alata, pomoćni uređaji.....	8
10	Rad sa mašinom.....	8
11	Održavanje i nega.....	8
12	Životna sredina.....	9
13	Opšte napomene.....	9
14	Punjač.....	9

## 1 Simboli

-  Upozorenje na opštu opasnost
-  Upozorenje na električni udar
-  Uputstvo za upotrebu, pročitajte sigurnosne napomene!
-  Nosite zaštitu za sluh!
-  Nosite zaštitne naočare!
-  Nosite respiratornu zaštitu!
-  Ne bacajte u kućni otpad.
-  CE oznaka: Potvrđuje usklađenost električnog alata sa direktivama Evropske zajednice.
-  Savet, napomena
-  Uputstvo za rukovanje
-  Ubacivanje baterijskog pakovanja
-  Otpuštanje baterijskog pakovanja
-  Montirati samo ručno!
- 

## 2 Sigurnosne napomene

### 2.1 Opšte sigurnosne napomene za električne alate



**UPOZORENJE! Pročitajte sve sigurnosne napomene, uputstva, ilustracije i tehničke podatke koje postoje za ovaj električni alat.**

Propusti do kojih može doći usled nepridržavanja sledećih uputstava mogu uzrokovati električni udar, požar i/ili teške povrede.

**Čuvajte sve sigurnosne napomene i uputstva za buduće korišćenje.**

Termin „Električni alat“ koji je korišćen u sigurnosnim napomenama odnosi se na električne alate sa mrežnim napajanjem (sa kablom za napajanje) i električne alate na baterijski pogon (bez kabla za napajanje).

### 1 BEZBEDNOST NA RADNOM MESTU

- a. **Održavajte svoje radno područje čistim i dobro osvetljenim.** Nered ili neosvetljena radna područja mogu dovesti do nezgoda.
- b. **Ne radite električnim alatom u eksplozivnoj sredini, u kojoj se nalaze zapaljive tečnosti, gasovi ili prašina.** Električni alati stvaraju varnice koje mogu upaliti prašinu ili isparenja.
- c. **Držite decu i druge osobe podalje tokom korišćenja električnog alata.** Prilikom skretanja pažnje, možete izgubiti kontrolu nad električnim alatom.

### 2 ELEKTRIČNA SIGURNOST

- a. **Priključni utikač električnog alata mora da se uklapa u utičnicu. Utikač se ne sme menjati ni u kom pogledu. Ne koristite razvodnik zajedno sa uzemljenim električnim alatima.** Nepromenjeni utikač i odgovarajuće utičnice smanjuju rizik električnog udara.
- b. **Izbegnite kontakt tela sa uzemljenim površinama, kao na cevima, grejanju, pećima i frižiderima.** Postoji povećan rizik električnog udara kada je vaše telo uzemljeno.
- c. **Ne izlažite električni alat kiši i vlazi.** Prodor vode u električni alat povećava rizik od električnog udara.
- d. **Nemojte zloupotrebiti priključni vod kako biste električni alat nosili, kačili ili vukli utikač iz utičnice. Priključni vod držite na udaljenosti od izvora toplote, ulja, oštih ivica ili pokretnih delova uređaja.** Oštećeni ili zamršeni priključni vodovi povećavaju rizik od električnog udara.

- e. **Kada radite sa električnim alatom na otvorenom, koristite samo produžne kablove koji su pogodni i za rad spolja.** Upotreba odgovarajućeg produžnog kabla za rad spolja smanjuje rizik od električnog udara.
- f. **Kada se rad električnog alata u vlažnoj sredini ne može izbeći, koristite strujnu zaštitnu sklopku.** Primena strujne zaštitne sklopke smanjuje rizik od električnog udara.

### 3 SIGURNOST OSOBA

- a. **Budite pažljivi, vodite računa o tome šta radite i razumno koristite električni alat u radu. Nemojte koristiti električni alat kada ste umorni ili pod uticajem droga, alkohola ili lekova.** Trenutak nepažnje pri upotrebi električnog alata može dovesti do ozbiljnih povreda.
- b. **Nosite ličnu zaštitnu opremu i uvek nosite zaštitne naočare.** Nošenje lične zaštitne opreme, poput maske za prašinu, neklizajućih sigurnosnih cipela, zaštitnog šlema ili zaštite za sluh, sve u zavisnosti od tipa i primene električnog alata, smanjuje rizik od povreda.
- c. **Izbegavajte nenamerno puštanje u rad. Uverite se da je električni alat isključen pre nego što ga priključite na napajanje i/ili bateriju i pre nego što ga uzmete ili ponese.** Ako pri nošenju električnog alata držite prst na prekidaču ili uključeni električni alat priključujete u strujno napajanje, to može dovesti do nezgoda.
- d. **Uklonite alate za podešavanje ili ključ za zavrtnanje, pre nego što uključite električni alat.** Alat ili ključ, koji se nalazi na okretnom delu električnog uređaja, može dovesti do povređivanja.
- e. **Izbegavajte neprirodan položaj tela. Ostvarite siguran oslonac i održavajte ravnotežu u svakom trenutku.** Tako možete bolje kontrolisati električni uređaj u neočekivanim situacijama.
- f. **Nosite odgovarajuću odeću. Nemojte nositi široku odeću ili nakit. Držite kosu i odeću podalje od okretnih delova.** Šira odeća, nakit ili duga kosa mogu biti zahvaćeni okretnim delovima.
- g. **Kada je montirana oprema za usisavanje prašine i prihvat, uverite se da je priključena i da se pravilno koristi.** Upotreba uređaja za usisavanje prašine može umanjiti opasnost od nezgoda usled prašine.

- h. **Uvek budite izuzetno oprezni i nemojte kršiti bezbednosna pravila za električne alate, čak i kada ste upoznati sa funkcionisanjem električnog alata nakon više upotrebe.** Nemarno rukovanje može izazvati ozbiljne povrede u deliću sekunde.

### 4 UPOTREBA I RUKOVANJE ELEKTRIČNIM ALATOM

- a. **Nemojte preopterećivati električni alat. Koristite za vaš rad za to predviđeni električni alat.** Sa odgovarajućim električnim alatom radićete bolje i sigurnije u navedenom području učinka.
- b. **Ne koristite električni alat kod kojeg je prekidač neispravan.** Električni alat koji se ne može više uključiti ili isključiti je opasan i mora se popraviti.
- c. **Izvučite utikač iz utičnice i/ili izvadite otklonjivu bateriju pre nego što izvršite podešavanje uređaja, vršite zamenu delova električnog alata ili odložite električni alat.** Ova mera opreza sprečava nenamernan start električnog alata.
- d. **Čuvajte nekorišćene električne alate van dometa dece. Ne dozvolite korišćenje električnog alata osobama, koje nisu upoznate ili nisu pročitale ova uputstva.** Električni alati su opasni kada se koriste od strane neiskusnih osoba.
- e. **Pažljivo održavajte električni alat i umetni alat. Kontrolišite da li pokretni delovi uređaja besprekorno funkcionišu i ne zaglavljaju, da li su delovi polomljeni ili oštećeni, tako da narušavaju funkciju električnog alata. Oštećene delove popravite pre primene električnog alata.** Uzrok mnogih nezgoda su loše održavani električni alati.
- f. **Održavajte alate za rezanje oštrim i čistim.** Pažljivo negovani alati za rezanje sa oštrim ivicama za rezanje manje zaglavljaju i lakše se koriste.
- g. **Koristite električni alat, umetni alat, umetne alate itd. u skladu sa ovim uputstvima. Razmotrite pritom radne uslove i delatnost koju treba izvršiti.** Upotreba električnih alata za druge osim za to predviđene primene može dovesti do opasnih situacija.
- h. **Održavajte ručke i površine za hvatanje suvim, čistim i uklanjajte ostatke ulja i masnoće sa njih.** Klizave ručke i površine za hvatanje onemogućavaju sigurno rukovanje i kontrolu električnog alata u neočekivanoj situaciji.



## 5 UPOTREBA I RUKOVANJE AKUMULATOR-SKIM ALATOM

- a. **Punite baterije samo punjačima koje je preporučio proizvođač.** Kod punjača za određenu vrstu baterija postoji opasnost od požara, ako ga koristite sa drugim baterijama.
- b. **U električnim alatima upotrebljavajte samo za to predviđene baterije.** Upotreba drugih baterija može da izazove povrede i opasnost od požara.
- c. **Držite nekorišćenu bateriju daleko od kancelarijskih spajalica, kovanica, ključeva, eksera, zavrtnjeva i drugih metalnih predmeta koji mogu uzrokovati premošćivanje kontakata.** Kratak spoj između kontakata može izazvati opekotine ili požar.
- d. **U slučaju pogrešne primene može doći do curenja tečnosti iz baterije. Izbegavajte kontakt s njom. Pri slučajnom kontaktu isperite vodom. Ako tečnost dospe u oči, zatražite lekarsku pomoć.** Tečnost koja curi iz baterije može izazvati nadraživanje kože ili opekotine.
- e. **Nemojte da koristite oštećenu ili modifikovanu bateriju.** Oštećene ili modifikovane baterije mogu se ponašati neočekivano i izazvati požar, eksploziju ili povrede.
- f. **Bateriju ne izlažite vatri ili previsokim temperaturama.** Vatra ili temperature iznad 130 °C mogu izazvati eksploziju.
- g. **Pratite sva uputstva za punjenje i nikada nemojte puniti bateriju ili akumulatorski alat izvan opsega temperature koji je naveden u uputstvu za upotrebu.** Nepravilno punjenje ili punjenje izvan dozvoljenog opsega temperature može da ošteti bateriju i da poveća opasnost od požara.

## 6 SERVIS

- a. **Preпустите поправку свог електричног алата само квалификованим стручним лицима и користите само оригиналне резервне делове.** Time će se očuvati garancija sigurnosti vašeg električnog alata.
- b. **Nikada ne održavajte oštećene baterije.** Sve radove na održavanju baterija treba da obavlja proizvođač ili ovlašćeni korisnički servisi.
- c. **Za popravku i održavanje koristite samo originalne delove.** Korišćenje opreme ili rezervnih delova koji za to nisu predviđeni može dovesti do električnog udara ili povredivanja.

Obratite pažnju na uputstvo za rukovanje punjačem i baterijskim pakovanjem.

## 2.2 Sigurnosne napomene specifične za mašinu

- **Električni alat držite isključivo za izolovane površine za hvatanje kada obavljate radove prilikom kojih primenjeni alat ili zavrtnji mogu naići na sakrivene strujne vodove.** Kontakt sa vodom pod naponom može izazvati napon u metalnim delovima uređaja i prouzrokovati električni udar.

## Sigurnosne napomene pri korišćenju dužih burgija

- **Ni u kom slučaju ne radite sa većim brojem obrtaja od maksimalno dozvoljenog broja obrtaja za burgiju.** Pri većim obrtajima se burgija može blago saviti, ako se može slobodno okretati bez kontakta sa radnim komadom i dovesti do povreda.
- **Uvek počnite postupak bušenja sa niskim brojem obrtaja i dok burgija ostvaruje kontakt sa radnim komadom.** Pri većim obrtajima se burgija može blago saviti, ako se može slobodno okretati bez kontakta sa radnim komadom i dovesti do povreda.
- **Ne vršite prekomerni pritisak i samo u uzdužnom smeru sa burgijom.** Burgije se mogu saviti i tako polomiti ili dovesti do gubitka kontrole i povreda.

## 2.3 Ostale sigurnosne napomene

- **Koristite odgovarajuće uređaje za pretragu da biste pronašli skrivene napojne vodove ili konsultujte lokalnu firmu za snabdevanje.** Kontakt alata za upotrebu sa vodom pod naponom može dovesti do požara ili električnog udara. Oštećenje gasnog voda može dovesti do eksplozije. Prodiranje u vodeni vod prouzrokuje oštećenje imovine.



- **Nosite odgovarajuću ličnu zaštitnu opremu:** Zaštita za sluh i zaštitne naočare.



**OPREZ! Električni alat može da blokira i da izazove iznenadni povratni udar!** Odmah ga isključite!

- **Držite električni alat čvrsto u ruci. Podesite pravilno broj obrtaja zavrtnja. Budite spremni na momenat reakcije koji može izazvati obrtanje alata i dovesti do povreda.**
- **Električni alat nemojte koristiti na kiši ili vlažnom okruženju.** Vlaga u električnom alatu može da izazove kratak spoj i požar.

- Ne blokirajte trajno prekidač za uključivanje/isključivanje!
- **Nemojte koristiti napajanja ili baterijska pakovanja drugih proizvođača za rad sa akumulatorskim električnim alatima. Nemojte koristiti punjače drugih proizvođača za punjenje baterijskih pakovanja.** Korišćenje opreme koja nije predviđena od strane proizvođača može dovesti do električnog udara i/ili teških nezgoda.

## 2.4 Vrednosti emisije

Vrednosti određene prema EN 62841 iznose tipično:

Nivo pritiska zvuka	$L_{PA} = 64 \text{ dB(A)}$
Nivo jačine zvuka	$L_{WA} = 75 \text{ dB(A)}$
Nesigurnost	$K = 5 \text{ dB}$



### OPREZ

#### Zvuk koji se javlja tokom rada Oštećenje sluha

- Koristite zaštitu za sluh.

Vrednost emisije vibracija  $a_h$  (vektorski zbir tri pravca) i nesigurnost  $K$  su utvrđeni u skladu sa EN 62841:

Bušenje metala	$a_h = 2,7 \text{ m/s}^2$ $K = 1,5 \text{ m/s}^2$
Zavrtnji	$a_h < 2,5 \text{ m/s}^2$ $K = 1,5 \text{ m/s}^2$

## 4 Tehnički podaci

Akumulatorska bušilica-odvijač	T18+3	
Napon motora	18 V	
Broj obrtaja pri praznom hodu*	1. brzina	0–450 min <sup>-1</sup>
	2. brzina	0–1500 min <sup>-1</sup>
maks. obrtni momenat	meki spoj (drvo)	35 Nm
	tvrdi spoj (metal)	50 Nm
Obrtni momenat se može podešavati**	1. brzina	0,8–8 Nm
	2. brzina	0,5–6 Nm
Stezni opseg stezne glave za burgije	1,5–13 mm	
Prečnik otvora maks.	Drvo	45 mm
	Metal	13 mm
Prihvatač alata u vretenu za bušenje	1/4"	

Navedene vrednosti emisije (vibracija, buka)

- služe za upoređivanje mašina,
- pogodne su za preliminarno procenjivanje opterećenja vibracije i buke prilikom primene,
- reprezentuju osnovne primene električnog alata.



### OPREZ

#### Vrednosti emisije mogu odstupati od navedenih vrednosti. To zavisi od korišćenja alata i vrste obrađenog radnog komada.

- Mora se proceniti stvarno opterećenje tokom celokupnog radnog ciklusa.
- U zavisnosti od stvarnog opterećenja se moraju utvrditi odgovarajuće bezbednosne mere za zaštitu rukovaoca.

## 3 Namenska upotreba

Akumulatorska bušilica-odvijač, pogodan

- za bušenje u metalu, drvetu, plastici i sličnim materijalima,
- za zavrtnanje i pritezanje zavrtnja.
- za upotrebu sa Festool baterijskim pakovanjima serije BP u istoj klasi napona.



U slučaju oštećenja i nezgoda prilikom upotrebe koja nije u skladu sa propisima, odgovornost snosi korisnik; tu spadaju i oštećenja i trošenje usled trajnog pogona u industriji.

Akumulatorska bušilica-odvijač	T18+3
Težina prema EPTA proceduri 01:2014 (sa baterijskim pakovanjem BP 18 Li 6,2 AS i steznom glavom za burgije)	2 kg
Težina bez baterijskog pakovanja sa Centrotec-om	1,0 kg

\* Podaci o broju obrtaja sa punim baterijskim pakovanjem.

\*\* U nižim stepenima obrtnog momenta maksimalni broj obrtaja je umanjen (vrednosti pri radu sa smerom udesno).

## 5 Elementi uređaja

- [1-1]** Tasteri za oslobađanje baterijskog pakovanja
- [1-2]** Taster pokazivača kapaciteta na baterijskom pakovanju
- [1-3]** Pokazivač kapaciteta
- [1-4]** Skladište bitova
- [1-5]** Prekidač za uključivanje/isključivanje
- [1-6]** Prekidač za smer rada udesno/ulevo
- [1-7]** LED lampa
- [1-8]** Prekidač za brzine
- [1-9]** Simbol za bušenje
- [1-10]** Simbol za zavrtnanje
- [1-11]** Prekidač za prebacivanje između režima zavrtnanja/bušenja
- [1-12]** Točkić za podešavanje obrtnog momenta
- [1-13]** Kopča za pojas
- [1-14]** Izolovane površine za hvatanje (posivljena oblast)

U obim isporuke ne spada sav prikazani ili opisani pribor.

Navedene ilustracije se nalaze u uputstvu za upotrebu na nemačkom jeziku.

## 6 Puštanje u rad

### 6.1 Kopča za pojas

Kopča za pojas omogućuje kratkotrajno pričvršćivanje uređaja na radnu odeću. Montaža na uređaj je moguća sa leve ili desne strane pomoću zavrtnja **[1a]**.

### 6.2 Uključivanje/isključivanje [1-5]

Na pritisak = UKLJUČENO, nakon puštanja = ISKLJUČENO

- ❗ Brojem obrtaja se može upravljati bez stepena, u zavisnosti od pritiska na prekidač za uključivanje/isključivanje.

LED lampa **[1-7]** svetli kada pritisnete prekidač za uključivanje/isključivanje **[1-5]**.

## 7 Baterijski paket

### 7.1 Menjanje baterijskog pakovanja





#### Ubacivanje baterijskog pakovanja [2a]

#### Vađenje baterijskog pakovanja [2b]

Baterijsko pakovanje je pri isporuci odmah spremno za upotrebu i može se napuniti u svakom trenutku.

### 7.2 Pokazivač kapaciteta

Pokazivač kapaciteta **[1-3]** kada se pritisne taster **[1-2]** pokazuje status napunjenosti baterijskih pakovanja na oko 2 sek. na:

	70-100%
	40-70%
	15-40%
	< 15% *

\* **Preporuka:** Napunite baterijsko pakovanje pre daljeg korišćenja.

- ❗ Dodatne informacije o punjaču i baterijskom pakovanju sa prikazom kapaciteta možete da pronađete u uputstvima za rukovanje punjačem i baterijskim pakovanjem.

## 8 Podešavanja



### OPREZ

#### Opasnost od povreda

- ▶ Podešavanje obavljajte samo kada je električni alat isključen!

### 8.1 Promena smera obrtnja [1-6]

- Prekidač ulevo = kretanje udesno
- Prekidač udesno = kretanje ulevo

## 8.2 Promena brzine [1-8]

- Prekidač za brzinu prema napred (vidi se cifra 1) = 1. brzina
- Prekidač za brzinu prema nazad (vidi se cifra 2) = 2. brzina

## 8.3 Zavrtnje

Oznaka na prekidaču [1-11] pokazuje na simbol za zavrtnje [1-10].

Obrtni momenat je u skladu sa podešavanjem na točkiću za obrtni momenat [1-12].

Položaj 1 = mali obrtni momenat

Položaj 25 = veliki obrtni momenat

**Signalni ton** pri dostizanju podešenog obrtnog momenta, mašina se isključuje. Mašina će se uključiti ponovo tek kada pustite prekidač za uključivanje/isključivanje [1-5], pa ga ponovo pritisnete.

## 8.4 Bušenje

Oznaka na prekidaču [1-11] pokazuje na simbol za bušenje [1-9] = maksimalni obrtni momenat.

## 9 Prihvat alata, pomoćni uređaji



### UPOZORENJE

#### Opasnost od povreda

- Izvadite baterijsko pakovanje iz električnog alata pre svih radova na njemu.



### OPREZ

#### Opasnost od povređivanja vrelim i oštrim nastavkom

- Ne koristite tupe i neispravne nastavke.
- Kada rukujete nastavcima nosite zaštitne rukavice.

## 9.1 CENTROTEC stezna glava za alat [3]

Brza promena alatki pomoću CENTROTEC drške



CENTROTEC alatke stežite samo pomoću CENTROTEC steznih glava za alat.

## 9.2 Stezna glava za burgije [4]

Za stezanje burgija i bitova sa maks. prečnikom drške od 13 mm.

**UPOZORENJE!** Zategnite nastavak centralno u steznoj glavi za burgije.

## 9.3 Ugaoni nastavak [5]

Bušenje i zavrtnje pod pravim uglom u odnosu na električni alat. (delimično dodatni pribor).

## 9.4 Ekscentrični nastavak [6]

Zavrtnje blizu ivica pomoću bitova, prema ISO 1173 (delimično pribor).

## 9.5 Prihvat alata u vretenu za bušenje [7]

Bits mogu biti ubačeni direktno u unutrašnji šestougaoni prihvat vretena za bušenje.

## 10 Rad sa mašinom



### UPOZORENJE

#### Opasnost od povrede

- Pričvrstite radni komad tako da se prilikom obrade ne može pomerati.

## 10.1 Skladište bitova [1-4]

Magnetna, za prihvat bitova ili držača bitova.

## 10.2 Zvučni signali upozorenja

Zvučni signali upozorenja oglašavaju se pri sledećim radnim stanjima, a mašina se isključuje:



peep — —

#### Baterija je prazna ili mašina je preopterećena:

- Promenite bateriju.
- Smanjite opterećenje mašine.



peep peep —

#### Mašina se pregrejala.

- Kada se mašina ohladi, možete ponovo da je pustite u rad.



peep peep peep

#### Litijum-jonsko baterijsko pakovanje se pregrejalo ili pokvarilo.

- Proverite funkcionalnost kada se baterijsko pakovanje ohladi pomoću punjača.

## 11 Održavanje i nega



### UPOZORENJE

#### Opasnost od povreda, strujni udar

- Pre svih radova održavanja i nege uvek izvadite baterijsko pakovanje iz električnog alata.
- Sve radove održavanja i popravke, koji zahtevaju otvaranje kućišta motora, sme obavljati samo ovlašćena servisna radionica.



**Korisnički servis i popravka** samo od strane proizvođača ili servisnih radionica. Najbliža adresa na: [www.festool.com/service](http://www.festool.com/service)



Koristite samo originalne Festool rezervne delove! Br. porudžbenice na: [www.festool.com/service](http://www.festool.com/service)

Da bi se osigurala cirkulacija vazduha otvori za vazdušno hlađenje moraju se održavati čistim i slobodnim.

Održavajte čistoću priključnih kontakata na električnom alatu, uređaju za punjenje i baterijskom pakovanju.

## 12 Životna sredina



**Ne bacajte uređaj u kućni otpad!** Uređaje, opremu i ambalažu reciklirati na ekološki prihvatljiv način. Osigurajte usaglašenost sa važećim nacionalnim propisima.

**Samo EU:** U skladu sa Direktivom EU o odlaganju električne i elektronske opreme i njenoj implementaciji u nacionalnom zakonodavstvu, propisano je da se elektronska oprema mora posebno prikupljati i reciklirati na ekološki prihvatljiv način.

**Informacije o REACH:** [www.festool.com/reach](http://www.festool.com/reach)

## 13 Opšte napomene

### 13.1 Bluetooth®

Naziv marke Bluetooth® i logoi su registrovane marke Bluetooth SIG, Inc. i za njihovu upotrebu TTS Tooltechnic Systems AG & Co. KG a time i Festool poseduje licencu.

## 14 Punjač

### 14.1 Sigurnosne napomene



**UPOZORENJE! Pročitajte sve sigurnosne napomene i uputstva.** Propusti do kojih može doći usled nepridržavanja sigurnosnih napomena i uputstava mogu uzrokovati električni udar, požar i/ili teške povrede.

**Čuvajte sve sigurnosne napomene i uputstva za buduće korišćenje.**

- Ovaj punjač mogu koristiti osobe, uključujući decu, sa smanjenim fizičkim, senzornim i mentalnim sposobnostima, osobe koje nemaju iskustvo ili znanje, ako su pod nadzorom osobe odgovorne za bezbednost ili ako su dobili uputstva od te osobe koja se odnose na bezbedno korišćenje punjača.

### 14.2 Tehnički podaci

Punjač	TCL 6	SCA 8
Mrežni napon (ulaz)	220 - 240 V~	220 - 240 V~
Mrežna frekvencija	50/60 Hz	50/60 Hz

nim i mentalnim sposobnostima, osobe koje nemaju iskustvo ili znanje, ako su pod nadzorom osobe odgovorne za bezbednost ili ako su dobili uputstva od te osobe koja se odnose na bezbedno korišćenje punjača.

**Decu** bi trebalo nadzirati kako se ne bi igrala sa punjačem.

- Ovaj punjač mogu koristiti **deca** od osam i više godina kao i osobe sa smanjenim fizičkim, senzornim i mentalnim sposobnostima, osobe koje nemaju iskustvo ili znanje, ako su pod nadzorom ili ako su dobili uputstva koja se odnose na bezbedno korišćenje opreme i ako razumeju opasnosti koje proizilaze iz toga. **Deca** se ne smeju igrati sa uređajem. **Čišćenje i korisničko održavanje** ne smeju vršiti **deca** bez nadzora.
- Ne otvarajte punjač!
- Zaštitite punjač od metalnih delova (npr. metalni opiljci) ili tečnosti!
- **UPOZORENJE!** Nemojte koristiti nepunjive baterije sa ovim punjačem!
- **Nemojte koristiti mrežne delove ili baterijska pakovanja drugih proizvođača za rad sa akumulatorskim električnim alatima. Nemojte koristiti punjače drugih proizvođača za punjenje baterijskih pakovanja.** Korišćenje opreme koja nije predviđena od strane proizvođača može dovesti do električnog udara i/ili teških nezgoda.
- Zaštitite uređaj od vlage.
- Zaštitite kabl od toplote, ulja i oštih ivica.
- Redovno proveravajte utičnicu i kabl, kako bi se izbegla opasnost. Ako su oštećeni, mogu biti zamenjeni samo od strane ovlašćene servisne radionice.
- **Ne prekrivajte ventilacione proreze punjača.** Punjač se inače može pregrijati i nepravilno funkcionisati.
- **Pri oštećenju i nestručnoj upotrebi baterijskog pakovanja može doći do ispuštanja pare.** Para može nadražiti disajne puteve. Osigurajte dotok svežeg vazduha, a u slučaju tegoba potražite pomoć lekara.

Punjač	TCL 6	SCA 8
Napon punjenja (izlaz)	10,8 - 18 V=	10,8 - 18 V=
Brzo punjenje	maks. 6 A	maks. 8 A
Vremena punjenja za BP, BPS i BPC baterijska pakovanja, oko		
1.5 Ah	26 min.	26 min
2.6 Ah	46 min	46 min
3.1 Ah	33 min	33 min
5.2 Ah	45 min	33 min
6.2 Ah	53 min	40 min
Dozvoljeni opseg temperature punjenja	od -5°C do +55°C	od -5°C do +55°C
Nadzor temperature	pomoću NTC otpornika	pomoću NTC otpornika
Klasa zaštite	□/II	□/II

### 14.3 Simboli



Upozorenje na opštu opasnost



Upozorenje na električni udar



Uputstvo za upotrebu, pročitajte sigurnosne napomene!



Uputstvo za upotrebu, pročitajte sigurnosne napomene!



Predviđeno samo za unutrašnju upotrebu



Osigurač sa strujom



Sigurnosni transformatori



Klasa zaštite II



Ne bacajte u kućni otpad.

### 14.4 Namenska upotreba

Punjači predviđeni

- za punjenje Festool litijum-jonskog baterijskog pakovanja: BP, BPS i BPC sledeće naponske i strujne klase:

10,8 V (3S1P)	1,3 Ah, 1,5 Ah
10,8 V (3S2P)	2,6 Ah, 3,0 Ah
14,4 V (4S1P)	1,3 Ah, 1,5 Ah
14,4 V (4S2P)	2,6 Ah, 3,0 Ah, 4,2 Ah, 5,2 Ah*

18,0 V (5S1P) 1,3 Ah, 1,5 Ah, 2,6 Ah, 3,1 Ah\*

18,0 V (5S2P) 2,6 Ah, 3,0 Ah, 4,2 Ah, 5,2 Ah\*, 6,2 Ah\*

– samo za unutrašnju upotrebu.

\* brzopunjiva baterijska pakovanja



Ukoliko se uređaj ne upotrebljava namenski, rukovalac odgovara za to.

### 14.5 Elementi uređaja

**[1-1]** Otvor za punjenje

**[1-2]** Baterijsko pakovanje

**[1-3]** Prikaz preostalog vremena punjenja (samo SCA 8)

**[1-4]** Prikaz statusa punjenja

**[1-5]** Motalica za kabl

**[1-6]** Otvori za ventilaciju (samo SCA 8)

**[2]** Pričvršćivanje na zid punjača

Navedene ilustracije se nalaze u uputstvu za upotrebu na nemačkom jeziku.

## 14.6 Upotreba

### Puštanje u rad



#### UPOZORENJE

##### Nedozvoljeni napon ili frekvencija!

##### Opasnost od nezgoda

- Mrežni napon i frekvencija izvora napajanja moraju da odgovaraju podacima na pločici sa tipom.
- U Severnoj Americi se mogu koristiti samo Festool mašine sa indikacijom napona 120 V/60 Hz.

### Pokretanje postupka punjenja



Pre puštanja u rad, kabl se mora u potpunosti odmotati iz otvora **[1-5]**.

- Ubacite mrežni utikač punjača u utičnicu.
- Gurnite baterijsko pakovanje **[1-2]** u otvoru za punjenje **[1-1]**.

### Pričvršćivanje na zid

vidi sliku **[2]**

### Značenje LED dioda

Nakon ubacivanja punjača u utičnicu sve LED diode će zasvetleti za oko 1 sek. (samo SCA 8).

U nastavku se prikaz statusa punjenja **[1-4]** punjača najpre menja na LED-žuto ("samoprovjera") i prikazuje odgovarajući radni status punjača:



#### LED žuto - trajno svetlo

Punjač je spreman za rad.



#### LED zeleno - treperenje

Baterijsko pakovanje se puni.

#### READY LED zeleno - trajno svetlo - READY

Baterijsko pakovanje je > 80% napunjeno i spremno za upotrebu. U pozadini se baterijsko pakovanje dalje puni do 100%.



#### LED crveno - treperenje

Opšti indikator greške, npr. nema potpunog kontakta, kratak spoj, kvar baterijskog pakovanja itd.



#### LED crveno - trajno svetlo

Temperatura baterije je van dozvoljenih graničnih vrednosti. Čim se dostigne dozvoljena temperatura, punjač se automatski prebacuje na punjenje.



#### Preostalo vreme punjenja (samo SCA 8)

Punjač SCA 8 na LED-ovima **[1-3]** dodatno prikazuje maksimalno preostalo vreme:

- Pomeranje baterijskog pakovanja  
Prikaz statusa punjenja će zatreperti više puta.

*Maksimalno preostalo vreme punjenja se prikazuje treperenjem odgovarajuće LED diode.*

### Radne napomene

Kod kontinuiranih odnosno ciklusa punjenja koji slede višestruko jedan za drugim, punjač se može ugrejati. To je pak nesumnjivo i ne ukazuje na tehnički kvar.

Prilikom skladištenja u punjaču, baterijska pakovanja ostaju uvek potpuno napunjena.

Baterijska pakovanja punite samo u dobro provetреноj sredini.

### AIRSTREAM (samo SCA 8)

Punjač SCA 8 je opremljen ventilatorom i time aktivno podržava hlađenje BP 18 Li-AS baterijskog pakovanja.

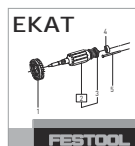
## 14.7 Održavanje i nega

### Obratite pažnju na sledeće napomene:

- Održavajte čistoću priključnih kontakata na punjaču.
- Držite slobodnim ventilacione proreze **[1-6]** na SCA 8 punjaču.



**Korisnički servis i popravka** samo od strane proizvođača ili servisnih radionica. Najbliža adresa na: [www.festool.com/service](http://www.festool.com/service)



Koristite samo originalne Festool rezervne delove! Br. porudžbenice na: [www.festool.com/service](http://www.festool.com/service)

## 14.8 Životna sredina



**Ne bacajte uređaj u kućni otpad!** Uređaje, opremu i ambalažu reciklirati na ekološki prihvatljiv način. Osigurajte usaglašenost sa važećim nacionalnim propisima.

**Samo EU:** U skladu sa Direktivom EU o odlaganju električne i elektronske opreme i njenoj implementaciji u nacionalnom zakonodavstvu, propisano je da se elektronska oprema mora posebno prikupljati i reciklirati na ekološki prihvatljiv način.

**Informacije o REACH:** [www.festool.com/reach](http://www.festool.com/reach)

Ladegerät Charger Chargeur	Seriennummer * Serial number * N° de série * (T-Nr.)
TCL 6	10018723, 10021781
SCA 8	10018186, 10018480

**bg** **Акумулаторна пробивна отвертка.** Ние обявяваме с еднолична отговорност, че този продукт е съгласуван с всички релевантни изисквания на следните ръководни линии, норми или нормативни документи:

**et** **EÜ-vastavusdeklaratsioon.** Kinnitame ainuvastutajatena, et käesolev toode vastab järgmistele standarditele ja normdokumentidele:

**hr** **Deklaracija o EG-konformnosti.** Izjavljujemo pod vlastitom odgovornošću da je ovaj proizvod u skladu sa svim važnim zahtjevima sljedećih smjernica, normi ili normativnih isprava:

**lv** **ES konformitātes deklarācija.** Uzņemoties pilnu atbildību, mēs apliecinām, ka šis produkts atbilst šādām direktīvām, standartiem vai normatīvajiem dokumentiem:

**lt** **EB atitikties deklaracija.** Prisiimdami visą atsakomybę pareiškiame, kad šis gaminys tenkina visus aktualius šių direktyvų, normų arba normatyvinių dokumentų reikalavimus:

**sl** **ES Izjava o skladnosti.** S polno odgovornostjo izjavljamo, da je ta proizvod sklادن z vsemi veljavnimi zahtevami naslednjih direktiv, standardov ali normativnih dokumentov:

**hu** **EU megfeleléségi nyilatkozat:** Kizárólagos felelősségünk tudatában kijelentjük, hogy ez a termék az alábbi irányelvek, szabványok vagy normatív dokumentumok minden vonatkozó követelményének megfelel:

**el** **Δήλωση πιστότητας ΕΚ:** Δηλώνουμε με αποκλειστική μας ευθύνη, ότι αυτό το προϊόν ταυτίζεται με όλες τις σχετικές απαιτήσεις των ακόλουθων οδηγιών, προτύπων ή εγγράφων τυποποίησης:

**sk** **ES-Vyhlasenie o zhode:** Zodpovedne vyhlasujeme, že tento produkt súhlasí so všetkými relevantnými požiadavkami nasledujúcich smerníc, noriem alebo normatívnych dokumentov:

**ro** **Declarația de conformitate CE:** Declarăm pe proprie răspundere că acest produs este conform cu toate cerințele relevante din următoarele directive, norme sau documente normative:

**tr** **AT uygunluk deklarasyonu:** Bütün sorumlulukları firmamıza ait olmak kaydıyla bu ürünün aşağıda açıklanan ilgili direktiflerin yönetmeliklerini, norm ve norm dokümanlarının koşullarını karşıladığını taahhüt ederiz.

**sr** **EZ deklaracija o usaglašenosti:** Mi izjavljujemo na sopstvenu odgovornost da je ovaj proizvod usklađen sa svim relevantnim zahtevima sledeće direktive, standardima i normativnim dokumentima:

**is** **EB-samræmisyfirlýsing.** Við staðfestum hér með á eigin ábyrgð að þessi vara uppfyllir öll viðeigandi ákvæði eftirfarandi tilskipana með áorðnum breytingum og samræmist eftirfarandi stöðlum:

2014/30/EU, 2014/35/EU, 2011/65/EU

EN 60335-1:2012,

EN 60335-2-29:2004 + A2:2010

EN 55014-1:2006 + A1:2009 + A2:2011

EN 55014-2:2015

EN 61000-3-2:2014

EN 61000-3-3:2013



**Festool GmbH**

Wertstr. 20, D-73240 Wendlingen  
GERMANY

Wendlingen, 2016-05-15

*ppa. W. Zondler*

Wolfgang Zondler

Head of Research, Development and Technical Documentation

\* im definierten Seriennummer-Bereich (S-Nr.) von 40000000 - 49999999

in the specified serial number range (S-Nr.) from 40000000 - 49999999

dans la plage de numéro de série (S-Nr.) de 40000000 - 49999999