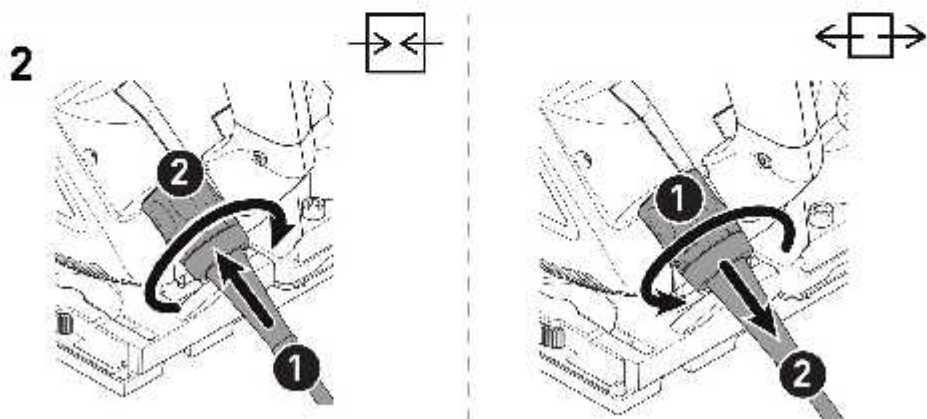
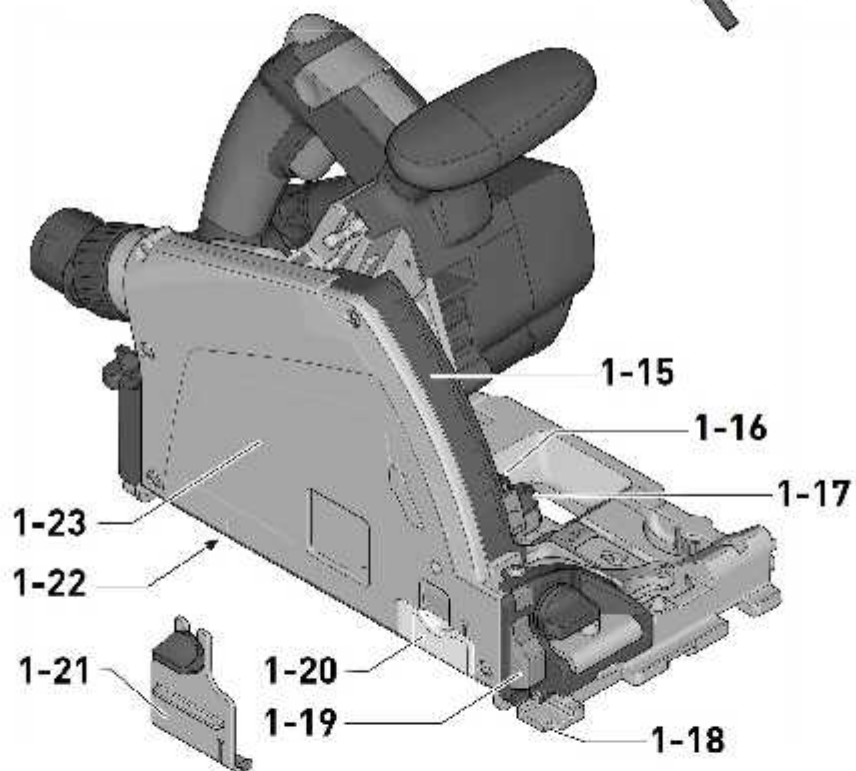
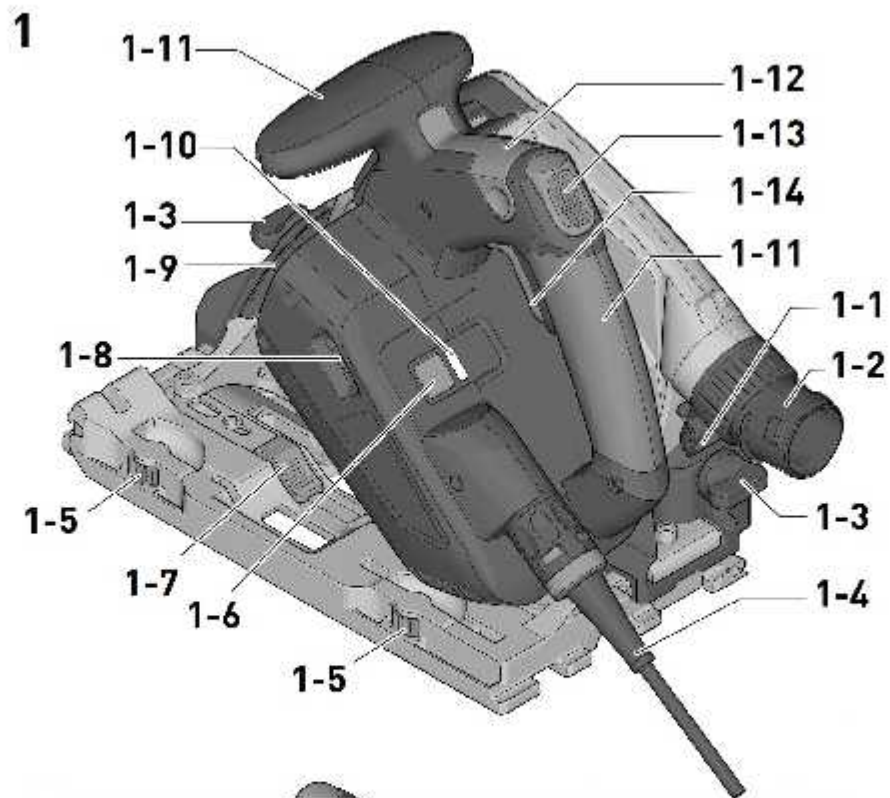
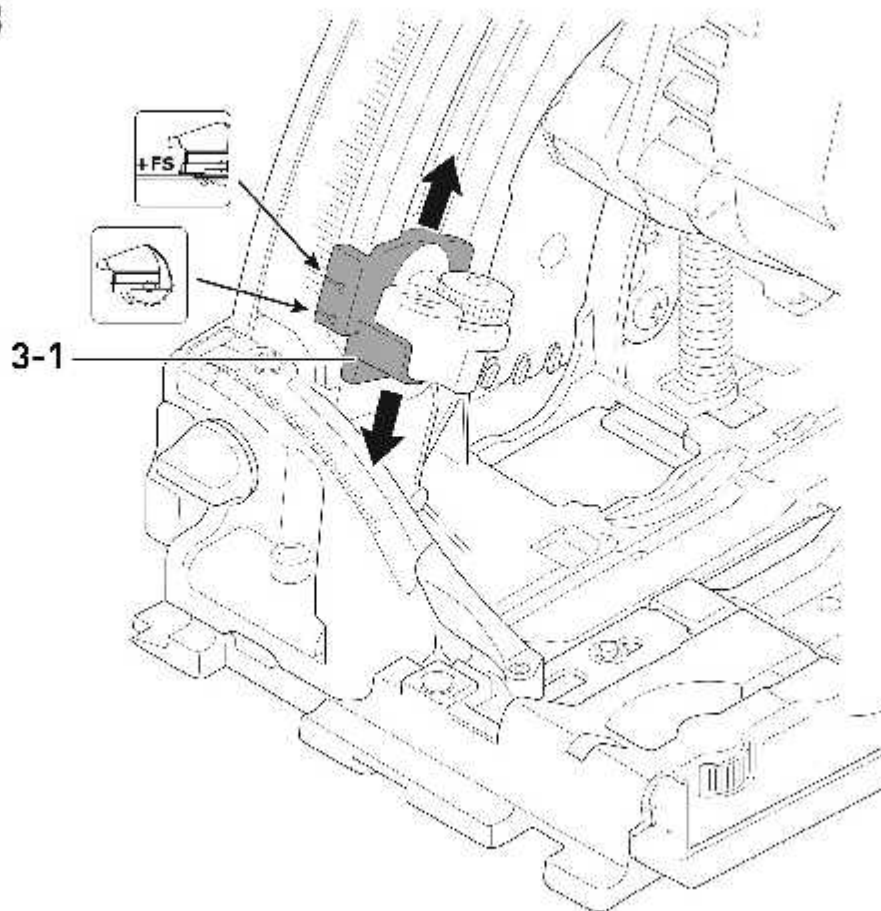


TS 60 KEBQ TS 60 KEB

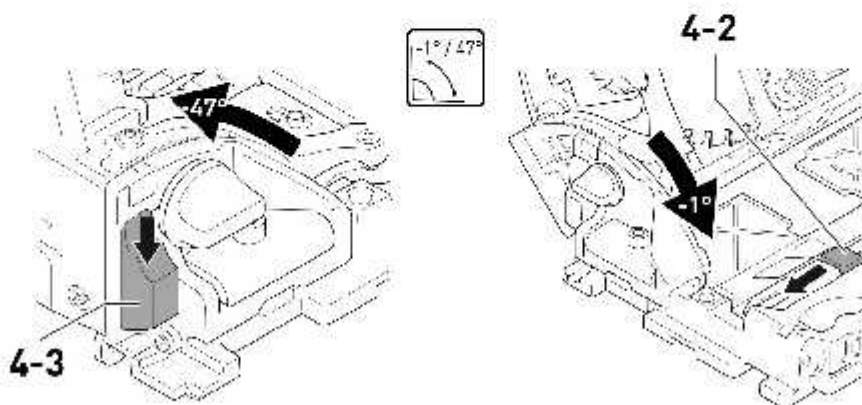
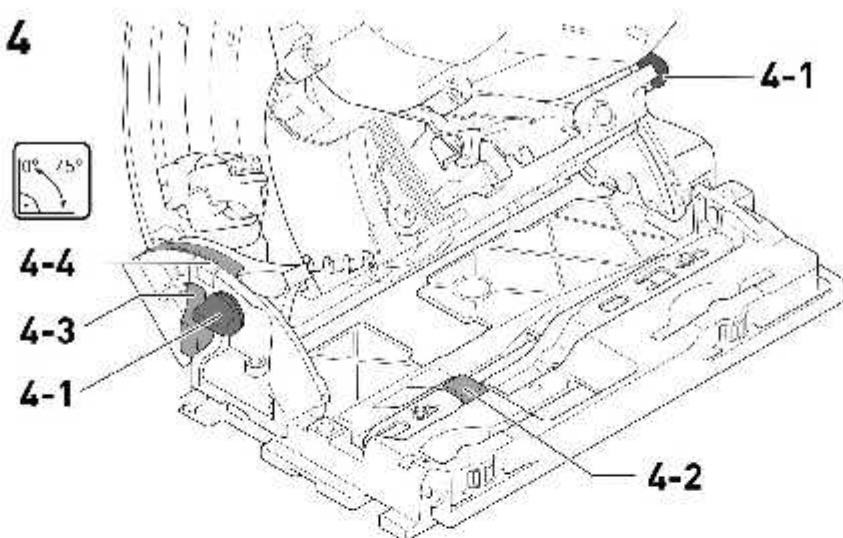




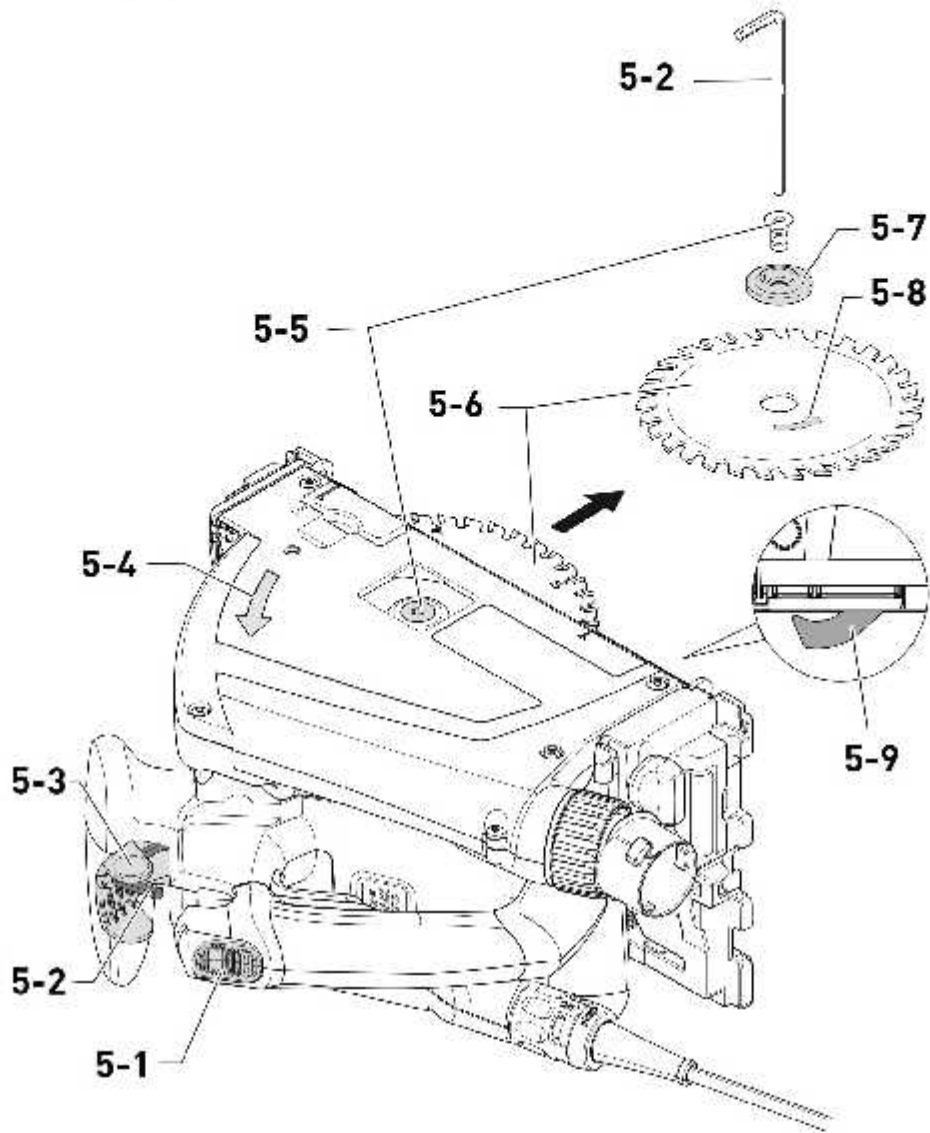
3



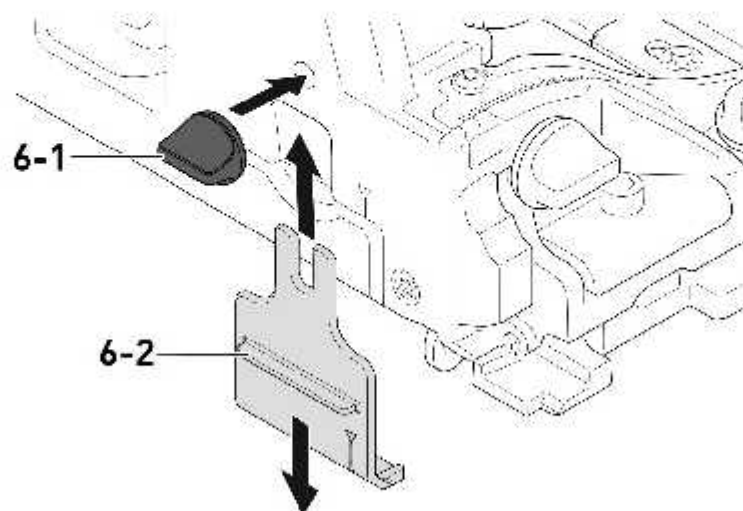
4



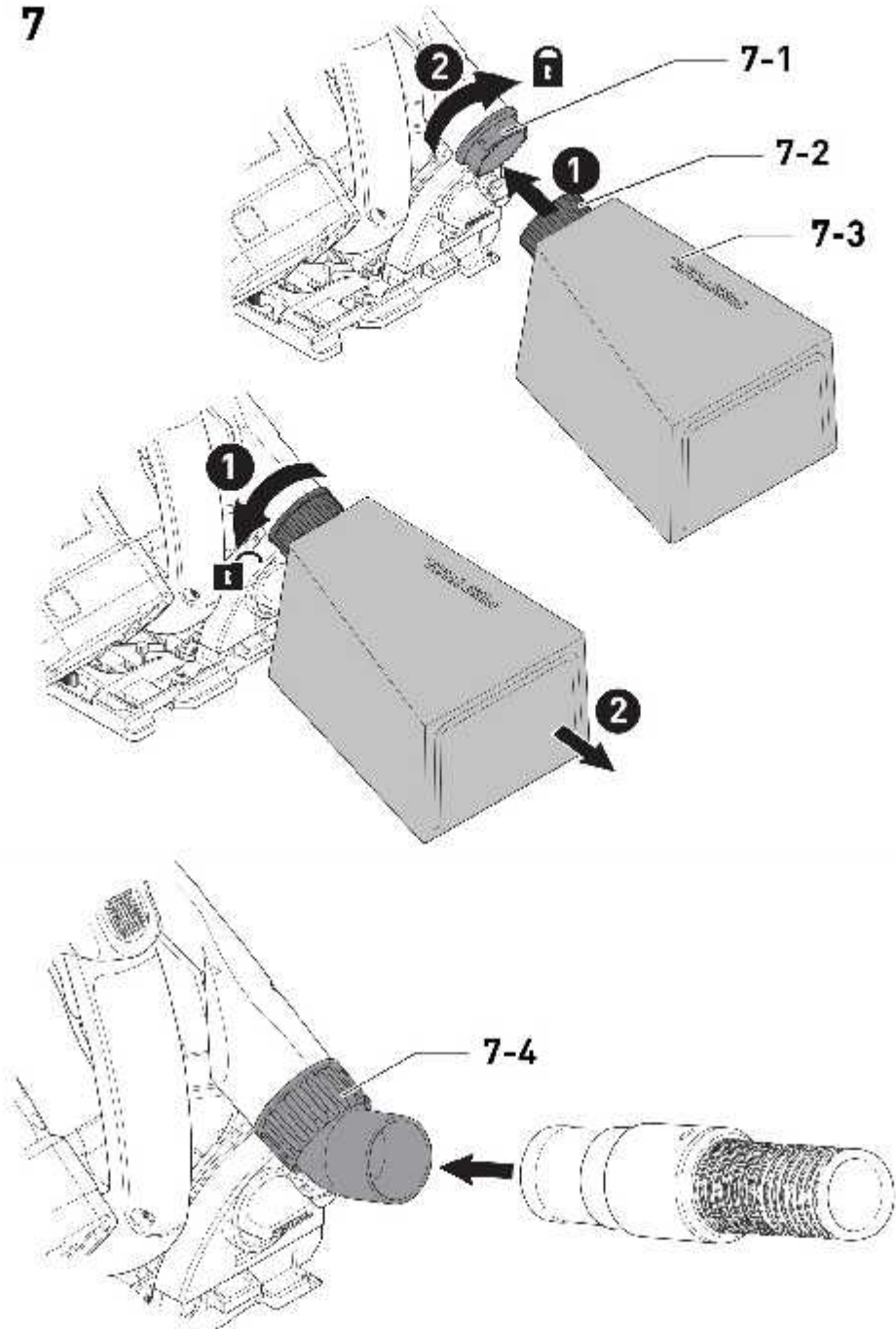
5



6



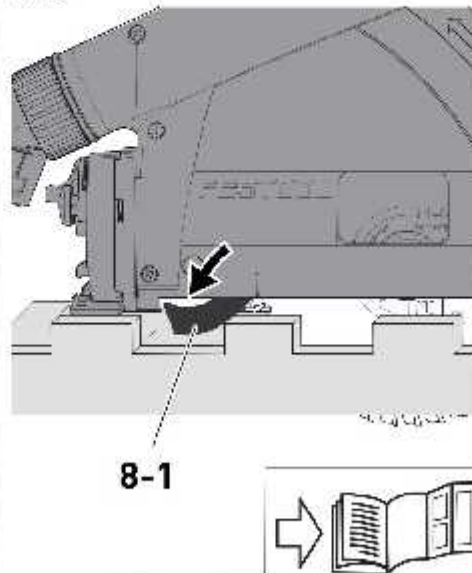
7



8A



8B



Plunge-cut saw**Serial number ¹⁾
[T-Nr.]**

TS 60 KEBQ

10036595

TS 60 KEB

10417018

We as the manufacturer declare under our sole responsibility that the product(s) fulfill(s) all the relevant provisions of the following UK Regulations and are manufactured in accordance with the following designated standards:


S.I. 2008/1597 Supply of Machinery [Safety] Regulations 2008
S.I. 2016/1091 Electromagnetic Compatibility Regulations 2016
S.I. 2012/3032 Restriction of the Use of Certain Hazardous Substances in Electrical
and Electronic Equipment Regulations 2012

BS EN 62841-1:2015
BS EN 62841-2-5:2014
BS EN 55014-1:2017 + A11:2020
BS EN 55014-2:2015
BS EN 61000-3-2:2014
BS EN 61000-3-3:2013
BS EN IEC 63000:2018



Signed on behalf of and in name of
Festool GmbH
Wertstr. 20, 73240 Wendlingen, GERMANY

Place and date of declaration: Wendlingen, 2023-02-15

ppa. 

Markus Stark
Head of Product Development

i.v. 

Christian Bader
Head of Development Functions

¹⁾ in the specified serial number range [S-Nr.] from 40000001 - 79999999

Tauchsäge
Plunge-cut saw
Scie plongeante

Seriennummer *
Serial number *
N° de série *
(T-Nr.)

TS 60 KEBQ

10036595

de EU-Konformitätserklärung. Wir erklären in alleiniger Verantwortung, dass dieses Produkt mit allen relevanten Anforderungen folgender EU-Richtlinien übereinstimmt, und folgende Normen oder normative Dokumente zugrunde gelegt wurden:

en EU Declaration of Conformity. We declare under sole responsibility that this product complies with all the relevant requirements in the following EU Directives, and following standards and normative documents were applied:

fr Déclaration de conformité de l'UE. Nous déclarons, sous notre seule responsabilité, que ce produit satisfait à toutes les exigences pertinentes des directives UE suivantes et repose sur les normes ou documents normatifs suivants :

es Declaración UE de conformidad. Declaramos bajo nuestra responsabilidad que este producto cumple todos los requisitos relevantes de las siguientes directivas de la UE y que se han tomado como base las siguientes normas o documentos normativos:

it Dichiarazione di conformità UE. Dichiariamo sotto nostra unica responsabilità che il presente prodotto sia conforme a tutti i requisiti di rilevanza definiti dalle seguenti Direttive UE e che siano stati applicati le seguenti norme o i seguenti documenti normativi:

nl EU-conformiteitsverklaring. Wij verklaren en stellen ons ervoor verantwoordelijk dat dit product volledig voldoet aan alle volgende EU-richtlijnen en volgende normen of normatieve documenten daaraan ten grondslag gelegd werden:

sv EU-försäkran om överensstämmelse. Vi förklarar på eget ansvar att denna produkt uppfyller alla relevanta krav enligt följande EU-direktiv och baseras på följande normer eller normgivande dokument:

fi EU-vaatimusten mukaisuusvakuutus. Vakuutamme yksinomaisella vastuulla, että tämä tuote täyttää seuraavien EU-direktiivien kaikki olennaiset vaatimukset ja se on seuraavien standardien tai standardiasiakirjojen mukainen:

da EU-overensstemmelseserklæring. Vi erklærer med eneansvar, at dette produkt er i overensstemmelse med alle relevante krav i følgende EU-direktiver, og at følgende standarder eller normative dokumenter danner grundlag for det:

nb EU-samsvarserklæring. Vi erklærer under eneansvar at dette produktet oppfyller alle relevante krav i følgende EU-direktiver og at følgende standarder eller normative dokumenter er blitt lagt til grunn:

pt Declaração de conformidade UE. Sob nossa inteira responsabilidade, declaramos que este produto está de acordo com todas as exigências relevantes das seguintes diretivas UE, tendo sido tomadas por base as seguintes normas ou documentos normativos:

ru Декларация о соответствии ЕС. Мы со всей ответственностью заявляем, что данная продукция соответствует всем применимым требованиям следующих Директив ЕС, стандартов и нормативных документов:

cs Prohlášení o shodě EU. Prohlašujeme s veškerou odpovědností, že tento výrobek splňuje všechny příslušné požadavky následujících směrnic EU a že byly použity následující normy nebo normativní dokumenty:

pl Deklaracja zgodności UE. Niniejszym oświadczamy na własną odpowiedzialność, że produkt ten spełnia wszystkie obowiązujące wymogi następujących dyrektyw UE, norm lub dokumentów normatywnych.

2006/42/EC, 2014/30/EU, 2011/65/EU

EN 62841-1:2015 + AC:2015

EN 62841-2-5:2014

EN 55014-1:2017 + A11:2020

EN 55014-2:2015

EN IEC 61000-3-2:2019

EN 61000-3-3: 2013 + A1:2019

EN IEC 63000:2018



Unterzeichnet für und im Namen von/
Signed on behalf of and in name of/
Signé pour et au nom de

Festool GmbH

Wertsstr. 20, 73240 Wendlingen, GERMANY

Wendlingen, 2022-07-01

Markus Stark

Head of Product Development

Christian Bader

Head of Development Functions

* im definierten Seriennummer-Bereich (S-Nr.) von 40000000 - 49999999

in the specified serial number range (S-Nr.) from 40000000 - 49999999

dans la plage de numéro de série (S-Nr.) de 40000000 - 49999999

Sadržaj

1	Simboli	8
2	Bezbednosna upozorenja	8
3	Namena	11
4	Tehnički podaci	11
5	Delovi uređaja	12
6	Puštanje u rad	12
7	Podešavanja	12
8	Rad sa električnim alatom	14
9	Servis i održavanje	17
10	Pribor	18
11	Životna sredina.....	18
12	Opšte informacije	18

1 Simboli



Upozorenje na opštu opasnost



Upozorenje na strujni udar



Pročitajte uputstvo za upotrebu i bezbednosna uputstva.



Nosite zaštitu za uši.



Nosite zaštitne rukavice kada menjate alat!



Nosite masku za prašinu.



Nosite zaštitne naočare.



Izvucite utikač za napajanje



Isključivanje kabla za napajanje iz mreže



Povezivanje mrežnog kabla za napajanje



Smer rotacije testere i lista testere



Funkcija KickbackStop



Nemojte ga odlagati sa kućnim otpadom.



Alat sadrži čip koji čuva podatke. Videti odeljak [12.1](#)



CE oznaka: Potvrđuje usklađenost električnog alata sa direktivama Evropske zajednice.



Uputstvo za rukovanje



Savet, informacija



Bezbednosna klasa II

2 Bezbednosna upozorenja

2.1 Opšta sigurnosna upozorenja za električni alat



UPOZORENJE! Pročitajte sva bezbednosna upozorenja, uputstva, ilustracije i specifikacije koje ste dobili uz ovaj električni alat.

Nepoštovanje svih dole navedenih uputstava može dovesti do strujnog udara, požara i/ili ozbiljnih povreda.

Sačuvajte sva upozorenja i uputstva za buduću upotrebu.

Izraz "električni alat" u upozorenjima odnosi se na vaš električni alat koji se napaja iz mreže (sa kablom) ili električni alat na baterije (bežični).

2.2 Bezbednosna uputstva za određene kružne testere

- **Samo za AS/NZS:** Alat uvek treba da se napaja preko uređaja za diferencijalnu struju sa nazivnom rezidualnom strujom od 30 mA ili manje.

Postupci sečenja

- **OPASNOST:** Ruke držite dalje od mesta sečenja i sečiva. Drugu ruku držite na pomoćnoj ručki ili kućištu motora. Obe ruke drže testeru, sečivo ih ne može seći.
- **Nemojte posezati ispod radnog predmeta.**
- Štitnik vas ne može zaštititi od sečiva ispod radnog predmeta.
- **Podesite dubinu sečenja prema debljini radnog predmeta.** Ispod radnog predmeta trebalo bi da bude vidljivo manje od celog zuba zubaca sečiva.
- **Nikada ne držite radni predmet u rukama ili preko noge dok sečete. Pričvrstite radni predmet na stabilnu platformu.** Važno je pravilno podržati rad da biste umanjili izlaganje tela, vezivanje sečiva ili gubitak kontrole.
- **Držite električni alat za izolovane površine ručke ako nameravate da obavljate posao koji podrazumeva rizik od sečenja skrivenih kablova za napajanje ili sopstvenog kabla za napajanje alata.** Kontakt sa kablovima pod naponom prenosi električnu struju na metalne komponente na električnom alatu i izaziva strujni udar.

- **Prilikom cepanja, uvek koristite ogradu ili vođicu za ravne ivice.** Ovo poboljšava tačnost sečenja i smanjuje mogućnost vezivanja sečiva.
- **Uvek koristite sečiva sa odgovarajućom veličinom i oblikom (dijamant u odnosu na okrugle) rupe za arbore.** Oštrice koje se ne poklapaju sa montažnim hardverom testere će se pokrenuti van centra, uzrokujući gubitak kontrole.
- **Nikada ne koristite oštećene ili neispravne podloške ili zavrtnje.** Podloške za sečivo i zavrtnje za habanje specijalno dizajnirane za vašu testeru, za optimalne performanse i sigurnost rada.

Uzroci povratnog udarca i srodna upozorenja

- povratni udarac je iznenadna reakcija na uklještenje, zaglavljeno ili neusklađeno sečivo testere, što dovodi do toga da se nekontrolisana testera podiže i izlazi iz radnog komada prema operateru;
- kada je sečivo priklješteno ili čvrsto zaglavljeno usled zatvaranja ureza, sečivo se zaustavlja i motorna reakcija pokreće jedinicu brzo nazad ka operateru;
- ako se sečivo uvrne ili pogrešno poravna u rezu, zupci na zadnjoj ivici sečiva mogu da se zabiju u gornju površinu drveta uzrokujući da se sečivo izvuče iz ureza i skoči nazad prema operateru

Povratni udar je rezultat pogrešne upotrebe testere i/ili ispravnih radnih procedura ili uslova i može se izbeći preduzimanjem odgovarajućih mera predostrožnosti kao što je dato u nastavku.

- **Održavajte čvrst stisak sa obe ruke testeru i postavite ruke da se odupru silama povratnog udara. Postavite svoje telo na bilo koju drugu stranu sečiva, ali ne u liniji sa sečivom.** Povratni udar može prouzrokovati da testera skoči unazad, ali sile povratnog trzaja mogu biti kontrolisan od strane operatera, ako je ispravan prepreduzimaju se mere opreza.
- **Kada se sečivo vezuje ili kada prekidate sečenje iz bilo kog razloga, otpustite okidač i držite testeru nepomično u materijalu dok se sečivo potpuno ne zaustavi. Nikada ne pokušavajte da uklonite testeru sa rada ili da je povučete unazad dok je sečivo u pokretu ili može doći do povratnog udarca.** Istražite i preduzmite korektivne mere da biste eliminisali uzrok vezivanja sečiva.
- **Prilikom ponovnog pokretanja testere u radnom komadu, centrirajte list testere u urezu tako da zupci testere ne budu uvučeni u materijal.** Ako se list testere zaglavi, može da se podigne ili da se povraća od radnog predmeta kada se testera ponovo pokrene.

- **Podržite velike ploče kako biste smanjili rizik od priklještenja i povratnog udarca sečiva.** Veliki paneli imaju tendenciju da klone pod sopstvenom težinom. Podloge moraju biti postavljene ispod pločesa obe strane, blizu linije reza i blizu ivice panela.
- **Ne koristite tupa ili oštećena sečiva.** Nenaoštrjena ili nepravilno postavljena sečiva stvaraju uski usek koji uzrokuje prekomerno trenje, zapinjanje sečiva i povratni udar.
- **Poluge za zaključavanje dubine sečiva i nagiba moraju biti čvrste i bezbedne pre reza.** Ako se podešavanje sečiva pomeri tokom sečenja, to može da izazove vezivanje i povratni udar.
- **Budite posebno oprezni kada sečete u postojeće zidove ili druge slepe površine.** Sečivo koje strši može da seče predmete koji mogu da izazovu povratni udar.

Funkcija štitnika

- **Proverite da li se donji štitnik pravilno zatvara pre svake upotrebe. Nemojte koristiti testeru ako se donji štitnik ne pomera slobodno i odmah se zatvara. Nikada nemojte stezati ili vezivati donji štitnik u otvoreni položaj.** Ako testera slučajno padne, donji štitnik može biti savijen. Podignite donji štitnik pomoću ručke za uvlačenje i uverite se da se slobodno kreće i da ne dodiruje sečivo ili bilo koji drugi deo, u svim uglovima i dubinama reza.
- **Proverite rad i stanje povratne opruge štitnika. Ako štitnik i opruga ne rade ispravno, moraju se servisirati pre upotrebe.** Zaštita može da radi usporeno zbog oštećenih delova, naslaga gume ili nakupljanja krhotina.
- **Uverite se da će osnovna ploča testerene pomerajte se dok izvodite „rezanje uranjanjem“.** Pomeranje sečiva u stranu dovodi do vezivanja i verovatno povratni udarac.
- **Uvek obratite pažnju da štitnik pokriva sečivo pre nego što spustite testeru na sto ili pod.** Nezaštićeno sečivo za iskakanje će dovesti do toga da testera hoda unazad, sekući sve što joj se nađe na putu. Imajte na umu vreme koje je potrebno da se sečivo zaustavi nakon otpuštanja prekidača.

Funkcija klina za pipanje [1-22] (funkcija zaustavljanja povratnog udara)

- **Svaki put kada se menja list testere, očistite senzorsku jedinicu [5-9] duvanjem ili četkom.** Jedinica za detekciju prljavštine može da ugrozi rad funkcije KickbackStop i onemogućiti kočenje lista testere.

- **Ne koristite testeru ni pod kojim okolnostima kada je igla za detekciju deformisana.** Najmanja deformacija je dovoljna da uspori kočenje lista testere.

2.3 Bezbednosna uputstva za prethodno montirani list testere

Upotreba

- Maksimalna brzina naznačena na sečivu testere ne sme se prekoračiti ili se mora poštovati opseg brzine.
- Unapred montirani list testere je rezervisan za upotrebu u kružnim testerama.
- Budite izuzetno pažljivi kada raspakujete, pakujete i rukujete alatom (npr. instalirate ga u mašinu). Postoji opasnost od povreda od izuzetno oštih reznih ivica!
- Prilikom rukovanja alatom, nosite sigurnosne rukavice. Obezbeđuju sigurnije držanje alata i dodatno smanjuju rizik od povreda.
- Listovi kružne testere sa napuklim telima moraju se zameniti. Popravka nije dozvoljena.
- Listovi kružne testere kombinovanog dizajna (zalemljeni zupci testere) sa debljinom zubaca testere manjom od 1 mm se više ne smeju koristiti.
- **UPOZORENJE!** Nemojte koristiti alate sa vidljivim pukotinama ili tupim ili oštećenim reznim ivicama.

Instalacija i montaža

- Alati moraju biti stegnuti tako da se ne mogu olabaviti tokom rada.
- Prilikom sastavljanja alata, mora se voditi računa da se stezanje odvija na glavčini alata ili steznoj površini alata i da rezne ivice ne dolaze u kontakt sa drugim komponentama.
- Nemojte produžavati ključ ili zatezati udaranjem čekićem.
- Površine za stezanje moraju biti očišćene kako bi se uklonila kontaminacija, mast, ulje i voda.
- Stezni zavrtnji moraju biti zategnuti prema uputstvima proizvođača.
- Samo bezbedno postavljeni prstenovi, npr. prstenovi koji su utisnuti ili oni koji se drže u položaju pomoću lepka, mogu se koristiti za podešavanje prečnika rupe na listovima kružne testere prečniku vretena mašine. Upotreba labavih prstenova nije dozvoljena.

Servis i održavanje

- Popravke i podešavanja smeju da vrše samo ovlašćene Festool servisne radionice ili iskusno osoblje.
- Dizajn alata se ne sme menjati.

- Redovno uklanjajte smolu i čistite alat (sredstvo za čišćenje sa pH između 4,5 i 8).
- Tupe ivice se mogu naoštiti na površini stezanja do minimalne debljine rezne ivice od 1 mm.
- Oštrica predrezača se ne može naoštiti.
- Prevozite alat samo u održivom pakovanju – opasnost od povreda!

2.4 Dalja bezbednosna uputstva



- **Nosite odgovarajuću ličnu zaštitnu opremu:** zaštitu za uši, zaštitne naočare, masku za prašinu za rad koji stvara prašinu.
- **Tokom vašeg rada može se stvoriti štetna/toksična prašina (npr. boja koja sadrži olovo, određene vrste drveta ili metala).** Kontakt sa ovom prašinom ili udisanje može predstavljati rizik za operativno osoblje ili osobe u blizini. Pridržavajte se sigurnosnih propisa koji važe u vašoj zemlji.
- Nosite odgovarajuću zaštitu za disanje da biste zaštitili svoje zdravlje. U zatvorenim prostorima, obezbedite dovoljnu ventilaciju i priključite mobilni usisivač za prašinu.
- **Ovaj električni alat se ne može instalirati u radni sto.** Električni alat može postati nebezbedan i izazvati ozbiljne nesreće ako se zaustavi na klupama drugog proizvođača ili radni stolovi sopstvene proizvodnje.
- **Proverite da li postoje znaci oštećenja komponenti kućišta, kao što su pukotine ili izbeljivanje napreznaja.** Popravite sve oštećene komponente pre upotrebe električnog alata.
- **Koristite odgovarajuće alate za lociranje skrivene cevi ili kablove ili lokalno komunalno preduzeće.** Kontakt alata sa žicom pod naponom može izazvati strujni udar ili požar. Oštećenje gasne cevi može izazvati eksploziju. Prodor u vodovodnu cev može dovesti do oštećenja imovine.

2.5 Testerisanje aluminijuma

Prilikom testerisanja aluminijuma iz bezbednosnih razloga se moraju preduzeti sledeće mere:



- Nosite zaštitne naočare.
- Redovno čistite naslage prašine sa kućišta motora na električnom alatu.
- Koristite list testere za aluminijum. Zatvorite prozor za gledanje.
- Instalirajte uzvodni prekidač diferentne struje (RCD, PRCD).
- Prilikom testerisanja panela moraju se podmazati petrolejem, ali se profili tankih zidova (do 3 mm) mogu uštedeti bez podmazivanja.

2.6 Nivoi emisije

Nivoi utvrđeni u skladu sa EN 62841 su obično:

Nivo zvučnog pritiska $L_{PA} = 90 \text{ dB(A)}$

Nivo snage zvuka $L_{WA} = 101 \text{ dB(A)}$

Tolerancija $K = 3 \text{ dB}$



OPREZ

Buka koja se stvara tokom rada

Rizik od oštećenja sluha

➤ Koristite zaštitu za uši.

Nivo emisije vibracija a_h (vektorski zbir zatri pravca) i nesigurnost K merena u skladu sa EN 62841:

Testerisanje drveta $a_h < 2.5 \text{ m/s}^2$
 $K = 1.5 \text{ m/s}^2$

Testerisanje metala $a_h < 2.5 \text{ m/s}^2$
 $K = 1.5 \text{ m/s}^2$

Navedeni nivoi emisije (vibracije, buka)

- koriste se za upoređivanje mašina.
- Koriste se i za izradu preliminarnih procena u vezi sa vibracijama i opterećenjem buke tokom rada.
- Oni predstavljaju primarnu primenu električnog alata.



OPREZ

Vrednosti emisije mogu da odstupaju od navedenih vrednosti. Ovo zavisi od načina na koji se alat koristi i vrste radnog predmeta koji se obrađuje.

- Stvarno opterećenje tokom celog radnog ciklusa mora se proceniti.
- U zavisnosti od stvarnog opterećenja, moraju se definisati odgovarajuće zaštitne mere radi zaštite rukovaoca.

3 Namena

Kružne testere su namenjene za testerisanje drveta, materijali slični drvetu, gips i cementno vezani vlaknasti materijali i plastika. Kada su opremljene specijalnim listovima testere za aluminijum koje nudi Festool, ove mašine se mogu koristiti i za testerisanje aluminijuma.

Materijali koji sadrže azbest NE smeju se prerađivati.

Nemojte koristiti rezne ili abrazivne točkove.



Korisnik je odgovoran za nepravilnu ili nenamensku upotrebu.

3.1 Listovi testere

Koristite samo listove testere sledećih dimenzija:

- Listovi testere prema EN 847-1
- Prečnik sečiva testere 168 mm
- Širina sečenja 1.8 mm
- Stezna otvor 20 mm
- Standardna debljina oštrice 1.2 mm
- Pogodno za brzine do 9 500 rpm

Festool listovi testere su u skladu sa EN 847-1. Samo materijali za testere za koje je dotični list testere projektovan

4 Tehnički podaci

Cirkular	TS60 KEBQ	TS60 KEB
Kabl za napajanje koji se može ukloniti (plug-it)	✓	✗
Potrošnja struje	1 500 W	
Brzina	3 000 - 6 800 min ¹	
Maks.brzina (bez opterećenja)	6 800 min ¹	
Nagib	-1° to 47°	
Dubina sečenja na 0°	0 - 62 mm	
Dubina sečenja na 45°	0 - 45 mm	
Dimenzije lista testere	168x1.8x20 mm	
Težina prema EPTA proceduri 01:2014 (bez mrežnog kabla)	4.6 kg	

5 Delovi uređaja

- [1-1] Prolaz kablova
- [1-2] Konektor za izvlačenje prašine
- [1-3] Okretna dugmad za podešavanje ugla
- [1-4] Kabl za napajanje
- [1-5] Podesive čeljusti
- [1-6] Dugme za isključenje funkcije KickbackStop
- [1-7] Klizač za podrezivanje -1°
- [1-8] Kontrola brzine
- [1-9] Skala ugla
- [1-10] LED status funkcije Kickback Stop
- [1-11] Ručke
- [1-12] Poluga za promenu alata
- [1-13] Sigurnosna brava
- [1-14] On/off prekidač
- [1-15] Podeljena skala za graničnik dubine sečenja (sa/bez vođice)
- [1-16] Vijak za podešavanje dubine sečenja za obnovljene listove testere
- [1-17] Zaustavljanje dubine rezanja
- [1-18] Indikacija rezača
- [1-19] Klizač za podrezivanje 47°
- [1-20] Prozor za gledanje/štitnik od čipova
- [1-21] Čuvar od krhotina
- [1-22] Klin za detekciju
- [1-23] Zaštitni poklopac

Navedene ilustracije se pojavljuju na početku uputstva za upotrebu. Prikazani ili opisani dodaci nisu uvek uključeni u obim isporuke.

6 Commissioning



UPOZORENJE

Neovlašćeni napon ili frekvencija! Opasnost od nezgoda

- Mrežni napon i frekvencija izvora napajanja moraju odgovarati podacima na tipskoj pločici
- U Severnoj Americi se mogu koristiti samo Festool mašine sa specifikacijom napona od 120 V / 60 Hz.



Uvek isključite mašinu pre povezivanja i iskopčavanja mrežnog kabla.

6.1 Mašine sa plug-it priključkom

Odnosi se na TS 60 KEBQ.



OPREZ

Zagrevanje priključka utikača ako bajonetni spoj nije potpuno zaključan

Rizik od opekotina

- Pre nego što uključite električni alat, uverite se da je bajonetni priključak na mrežnom kablju potpuno zatvoren i zaključan.

Povezivanje i odvajanje mrežnog kabla za napajanje [1-4] videti sliku [2].

7 Podešavanje



UPOZORENJE

Opasnost od povreda, strujnog udara

- Uvek izvucite utikač iz utičnice pre bilo kakvih radova na mašini.

7.1 Elektronika

Kontrola brzine

Možete kontinuirano podešavati brzinu pomoću točkića za podešavanje [1-8] (pogledajte "Tehnički podaci"). Ovo vam omogućava da optimizujete brzinu sečenja koja odgovara svakoj površini.

Raspon brzine po materijalu

Puno drvo (tvrdo, meko)	6
Iverica i lesomit	3–6
Laminirano drvo, blok ploča, furniranoi laminirane ploče	6
Laminat, mineralni materijali	4–6

Raspon brzine po materijalu	
Iverica vezana gipsom i cementom ploča od vlakana	1–3
Aluminijumske ploče i profili do 15 mm	4–6
Plastika, plastika ojačana vlaknima, papiri tkanina	3–5
Akrilno staklo	4–5

Zaštita od preopterećenja

Elektronska zaštita od preopterećenja štiti motor od oštećenja ako dođe do ekstremnog preopterećenja. U ovom slučaju, motor ostaje u stanju mirovanja i ponovo se pokreće tek kada je opterećenje uklonjeno. Da biste ponovo pokrenuli mašinu, vimora ga ponovo uključiti.

Kočnica

Testera dolazi sa elektronskom kočnicom. List testere se elektronski zaustavlja u roku od otprilike dve sekunde od isključivanja mašine.

Isključivanje temperature

Napajanje je ograničeno, a brzina smanjena ako motor pređe određenu temperaturu. Električni alat nastavlja da radi sa smanjenom snagom kako bi ventilator brzo ohladio motor. Električni alat se automatski ponovo pokreće kada se motor dovoljno ohladi.

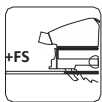
7.2 Podešavanje dubine sečenja

Dubina sečenja se može podesiti na 0–62 mm nagraničnik dubine rezanja **[3-1]**.

Jedinica testere sada može da se gurne nadole do podešene dubine sečenja.



Dubina sečenja bez vodilice maks. 62 mm



Dubina sečenja sa FS vodilicom maks. 57 mm

7.3 Podešavanje ugla sečenja

Između 0° i 45°

- Otvorite okretna dugmad **[4-1]**.
- Okrenite jedinicu testere na željeni ugao sečenja **[4-4]**.
- Zatvorite okretna dugmad **[4-1]**.



Obe pozicije (0° i 45°) su fabrički podešene i tim za korisničku službu može ih ponovo podesiti.



Kada pravite rezove pod uglom, pomerajte prikazprozor u najvišu



poziciju. Okrenite jedinicu testere do krajnjeg položaja (0° / 45°) kao što je gore opisano.



Za podrezivanje od 47°, gurnite klizač **[4-3]** na prednjem zakretnom segmentu nadole.



Za podrezivanje od -1°, gurnite klizač **[4-2]** na ploči napred.

Jedinica testere se uključuje u položaj -1° / 47°.



Zatvorite okretna dugmad **[4-1]**.

7.4 Izbor lista cirkulara

Festool listovi testere su identifikovani obojenim prstenom. Boja prstena predstavlja materijal za koji je list testere prilagođen. Pogledajte neophodne podatke lista testere (set odeljak 3.1).

Boja	Materijal	Simbol
Žuta	Drvo	
Crvena	Laminat, mineralni materijal	
Zelena	Iverica i ploča od vlakana vezanih za gips i cement	
Plava	Aluminijum, plastika	

7.5 Zamena lista testere [5]



UPOZORENJE

Opasnost od povreda, strujnog udara

- Uvek izvucite utikač iz utičnice pre bilo kakvih radova na mašini.



OPREZ

Opasnost od povreda usled vrućeg i oštrog alata za umetanje

- Nemojte koristiti tupe ili neispravne alate za umetanje.
- Nosite zaštitne rukavice kada rukujete alatom za umetanje.

Uklanjanje lista testere

- Okrenite testeru na 0° pre nego što zamenite list testere i podesite maksimalnu dubinu sečenja.

- Okrenite ručicu [5-3] do kraja. Upravljajte polugom **samo kada je testera u stanju mirovanja!**
- Gurnite jedinicu testere nadole dok se ne zakači.
- Položite testeru na stranu na stabilnu podlogu. Sečivo testere okrenuto prema gore.
- Otpustite zavrtnj [5-5] pomoću imbus ključa [5-2].

Čišćenje senzorske jedinice [5-6]

UPOZORENJE! Svaka kontaminacija senzorske jedinice može narušiti funkciju KickbackStop i stoga sprečiti zaustavljanje lista testere.

- Čvrsto držite jedinicu testere za njenu ručku, zatvorite ručicu [5-3] i pritisnite jedinicu testere do kraja.
- Ponovo otpustite ručicu [5-3] i kliknite jedinicu testere na svoje mesto.
- Očistite jedinicu pipanja [5-9] izduvavanjem ili

četkom.

Postavljanje lista testere

UPOZORENJE! Proverite zavrtnje i prirubnicu na kontaminaciju i koristite samo čiste i neoštećene delove.

- Čvrsto držite jedinicu testere za njenu ručku i okrenite ručicu [5-3] do kraja. Gurnite jedinicu testere nadole dok se ne zakači. Umetnite novi list testere.
- **UPOZORENJE!** Smer rotacije lista testere [5-8] i testere [5-4] moraju da se podudaraju. U slučaju nepoštovanja može doći do ozbiljnih povreda.
- Ubacite spoljnu prirubnicu [5-7] na takav način
- da klin za vuču zahvati udubljenje unutrašnje prirubnice.
- Zategnite zavrtnj [5-5].
- Čvrsto držite jedinicu testere za njenu ručku, zatvorite polugu [5-3] i povucite jedinicu testere nazad prema gore.

7.6 Ubacivanje štitnika od ivera [6]

Sa rezovima od 0°, **zaštita od ivera** (zelena) [6-2] takođe poboljšava kvalitet rezne ivice odsečenog radnog komada na gornjoj strani.

- Ubacite štitnik od ivera [6-2].
- Uvrnite okretno dugme [6-1] kroz otvor u prozorčić za posmatranje.
- **OPREZ!** Koristite samo okretno dugme koje ste dobili uz vašu testeru za uranjanje. Okretno dugme druge testere može biti predugačko i zaglaviti list testere.

Testerisanje štitnika od ivera

Morate da napravite ležište u štitnik od iverja pre nego što ga upotrebite:

- Podesite mašinu na maksimalnu dubinu sečenja.
- Podesite brzinu mašine na 6.
- Postavite mašinu za testerisanje štitnika od ivera na probni komad drveta.

7.7 Uklanjanje prašine



UPOZORENJE

Opasnost po zdravlje koju predstavlja prašina

- Uvek radite sa usisivačem.
- Poštujte nacionalne propise.
- Prilikom testerisanja kancerogenih materijala, uvek priključiti odgovarajući uređaj za ekstrakciju u skladu sa nacionalnim propisima. Ne koristite vreću za sakupljanje čipova.

Nezavisna ekstrakcija

- Pričvrstite spojni komad [7-2] vreće za sakupljanje prašine [7-3] na konektoru za usisavanje [7-1] okretanjem u smeru kazaljke na satu.
- Za pražnjenje, uklonite spojni deo vreća za sakupljanje prašine iz konektora za usisavanje sa rotacijom u smeru suprotnom od kazaljke na satu.

Blokade u štitniku mogu umanjiti bezbednosne karakteristike. Da biste izbegli blokade, bolje je raditi sa mobilnim usisivačem za prašinu pri punoj snazi usisavanja.

Može doći do statičkog naelektrisanja prilikom testerisanja (npr. MDF). Ako je to slučaj, radite sa mobilnim usisivačem prašine i antistatičkim usisnim crevom.

Festool mobilni usisivač za prašinu

Festool mobilni usisivač za prašinu sa prečnikom usisnog creva od 27/32 mm ili 36 mm (36 mm preporučuje se zbog smanjenog rizika od začepljenja) može se priključiti na konektor za izvlačenje [7-1].

Adapter na usisnom crevu prečnika 27 se ubacuje u ugaoni adapter [7-4]. Adapter na usisnom crevu prečnika 36 se ubacuje preko ugaonog adaptera [7-4].

OPREZ! Može doći do stvaranja statičkog naboja ako se ne koristi antistatičko usisno crevo. Korisnik može dobiti strujni udar i elektronika električnog alata može biti oštećena.

8 Rad sa električnim alatom



Kada radite na mašini, poštujte sva bezbednosna upozorenja koja su navedena na početku kao i sledeća pravila:

Pre početka

- Pre svake upotrebe proverite da li se pogonska jedinica sa listom testere pravilno i potpuno okreće u početni položaj u zaštitnom kućištu. Ne koristite testeru ako gornji krajnji položaj nije osiguran. Nikada nemojte stezati ili pričvršćivati rotacioni pogon na određenoj dubini reza. To bi značilo da list testere nije zaštićen.
- Proverite mehanizam za uranjanje pre upotrebe i nemojte koristiti mašinu ako ne radi ispravno.
- Proverite da li je list testere dobro postavljen.
- Pre svake upotrebe testere, proverite da li KickbackStop ispravno funkcioniše (pogledajte odeljak 8.11).
- Uverite se da je obrtno dugme [1-3] zategnuto pre početka rada.
- Uverite se da crevo za usisavanje i mrežni kabl za napajanje ne zakače ceo rez, bilo za radni predmet, nosač radnog predmeta ili opasnosti na tlu.

During work

- Postavite list testere tako da uvek bude potpuno ravan tokom bilo koje operacije.
- Prilikom rada uvek držite električni alat obema rukama na ručkama [1-11]. Ovo je preduslov za precizan rad i neophodno je za uranjanje. Polako i ravnomerno uronite u radni predmet.
- Vodite električni alat ka radnom predmetu samo kada je uključen.
- Uvek gurajte testeru napred [11-2], a **nikada prema sebi**.
- Prilagodite brzinu uvlačenja kako biste sprečili pregrevanje rezača na sečivu testere i sprečili topljenje plastičnih materijala tokom sečenja. Što je materijal tvrdi za testerisanje, brzina dodavanja treba da bude manja.
- Nemojte raditi sa mašinom ako je elektronika neispravna, jer to može dovesti do prevelike brzine. Možete reći da li je elektronika neispravna ako postoji nema glatkog pokretanja ili ako nije moguće regulisati brzinu ili gde ima dima ili ako iz mašine dolazi do mirisa paljevine.

8.1 Akustični signali upozorenja

Zvučni signal upozorenja se oglasi i mašina se isključuje u sledećim radnim stanjima:



peep — —

- Smanjite opterećenje mašine.

8.2 Uključite/isključite

Pritiskom na bravu za uključivanje otključava se mehanizam za uranjanje.

- Povucite bravu za uključivanje [1-13] nagore i pritisnite prekidač za uključivanje/isključivanje [1-14] (pritisnite = UKLJUČENO / otpustite = OFF).

Jedinica testere se tada može pomeriti nadole. Ovo uzrokuje da list testere izađe iz zaštitnog poklopca.

8.3 Testerisanje duž oznake

Marker merača [9-2] prikazuje liniju sečenja za rezove od 0° i 45° (bez šine vođice).

8.4 Sečenje preseka

Postavite mašinu sa prednjim delom stola testere na radni predmet, uključite mašinu, gurnite je nadole do podešene dubine sečenja i gurnite je napred u pravcu sečenja.

8.5 Izrezi testere (uronjeni rezovi)



Da biste izbegli povratni trzaj, uvek se moraju poštovati sledeća uputstva prilikom sečenja uranjanjem:

- Uvek postavite mašinu sa zadnjom ivicom stola testere na fiksni graničnik.
- Kada radite sa šinom vodilicom, postavite mašinu na FS-RSP graničnik povratnog udara (dodatna oprema) [11-4], koji je pričvršćen za šinu vođicu.

Procedura

- Postavite mašinu na radni predmet i stavite je na zaustavljanje (KickbackStop).
- Uključite mašinu.
- Polako gurnite mašinu nadole do podešene dubine sečenja i gurnite je napred u pravcu sečenja.

Oznake [9-1] označavaju apsolutne prednje i zadnje tačke sečenja lista testere (Ø 168 mm) kada se testera koristi na maksimalnoj dubini sečenja sa šinom vođice.

8.6 Gipsane i cementne vlaknaste ploče

Zbog velike količine prašine, preporučuje se upotreba poklopca ABSA-TS55/60 (pribor) koji se može montirati sa strane na zaštitni poklopac i Festool pokretnog traktora za uklanjanje prašine.

8.7 KickbackStop funkcija



UPOZORENJE

Rizik od povrede.

Zaustavljanje povratnog udara ne garantuje potpunu zaštitu od povratnog trzaja.

- Uvek se koncentrišite na svoj posao i obratite pažnju na bezbednosna uputstva i upozorenja.

Povratni trzaj tokom rada može uzrokovati da testeru

nenamerno podiće.

Klin za pipanje [8-1] detektuje nenamerno podizanje (povratni udar) testere sa radnog predmeta ili šine tokom rada i pokreće brzo kočenje lista testere (Sl. [8A]).

Ovo smanjuje rizik od povratnog udarca. Međutim, **LED status funkcije KickbackStop** čiti.

Boja	Značenje
Zelena	KickbackStop funkcija je aktivna.
Narandžasta	KickbackStop funkcija je deaktivirana
Treperi narandžasto	Funkcija KickbackStop je neaktivna. Testera je pokrenuta pre kontaktni klin je pritisnut na komadu, ili na stazi od vođice. Ploča testere ne miruje potpuno. Kada je testera potpuno na mestu, LED će se promeniti u zeleno svetlo. Ako ne, proverite funkciju KickbackStop (pogledajte poglavlje 8.11)
Treperi crvena	Funkcija Kickback Stop je aktivirana.

8.8 Nenamerno aktiviranje funkcije KickbackStop

Rad bez šine vođice na neravnom radnom komadu može dovesti do nenamernog aktiviranja funkcije Kickback Stop (slika [8B]).

Klinasti klin [8-1] ide duž radnog predmeta. Ako postoji udubljenje u radnom predmetu, položaj klina za pipanje će odgovarati položaju kada se obradak ili vodilica podigne. Ovo pokreće funkciju KickbackStop. Tada će možda biti potrebno raditi bez funkcije KickbackStop (pogledajte odeljak 8.10).

8.9 Procedura nakon što se aktivira KickbackStop funkcija

Pokrenuto nenamernim podizanjem (povratnim udarcem)

- Utvrdite i eliminišite sve razloge za podizanje.
- Proverite da li mašina ima oštećenja.
- Proverite da li klin pipa nije oštećen.
- Proverite funkciju KickbackStop (pogledajte odeljak 8.11).

Nakon što se funkcija Kickback Stop nenamerno aktivira

- Otpustite prekidač za uključivanje/isključivanje i sačekajte dok LED status funkcije KickbackStop više ne treperi.
- Proverite da li je došlo do nenamernog aktiviranja funkcije KickbackStop (pogledajte odeljak 8.8) ili povratnog trzaja.
- Pokušajte prvo da nastavite da radite sa aktivnom funkcijom KickbackStop. Deaktivirajte funkciju KickbackStop samo ako radite bez šine i vaš radni predmet je toliko neravan da bi se funkcija KickbackStop nenamerno aktivirala nekoliko puta (pogledajte odeljak 8.10).

8.10 Rad bez funkcije KickbackStop



UPOZORENJE

Rizik od povreda

Ako je funkcija KickbackStop deaktivirana, list testere se ne zaustavlja kada se nenamerno podigne.

- Funkciju KickbackStop deaktivirajte samo ako radite bez šine i ako je vaš radni komad toliko neravnomeran da bi se funkcija Kickback Stop nenamerno aktivirala nekoliko puta.

Deaktivirajte funkciju KickbackStop

- Pritisnite dugme za isključivanje funkcije KickbackStop.
- Pritisnite i držite prekidač za uključivanje/isključivanje u roku od deset sekundi. Funkcija KickbackStop ostaje deaktivirana sve dok se prekidač za uključivanje/isključivanje sledeći put ne otpusti.

- ⓘ Funkcija KickbackStop se može deaktivirati samo pre nego što se testera uključi.

8.11 Provera funkcije KickbackStop



UPOZORENJE

Opasnost od povreda zbog izbočenog lista testere.

- Izvršite ispitivanje funkcije na šini vodilice.
- Pre testiranja funkcije:
 - Uklonite list testere,
 - Deaktivirajte jedinicu za bodovanje,
 - Podesite dubinu sečenja na 0 mm (FS).
- Podesite dubinu sečenja na 0 mm (FS).
- Postavite mašinu na vodilicu.
- Uključite mašinu.
- Pritisnite dugme KickbackStop OFF četiri puta u intervalima od najmanje 0,5 sekundi u roku od pet sekundi.

LED status funkcije KickbackStop treperi naizmenično crvenom i zelenom bojom.

- U roku od 15 sekundi
 - Pritisnite jedinicu testere nadole.
 - Podignite mašinu pozadi i ponovo je spustite.

Čuje se signal, statusna LED lampica svetli zeleno. Funkcija KickbackStop radi bez greške.

Ako se ne čuje nikakav signal i statusna LED lampica ne svetli zeleno, funkcija KickbackStop ne radi bez greške.

- Proverite da li je testiranje funkcije ispravno obavljeno.
- Očistite senzorsku jedinicu iza lista testere (pogledajte „Zamena lista testere“)

Ako testiranje funkcije ostane neuspešno, mašina se više ne sme koristiti. Obratite se vašoj Festool servisnoj radionici.

9 Servis i održavanje



UPOZORENJE

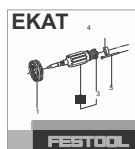
Opasnost od povreda, strujnog udara

- Uvek izvucite utikač iz utičnice pre obavljanja bilo kakvog servisiranja i održavanja rad.
- Svi radovi na održavanju i popravci koji zahtevaju kućište koje se otvara treba uvek vrši ovlašćeni servisna radionica.



Korisnički servis i popravke smeju da obavljaju samo proizvođač ili servisne radionice. Pronađite najbližu adresu na:

www.festool.com/service



Uvek koristite originalne Festool rezervne delove. Kataloški br. u: www.festool.com/service

Pridržavajte se sledećih uputstava:

- Oštećeni sigurnosni uređaji i delovi, kao npr. neispravna poliga za promenu alata [1-12], mora se pravilno popraviti ili zameniti u priznatoj specijalizovanoj radionici, osim ako nije drugačije naznačeno u uputstvu za upotrebu.
- vek održavajte otvore za vazduh za hlađenje u kućištu čistima i bez začepljenja.
- Koristite alat za izvlačenje na svim otvorima kako biste uklonili drvenu strugotinu i krhotine sa električnog alata. Nikada ne otvarajte zaštitni poklopac [1-23].
- Prilikom rada sa gipsanim i cementnim pločama proverite stanje i besprekorno funkcionisanje rekuperacionih opruga, koje potiskuju ceo ležaj pogonskog mehanizma u gornje zaštićene krajnje položaje.
- Da biste obezbedili stalnu cirkulaciju vazduha, uama od vlakana, alat očistite posebno temeljno. Očistite otvore za ventilaciju električnog alata i prekidač za uključiva-nje/isključivanje suvim komprimovanim vazduhom bez ulja. U suprotnom, unutar kućišta električnog alata i na prekidaču za uključivanje/isključivanje mogu se nakupiti naslage gipsane prašine i stvrdnuti kada su izložene vlazi. Ovo može oštetiti mehanizam za prebacivanje.

9.1 Remontovani listovi testere

Možete koristiti zavrtnanj za podešavanje [10-1] da precizno podesite dubinu sečenja za obnovljene listove testere.

- Postavite graničnik dubine sečenja [10-2] na 0 mm (sa vođicom).
- Otključajte jedinicu testere i gurnite je nadole do graničnika.
- Zavrtnite zavrtnanj za podešavanje [10-1] sve dok list testere ne dođe u kontakt sa radnim predmetom.

9.2 Sto za testere nije stabilan

- ⓘ Sto za testere mora biti na ravnoj površini prilikom podešavanja ugla sečenja
- Ako se sto za testere ljulja, podešavanje se mora ponovo primeniti.

9.3 Poravnavanje skale ugla

Vidi sliku [12].

10 Pribor

Uvek koristite pribor i potrošni materijal koji je odobrio Festool. Vidi Festool

www.festool.com.

Električni alat može postati nebezbedan i dovesti do ozbiljnih nezgoda ako se koristi drugi pribor i potrošni materijal.

Pored opisanog pribora, Festool takođe nudi širok spektar sistemskih dodataka koji vam omogućavaju da efikasnije koristite svoju mašinu iu različitim aplikacijama, npr.

- Paralelni graničnik PA-TS 60
- Poklopac bočno montiran, lažni spoj ABSA-TS 55/60
- Zaustavljanje unazad FS-RSP
- Paralelni graničnik FS-PA i produžetak vođice FS-PA-VL
- Zaustavljanje ugla FS-WA i FS-WA/90°

10.1 Saw blades, other accessories

Da biste brzo i čisto testirali različite materijale, Festool nudi listove testere za sve primene i oni su specijalno dizajnirani za vašu Festool testeru.

10.2 Sistem vođica

Šina vođica vam omogućava da napravite čist, precizan rez uz istovremeno zaštitu površinu radnog predmeta od oštećenja. U kombinaciji sa širokim spektrom dodatne opreme, tačni rezovi pod uglom, rezovi pod uglom i uklapanje rad se može završiti pomoću sistema vođica. Mogućnost bezbednog pričvršćivanja vođice korišćenjem stezaljki [11-5] obezbeđuje bezbednije uslove rada.

- Podesite otvor između stola testere i šinu vođicu pomoću dve podesive stege [11-1].

Stavite u zaštitu od ivera [11-3] pre prve upotrebe šine vođice:

- Podesite brzinu mašine na 6.
- Postavite mašinu na zadnji kraj voće zajedno sa kompletnom pločom za vođenje.
- Uključite mašinu.
- Gurnite mašinu polako do maksimuma, unapred podešenu dubinu sečenja i rezati duž cele dužine štitnika od ivera bez zaustavljanja.

Ivica štitnika od iverja sada tačno odgovara ivici sečenja.

- ⓘ Postavite šinu vođicu za testiranje štitnik od krhotina na komadu drveta za testiranje.

10.3 Unakrsna šina vođica

Vođica za poprečno sečenje je dizajnirana za testeru ing drveta i pločastih materijala.

Omogućava precizne i čiste rezove, posebno sečenje pod uglom može da se izvede jednostavno i sa ponovljenom tačnošću. Testera se automatski vraća u početni položaj nakon procesa testiranja.

Obratite pažnju na uputstva u uputstvu za upotrebu FSK vođice za poprečno sečenje

11 Životna sredina



Ne bacajte uređaj u kućni otpad! Reciklirajte uređaje, pribor i pakovanje. Obratite pažnju na primenljivo nacionalni propisi.

U skladu sa Evropskom direktivom o otpadnoj električnoj i elektronskoj opremi i primenom u nacionalnim zakonima, korišćeni električni alati se moraju odvojeno sakupljati i predati na ekološki prihvatljivo recikliranje.

Informacije o sabirnim mestima za pravilno odlaganje mogu se naći na www.festool.com/recycling.

Informacije na REACH: www.festool.com/reach

12 Opšte informacije

Uvoznik za Srbiju

MAKSAL-LINE DOO

Mehmeda Sokolovića 11

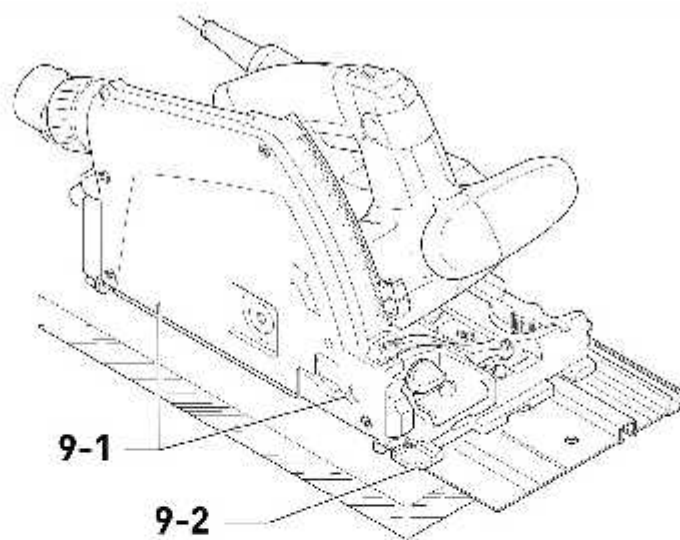
Beograd

12.1 Informacije o privatnosti podataka

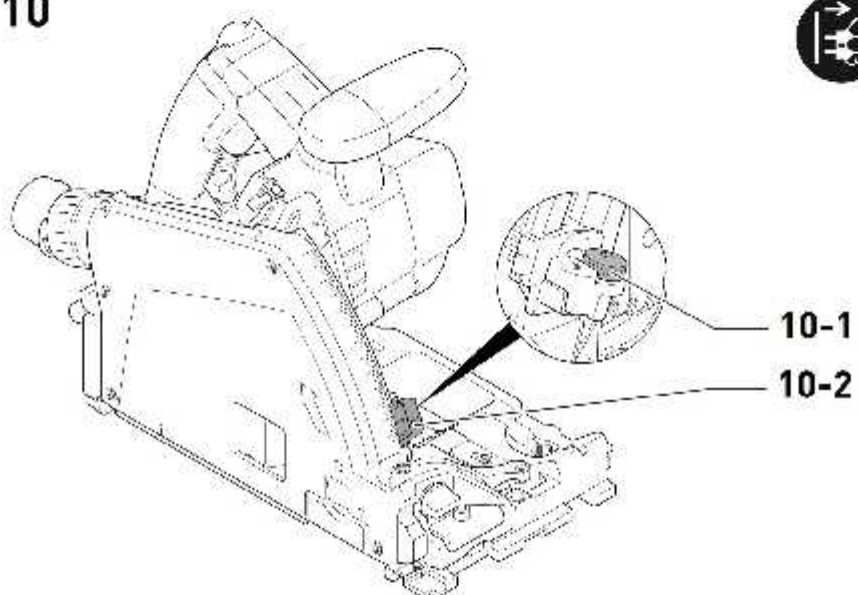
Električni alat sadrži čip koji automatski čuva podatke o mašini i radu. Sačuvani podaci se ne mogu pratiti direktno do pojedinca.

Podaci se mogu očitati na beskontaktni način pomoću posebnih uređaja i Festool će ih koristiti samo za dijagnozu kvarova, popravke i obradu garancije i za poboljšanje kvaliteta ili poboljšanje električnog alata. Podaci se neće koristiti na bilo koji drugi način bez izričitog pristanka kupca.

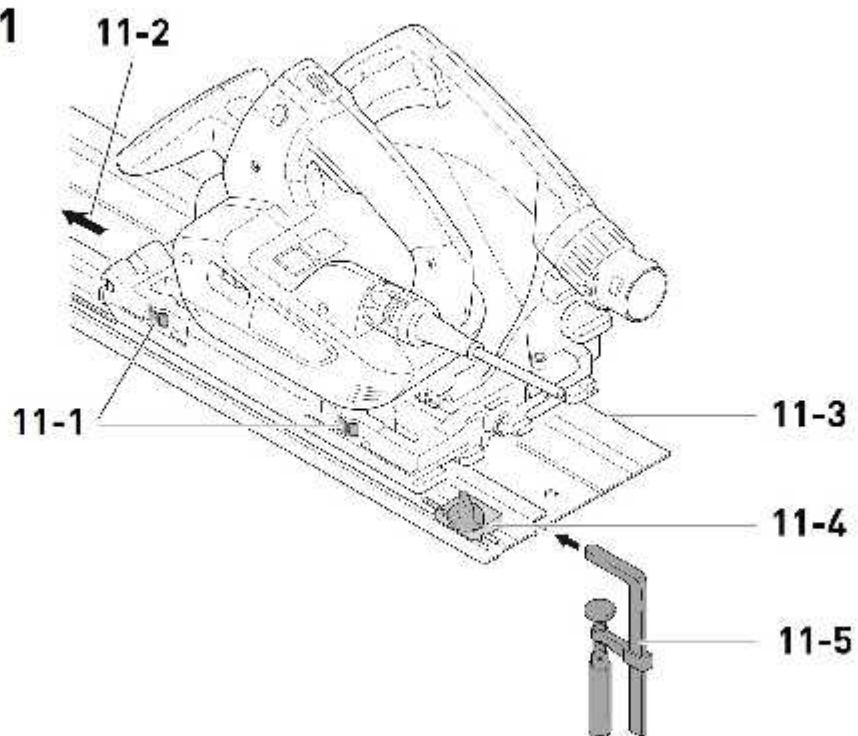
9



10



11



12

