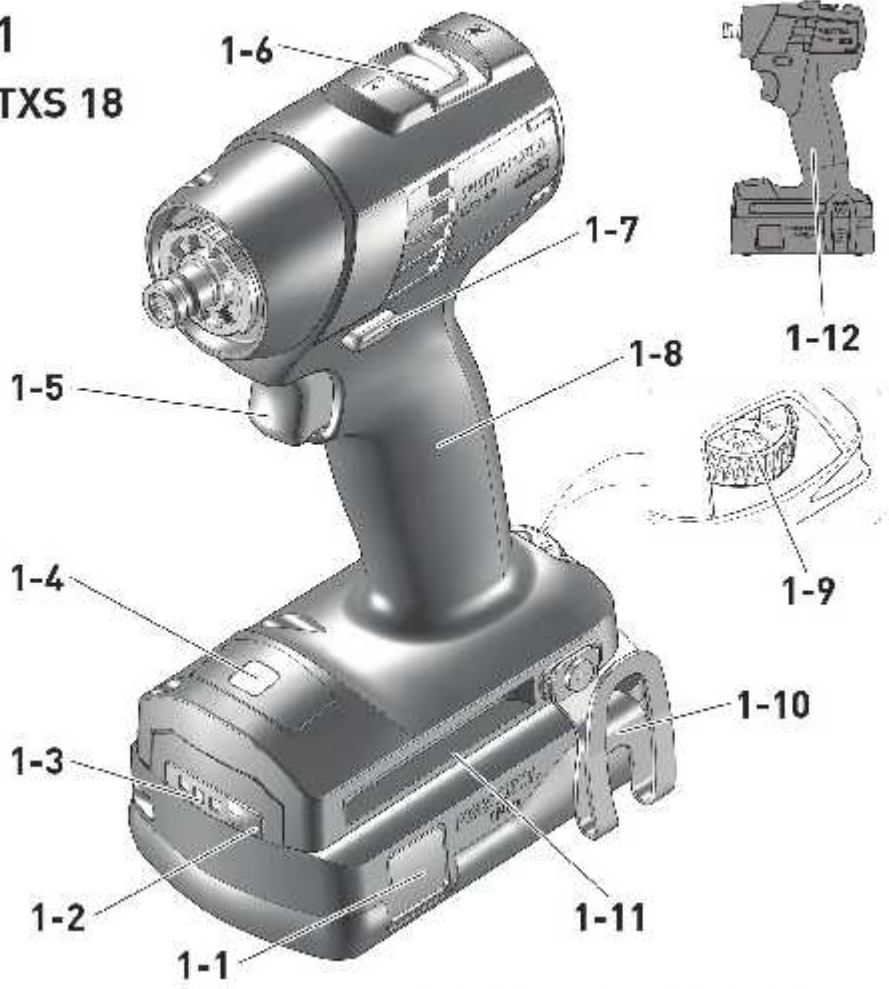


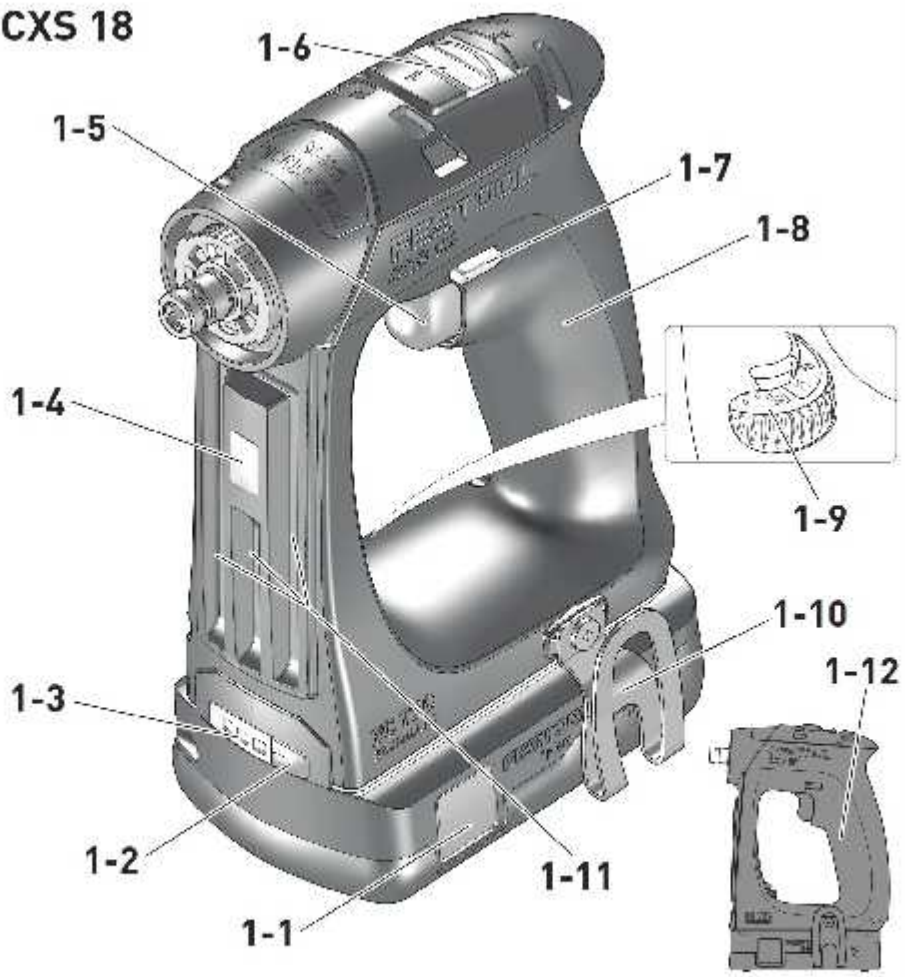
## CXS 18 TXS 18

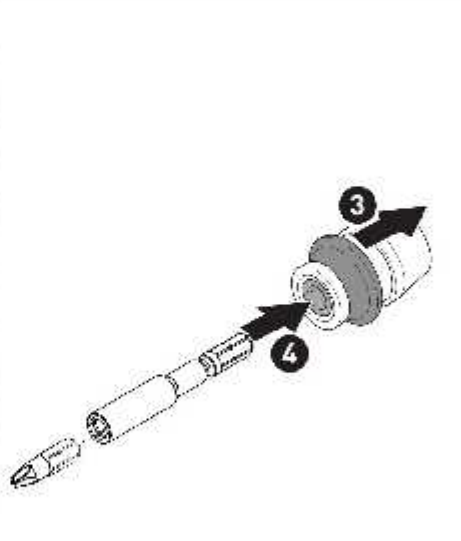
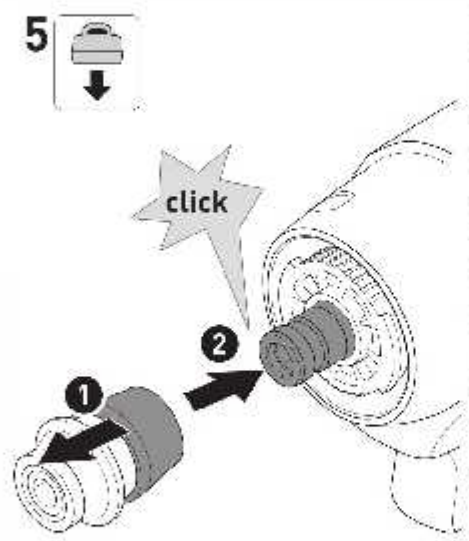
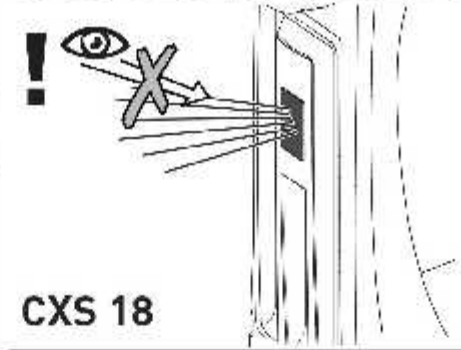
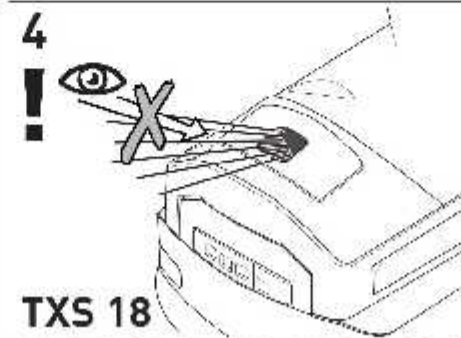
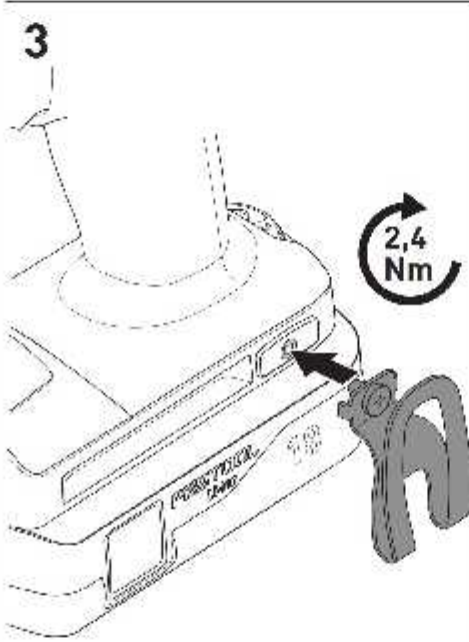
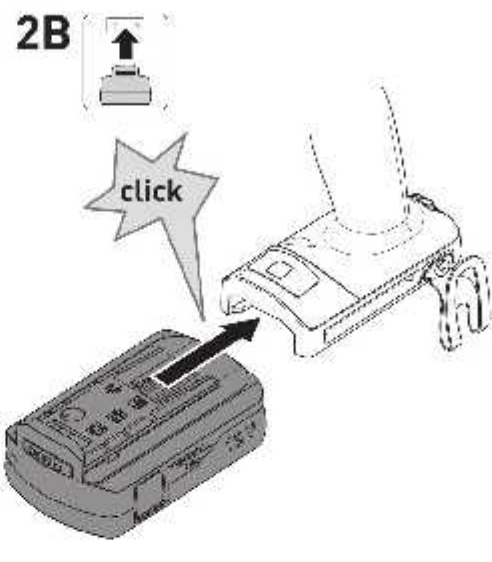
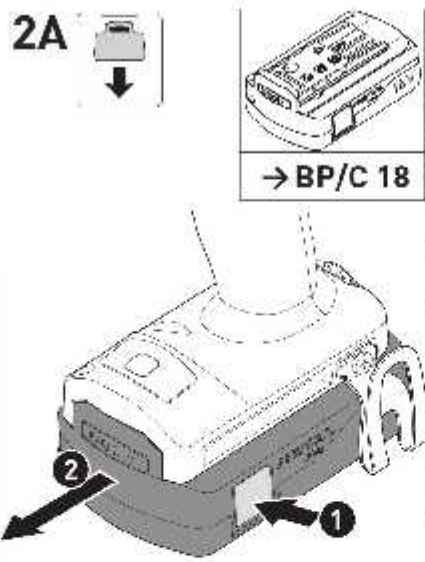


**1**  
**TXS 18**

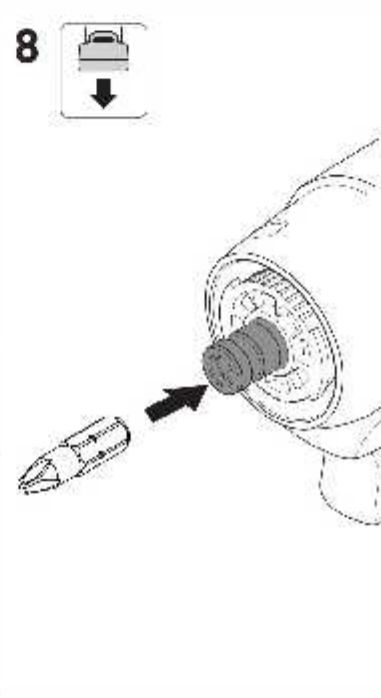
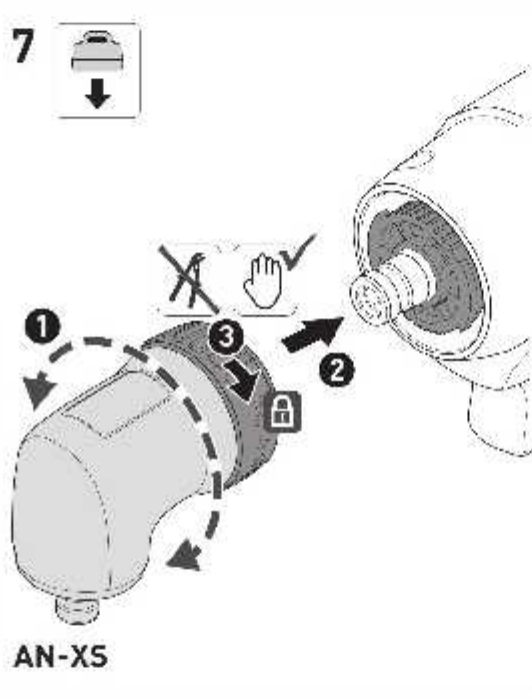
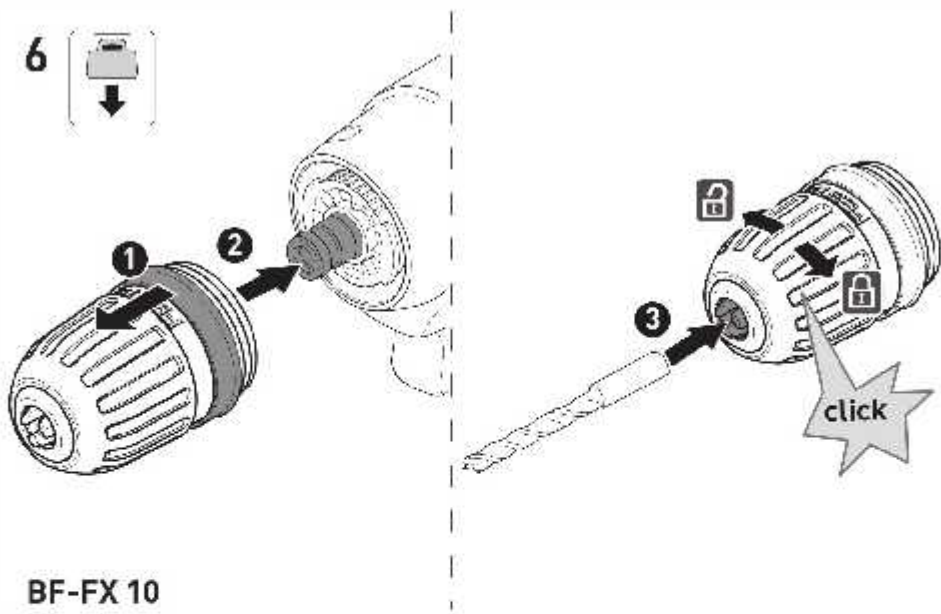


**CXS 18**





WH-CE  
CENTROTEC®



Cordless drill/ screwdriver	Serial number <sup>1)</sup> [T-Nr.]
CXS 18	10521912
TXS 18	10521913

We as the manufacturer declare under our sole responsibility that the product(s) fulfill(s) all the relevant provisions of the following UK Regulations and are manufactured in accordance with the following designated standards:


S.I. 2008/1597	Supply of Machinery (Safety) Regulations 2008
S.I. 2016/1091	Electromagnetic Compatibility Regulations 2016
S.I. 2017/1206	Radio Equipment Regulations 2017
S.I. 2021/422	Restriction of the Use of Certain Hazardous Substances in Electrical and Electronic Equipment Regulations 2012

BS EN 62841-1: 2015 + AC:2015, BS EN 62841-2-1:2018+A11:2019, BS EN 62841-2-2:2014+AC:2015, BS EN 55014-1: 2017+A11:2020, BS EN 55014-2:2015, BS EN 55032:2015+A11:2020, EN 300 328 V2.2.2, EN 303 446-1 V1.2.1, EN 301 489-1 V2.2.3, EN 301 489-17 V3.2.4, BS EN IEC 63000:2018



Signed on behalf of and in name of  
**Festool GmbH**  
 Wertstr. 20, 73240 Wendlingen, GERMANY

Place and date of declaration: Wendlingen, 2022-10-17

ppa. 

Markus Stark  
 Head of Product Development

i.V. 

Denis Drobner  
 Head of Product Conformity

<sup>1)</sup> in the specified serial number range (S-Nr.) from 40000003 - 49999999

**Pregled sadržaja**

1	Simboli.....	8
2	Bezbednosna uputstva.....	8
3	Namena.....	10
4	Tehnički podaci.....	10
5	Elementi uređaja.....	11
6	Baterija.....	11
7	Puštanje u rad.....	11
8	Podešavanja.....	11
9	Držač alata, priključci.....	12
10	Rad sa električnim alatom.....	12
11	Signali upozorenja.....	13
12	Održavanje i nega.....	13
13	Životna sredina.....	13
14	Opšte informacije.....	13

**1 Simboli**

Upozorenje na opštu opasnost



Upozorenje o strujnom udaru



Uputstva za rad, uputstva za bezbednost čitati!



Nositi zaštitu za uši!



Nosite zaštitu za disanje!



Nosite zaštitne naočare!



Nosite zaštitne rukavice prilikom promene alata!



Umetnite bateriju.



Uklonite bateriju.



Montirajte samo ručno!



Nemojte odlagati sa kućnim otpadom.



CE oznaka: Potvrđuje usklađenost električnog alata sa direktivama Evropske zajednice.



Savet, nagoveštaj



Uputstvo za radnju

**2 Bezbednosna uputstva****2.1 Opšta sigurnosna uputstva za električne alate****UPOZORENJE!** Pročitajte sva bezbednosna upozorenja i uputstva.

Nepoštovanje sigurnosnih upozorenja i uputstava može dovesti do strujnog udara, požara i/ili ozbiljnih povreda.

**Sačuvajte sva bezbednosna upozorenja i uputstva za buduću upotrebu.**

Izraz „električni alat” koji se koristi u bezbednosnim uputstvima odnosi se na električne alate napajane iz mreže (sa mrežnim kablom) ili na električne alate na baterije (bez mrežnog kabla).


**Pridržavajte se uputstva za upotrebu punjača i baterije.****2.2 Sigurnosna uputstva specifična za mašinu**

- **Držite električni alat za izolovane površine rukohvata kada izvodite radove na kojima bi alat ili zavrtnji mogli da udare u skrivene električne vodove.** Kontakt sa linijom pod naponom takođe može staviti metalne delove uređaja pod napon i dovesti do strujnog udara.
- **Koristite odgovarajuću opremu za lociranje da biste locirali skrivene komunalije ili se obratite lokalnom komunalnom preduzeću.** Kontakt alata sa kablom pod naponom može dovesti do požara i električnog udara. Oštećenje cevi za gas može da dovede do eksplozije. Prodiranje u vodovodnu cev uzrokuje materijalnu štetu.
- **Držite električni alat dalje od magnetnih polja.** Električni alat se može neočekivano uključiti i izazvati povredu.



- **Nosite odgovarajuću ličnu zaštitnu opremu:** zaštitu za uši, zaštitne naočare, masku za prašinu kada obavljate poslove koji stvaraju prašinu.

**OPREZ!** Električni alati se mogu zaglaviti i izazvati iznenadni povratni udar! Odmah isključite!

- Čvrsto držite električni alat jednom rukom na ručki [1-8], a drugu ruku držite dalje od opasne zone. Pravilno podesite brzinu prilikom zavrtnja. Budite spremni na veliki reakcioni moment koji može dovesti do rotacije električnog alata i do povrede.
- Ne koristite električni alat na kiši ili u vlažnom okruženju. Vlaga u električnom alatu može dovesti do kratkog spoja i požara.
- Sačekajte dok se električni alat ne zaustavi pre nego što ga odložite. Alat za umetanje može da se zaglavi i da dovede do gubitka kontrole nad električnim alatom.
- Izbegavajte nehотиčno uključivanje. Nošenje električnog alata sa prstom na prekidaču za uključivanje/isključivanje može dovesti do nezgode. Kada ne koristite električni alat, pomerite prekidač za zaključavanje pri transportu [1-7] u srednji položaj.
- Nemojte manipulirati ili blokirati kontrole kao što je prekidač za uključivanje/isključivanje.
- Nemojte koristiti izvore napajanja ili baterije drugih proizvođača za rad sa bežičnim električnim alatom. Ne koristite punjače nezavisnih proizvođača za punjenje baterija. Korišćenje dodatne opreme koju nije predvideo proizvođač može dovesti do strujnog udara i/ili ozbiljnih nezgoda.
-  **Upozorenje na štetno svetlosno zračenje. Ne gledajte u snop svetlosti duže vreme. Ne usmeravajte snop svetlosti na druge ljude ili životinje.** Optičko zračenje može oštetiti oči – [4].
- Koristite sistem za usisavanje prašine kada izvodite radove koji stvaraju prašinu.
- Nemojte koristiti alate ili dodatke koji nisu posebno dizajnirani i preporučeni od strane proizvođača za ovaj električni alat. Samo zato što možete da pričvrstite dodatnu opremu ili dodatak na svoj električni alat, ne garantuje bezbednu upotrebu. Opasnost od povreda i habanja električnog alata može se povećati, a kvalitet rezultata rada može se pogoršati.
- U zavisnosti od vrste i upotrebe pribora, čestice, alati i delovi se mogu odvojiti od alata. Može doći do povećanog nivoa prašine i neočekivanih kretanja. Nosite odgovarajuću opremu za ličnu zaštitu. Budite spremni na veliki reakcioni moment koji može prouzrokovati rotaciju električnog alata i dovesti do povreda.

## 2.3 Bezbednosna uputstva pri korišćenju dugih burgija

- Ni u kom slučaju ne smete raditi pri brzini većoj od maksimalno dozvoljene brzine za bušilicu. Pri većim brzinama, burgija se lako može savijati ako joj se dozvoli da se slobodno okreće bez kontakta sa radnim predmetom, što može izazvati povredu.
- Uvek započnite proces bušenja pri maloj brzini i sa bušilicom u kontaktu sa radnim predmetom. Pri većim brzinama, burgija se može lako savijati ako joj se dozvoli da se slobodno okreće bez kontakta sa radnim predmetom, što može izazvati povredu.
- Ne vršite preveliki pritisak i samo u uzdužnom smeru bušilice. Burgije se mogu saviti i slomiti ili uzrokovati gubitak kontrole i povredu.

## 2.4 Emisione vrednosti

Vrednosti određene prema EN 62841 su obično:

Nivo zvučnog pritiska	$L_{PA} = 72 \text{ dB(A)}$
Nivo snage zvuka	$L_{WA} = 83 \text{ dB(A)}$
Nesigurnost	$K = 3 \text{ dB}$



### OPREZ

**Buka nastaje tokom rada  
Oštećenje sluha**

► Koristite zaštitu za sluh.

Vrednost emisije vibracija  $a_h$  (vektorski zbir tri pravca) i nesigurnost K određena prema EN 62841:

$$a_h < 2,5 \text{ m/s}^2$$

$$K = 1,5 \text{ m/s}^2$$

Navedene vrednosti emisije (vibracije, buka)

- služe za upoređivanje mašina,
- takođe su pogodni za preliminarnu procenu izloženosti vibracijama i buci tokom upotrebe,
- predstavljaju glavne aplikacije električnog alata

**OPREZ**

**Vrednosti emisije se mogu razlikovati od navedenih vrednosti. Ovo zavisi od upotrebe alata i vrste radnog predmeta koji se obrađuje.**

- ▶ Stvarno opterećenje tokom celog radnog ciklusa mora biti procenjeno.
- ▶ U zavisnosti od stvarnog opterećenja, moraju se uspostaviti odgovarajuće mere bezbednosti za zaštitu rukovaoca.

**3 Namena**

Pogodna akumulatorska bušilica

- za bušenje metala, drveta, plastike i sličnih materijala,
- za uvrtnje i zatezanje šrafova.
- za upotrebu sa Festool baterijama iz BP serije iste naponske klase.



Korisnik je odgovoran za štetu i nezgode uzrokovane nepravilnim korišćenjem;

Ovo takođe uključuje oštećenja i habanje uzrokovano kontinuiranim industrijskim radom.

**4 Tehnički podaci**

Baterijska bušilica/odvijač		CXS 18, TXS 18
Napon motora		18 V
U praznom hodu*	1. Brzina	0 - 470 min <sup>-1</sup>
	2. Brzina	0 - 1600 min <sup>-1</sup>
Maksimalni obrtni moment	Meki materijal (drvo)	22 Nm
	Tvrđi materijal (metal)	40 Nm
Podesiv obrtni moment**	1. Brzina	1,1 - 8 Nm
	2. Brzina	0,4 - 2,3 Nm
Opseg stezanja futera		1,0 - 10 mm***
Prečnik burgije maks.	Drvo	35 mm
	Metal	10 mm
Vijci u drvetu	sve do Ø	6 mm
Držać alata u vretenu za bušenje		1/4 "
Težina sa steznom glavom za bušilicu i kopčom za kaiš, bez baterije.		1 kg

\* Informacije o brzini sa potpuno napunjenom baterijom.

\*\* Na nižim nivoima obrtnog momenta, maksimalna brzina je smanjena (vrednosti u rotaciji u smeru kazaljke na satu).

\*\*\* Informacije se odnose na opseg stezanja stezne glave za bušilicu uključen u obim isporuke. Mogu se koristiti i Festool 13 mm stezne glave.



## 5 Elementi uređaja


- [1-1] Dugmad za otpuštanje baterije
- [1-2] Dugme za prikaz kapaciteta na bateriji
- [1-3] Prikaz kapaciteta
- [1-4] LED lampa
- [1-5] Prekidač za uključivanje/isključivanje
- [1-6] Prekidač za prenos
- [1-7] Prekidač za rotaciju udesno/levo i zaključavanje za uključivanje/zaključavanje za transport
- [1-8] Drška
- [1-9] Točak za podešavanje za obrtni moment/bušenje/trajanje osvetljenja uključeno i trajanje isključeno
- [1-10] Šipka za pojas
- [1-11] Odeljak za bitove
- [1-12] Izolovane površine za hvatanje (sivo osenčeno područje)

Neki od prikazanih ili opisanih dodataka nisu uključeni u obim isporuke. Date ilustracije su na početku uputstva za upotrebu.

## 6 Baterija

Pre nego što umetnete bateriju, proverite da li je interfejs baterije čist. Prljavština na interfejsu baterije može sprečiti ispravan kontakt i dovesti do oštećenja kontakata.

Neispravan kontakt može dovesti do pregrevanja i oštećenja uređaja.

- [2A] Uklonite bateriju
- [2B]  Umetnite bateriju dok ne klikne na svoje mesto.

- ⓘ Dodatne informacije o punjaču i bateriji sa prikazom kapaciteta možete pronaći u uputstvu za upotrebu punjača i baterije.

## 7 Puštanje u rad



### OPREZ

#### Rizik od povrede

- Montirajte samo kada je električni alat isključen

### 7.1 Kopča za kaiš [1-10]

Spojnica za kaiš omogućava da se električno vozilo brzo pričvrsti za radnu odeću. Montaža je moguća na desnoj ili levoj strani električnog alata pomoću zavrtnja[3].

### 7.2 Uključivanje/isključivanje[1-5]

Pritisnite = ON, otpustite = OFF

- ⓘ U zavisnosti od pritiska na prekidaču za uključivanje/isključivanje, brzina se može kontinuirano kontrolisati.

Postavite prekidač za rotiranje desno/levo [1-7] u srednji položaj da biste zaključali prekidač za uključivanje/isključivanje.

LED lampica [1-4] se pali kada se pritisne prekidač za uključivanje/isključivanje [1-5], pogledajte poglavlje 8.4.

## 8 Podešavanja



### OPREZ

#### Rizik od povrede

- Podešavanja samo kada je električni alat isključen!

### 8.1 Promenite smer rotacije[1-7]

- Prebacite ulevo = rotacija u smeru kazaljke na satu
- Prebacite na desno = rotiranje ulevo

### 8.2 Promena brzine


Pomoću prekidača menjača [1-6] možete promeniti menjač može se uključiti kada je električni alat isključen.

### 8.3 Podesite obrtni moment[1-9]

#### Šrafovi


- Podesite obrtni moment pomoću točkića za podešavanje [1-9].
- Proverite obrtni moment pomoću probnog zavrtnja u komadu istog materijala.
- Uvek proverite rezultat rada.

- ⓘ Položaj 1 = mali obrtni moment  
Položaj 13 = veliki obrtni moment

- ⓘ Ako je temperatura električnog alata manja od 0 °C, vrednosti isključenja obrtnog momenta mogu se razlikovati. Pustite električni alat da radi u praznom hodu (točak za podešavanje na simbolu burgije ) dok se ne zagreje.


**Zvučni signal** kada se postigne podešeni obrtni moment, električni alat se isključuje. Električni alat ponovo radi samo kada se prekidač za uključivanje/isključivanje [1-5] otpusti i ponovo pritisne.

### Bohren

Oznaka pokazuje simbol  maksimalnog obrtnog momenta na bušilici.

### 8.4 Podesite osvetljenje[1-9]

Konfigurirate osvetljenje pomoću točkića za podešavanje [1-9].

**Označavanje tačaka na poziciji 1 do 13 ili simbol bušenja** . LED lampa [1-4] se automatski uključuje i gasi sa električnim alatom. Nakon isključivanja, LED lampica svetli na kratko.



**Marker označava trajanje osvetljenja  
Uključeno / Maksimalni obrtni moment.**

Kratko pritisnite prekidač za uključivanje/isključivanje [1-5] da biste trajno uključili LED lampu. LED lampa se automatski isključuje nakon 10 minuta.




**Označavanje ukazuje na trajanje isključenog osvetljenja / maksimalni obrtni moment**

LED lampa je trajno isključena.

### 8.5 Festool Work Aplikacija\*

Električni alat se može konfigurirati pomoću aplikacije Festool Work.

 Povezivanje baterije putem Bluetooth®-a, pogledajte uputstvo za upotrebu baterije.

\* Nije dostupno za svaku državu.

## 9 Držać alata, priključci



### UPOZORENJE

#### Rizik od povrede


- ▶ Pre bilo kakvog rada na električnom alatu, izvadite bateriju iz električnog alata.



### OPREZ

#### Opasnost od povreda od vrućih i oštrih alata

- ▶ Nemojte koristiti tup ili neispravan alat.
- ▶ Nosite zaštitne rukavice kada rukujete alatom.

 Pre prve upotrebe: Premažite vreteno bušilice sa malo višenamenske masti.

### 9.1 CENTROTEC Stezna glava-futer [5]

Brza zamena alata sa CENTROTEC vratilom.

**UPOZORENJE!** Pričvrstite samo CENTROTEC alate CENTROTEC stezne glave.



Nosite rukavice prilikom zamene alata.

### 9.2 Futer za burgije [6]

Za burgije i burgije za stezanje sa maksimalnim prečnikom osovine od 10 mm.

**UPOZORENJE!** Pričvrstite alat za umetanje centralno u steznu glavu za bušenje.

### 9.3 Ugaoni dodatak [7]

Bušenje i zavrtnanje pod pravim uglom u odnosu na električni alat (neki pribor).

### 9.4 Držać alata u vretenu bušilice[8]

Bitovi se mogu umetnuti direktno u šestougaoni nastavak vretena za bušenje.

## 10 Rad sa električnim alatom



### UPOZORENJE

#### Rizik od povrede

- ▶ Električni alat postavite na zavrtnaj samo kada je isključen.
- ▶ Uvek osigurajte radni predmet na način da se ne može pomeriti tokom obrade.
- ▶ Držite ruke dalje od rotirajućih alata.



### OPREZ

#### Rizik od opekotina

**Držać alata i alati za umetanje mogu se veoma zagrejati tokom rada!**

- ▶ Ostavite da se ohladi pre nego što ga okačite na kopču za kaiš.

### 10.1 Bit-Depo [1-11]



### OPREZ




**Opasnost od povreda od metalnih strugotina u depou bitova.**

- ▶ Redovno čistite depo bitova i uklanjajte strugotine.

Magnetna, za držanje bitova ili držača za bitova.

## 11 Signali upozorenja

Signali upozorenja se javljaju u sledećim radnim stanjima i električni alat se isključuje:

Zvučni signal	Uzrok	Mere
Pišti jednom 	Baterija je prazna/nekompatibilna. Električni alat je preopterećen. Kada pritisnete prekidač za ON / OFF: Električni alat se pregrejao.	Napunite/zamenite bateriju. Manje opterećujte električne alate. Vratite električni alat u rad nakon što se ohladi.
Pišti dva puta 	Dostignut je podešen obrtni moment.	-
Pišti neprekidno 	Električni alat je neispravan.	Obratite se proizvođaču radi rešavanja problema.

## 12 Održavanje i nega



### UPOZORENJE

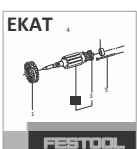
#### Opasnost od povreda, strujnog udara

- ▶ Uvek izvadite bateriju iz električnog alata pre obavljanja bilo kakvih radova na održavanju i nezi.
- ▶ Sve radove na održavanju i popravci koji zahtevaju otvaranje kućišta motora sme da obavlja samo ovlašćeni servis za korisnike.



Korisnički servis i popravke samo od strane proizvođača ili servisnih radionica. Najbliža adresa na:

[www.festool.de/service](http://www.festool.de/service)



Uvek koristite originalne Festool rezervne delove delovi. Narudžbeni broj na: [www.festool.de/service](http://www.festool.de/service)

Da biste obezbedili stalnu cirkulaciju vazduha, uvek održavajte otvore za vazduh za hlađenje u kućištu motora čistim i bez začepjenja. Držite kontakte na električnom alatu, punjaču i baterija čista.

## 13 Životna sredina



Ne bacajte uređaj u kućni otpad! Uređaji, pribor i pakovanje jedan ekološki prihvatljiva reciklaža. Pridržavajte se važećih nacionalnih propisa.

Pre odlaganja, ako postoje, ispražnjene stare baterije i stari akumulatori koji nisu ograđeni starim uređajem, kao i svetiljke koje se mogu ukloniti sa starog uređaja bez uništavanja, moraju se odvojiti od starog uređaja. To znači da se korišćene baterije i akumulatori mogu pravilno reciklirati. U skladu sa Evropskom direktivom o otpadnoj električnoj i elektronskoj opremi i njenom primenom u nacionalnom zakonodavstvu, korišćeni električni alati moraju se sakupljati odvojeno i reciklirati na ekološki prihvatljiv način. Informacije o sabirnim mestima za pravilno odlaganje dostupne su u nastavku [www.festool.de/recycling\\_einsehbar](http://www.festool.de/recycling_einsehbar).  
**Informacije o REACH:** [www.festool.de/reach](http://www.festool.de/reach)

## 14 Allgemeine Hinweise

### 14.1 Bluetooth®

Oznaka i logotipi Bluetooth® su registrovani zaštitni znakovi kompanije Bluetooth SIG, Inc. i koriste ih pod licencom TTS Tooltechnic Systems AG & Co. KG, a samim tim i Festool.